

Contar Descripción

1 **CM 5-4 A-S-A-E-AQQE E-A-A-N**



Advierta! la foto puede diferir del actual producto

Código: [98960692](#)

Bomba centrífuga de aspiración axial compacta, fiable, horizontal y multietapas con puerto de aspiración axial y puerto de descarga radial. El eje, los impulsores y las cámaras están fabricados en acero inoxidable. Las piezas de entrada y descarga están fabricadas en fundición. El cierre mecánico es de junta tórica y no equilibrado, y posee un diseño especial. La conexión de las tuberías se lleva a cabo por medio de roscas de tubería NPT internas.

La bomba está equipada con un motor asíncrono de 3 fases, refrigerado por ventilador y montado sobre soportes.

Paneles control:

Frequency converter: NONE

Líquido:

Líquido bombeado: Agua

Rango de temperatura del líquido: -20 .. 90 °C

Temperatura del líquido durante el funcionamiento: 20 °C

Densidad: 998.2 kg/m³

Técnico:

Velocidad bomba en el que se basan los datos de la bomba: 3480 rpm

Caudal real calculado: 5.77 m³/h

Caudal nominal: 5.64 m³/h

Altura resultante de la bomba: 46.21 m

Altura nominal: 44.19 m

Código del cierre: AQQE

Homologaciones: CE,EAC,CURUS,UKCA

Homologaciones para agua potable: WRAS,ACS,NSF61

Tolerancia de curva: ISO9906:2012 3B

Materiales:

Cuerpo hidráulico: Fundición

Carcasa de la bomba: EN-GJL-200

ASTM A48-25A

Impulsor:

Acero inoxidable

EN 1.4301

AISI 304

Instalación:

Rango de temperaturas ambientes: -20 .. 55 °C

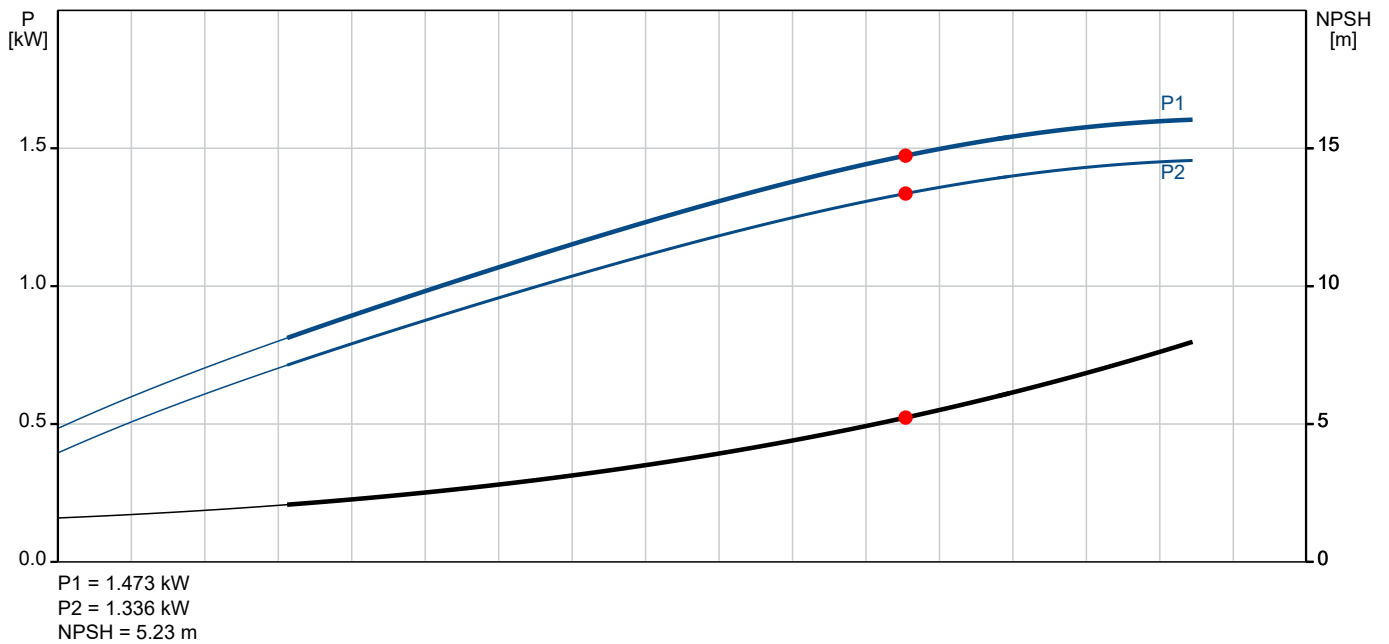
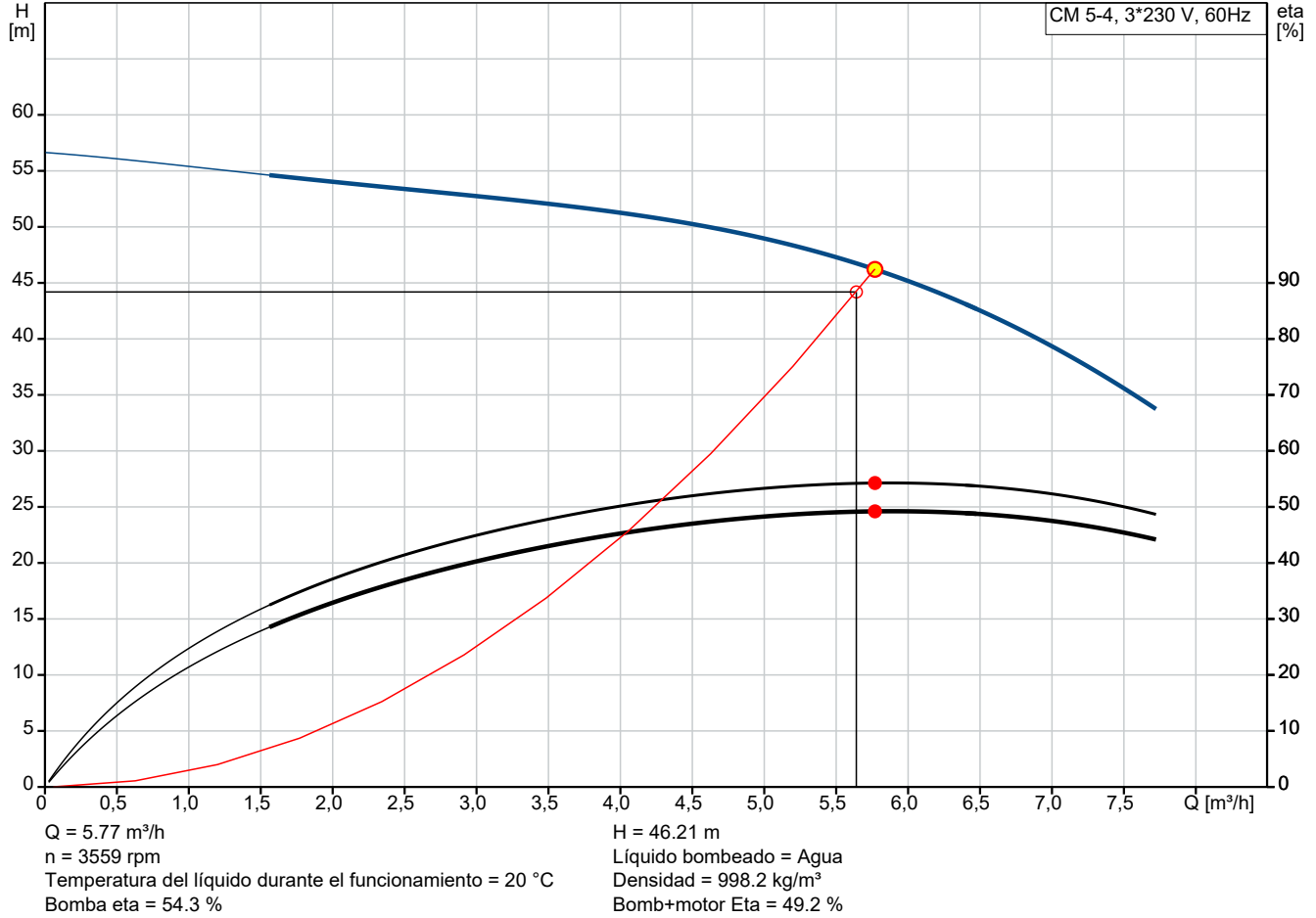
Presión de trabajo máxima: 10 bar

Presión máxima a la temp. declarada: 10 bar / 90 °C

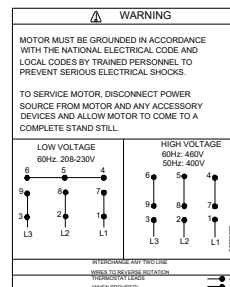
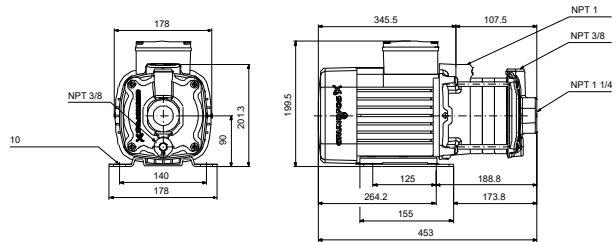
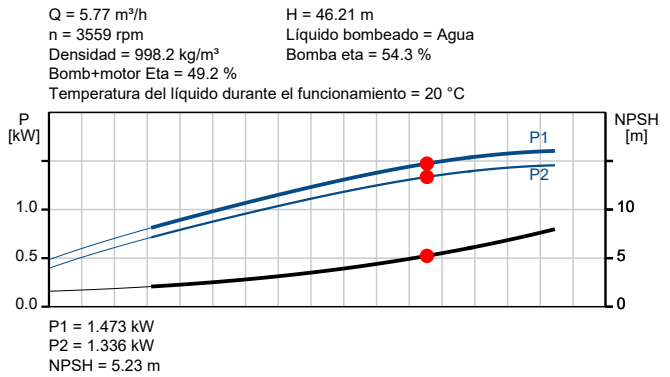
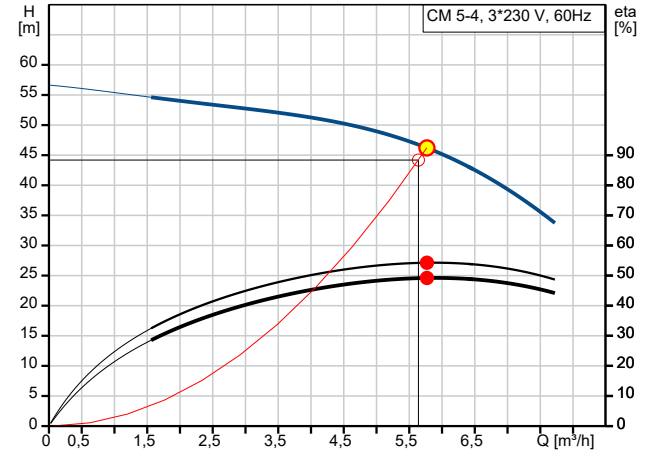
10 bar / 90 °C

Contar	Descripción
1	<p>Tipo de conexión: NPT(F) Tamaño de la conexión de entrada: 1 1/4 inch Tamaño de la conexión de salida: 1 inch Posición de salida: 12</p> <p>Datos eléctricos:</p> <p>Normativa de motor: NEMA Tamaño de estructura: 90HA Clase de eficiencia IE: IE3 / NEMA Premium Potencia nominal - P2: 2.2 kW Frecuencia de red: 60 Hz Adecuado para 50/60 Hz: N Tensión nominal: 3 x 208-230YY/440-480Y V Factor de servicio: 1.00 Tensión nominal: 8,50-8,20/4,10-4,25 A Intensidad de arranque: 930-980 % Velocidad nominal: 3500-3520 rpm Grado de protección (IEC 34-5): IP55 Clase de aislamiento (IEC 85): F Protección de motor integrada: NONE Cable incluido (Sí/No): N</p> <p>Otros:</p> <p>Posición de caja de conexiones: 12 o'clock Índice de eficiencia mínima, IE min: 0.7 Peso neto: 25.9 kg Peso bruto: 28.4 kg</p>

98960692 CM 5-4 A-S-A-E-AQQE E-A-A-N 60 Hz



Descripción	Valor
Información general:	
Producto::	CM 5-4 A-S-A-E-AQQE E-A-A-N
Código::	98960692
Número EAN::	5712604287798
Precio:	
Técnico:	
Velocidad bomba en el que se basan los datos de la bomba:	3480 rpm
Caudal real calculado:	5.77 m³/h
Caudal nominal:	5.64 m³/h
Altura resultante de la bomba:	46.21 m
Altura nominal:	44.19 m
Impulsores:	4
Código del cierre:	AQQE
Homologaciones:	CE, EAC, CURUS, UKCA
Homologaciones para agua potable:	WRAS, ACS, NSF61
Tolerancia de curva:	ISO9906:2012 3B
Versión de la bomba:	A
Modelo:	A
Materiales:	
Cuerpo hidráulico:	Fundición
Carcasa de la bomba:	EN-GJL-200
Carcasa de la bomba:	ASTM A48-25A
Impulsor:	Acero inoxidable
Impulsor:	EN 1.4301
Impulsor:	AISI 304
Código de material:	A
Código para caucho:	E
Instalación:	
Rango de temperaturas ambientales:	-20 .. 55 °C
Presión de trabajo máxima:	10 bar
Presión máxima a la temp. declarada:	10 bar / 90 °C
Presión máxima a la temp. declarada:	10 bar / 90 °C
Tipo de conexión:	NPT(F)
Tamaño de la conexión de entrada:	1 1/4 inch
Tamaño de la conexión de salida:	1 inch
Posición de salida:	12
Código de conexión:	S
Líquido:	
Líquido bombeado:	Agua
Rango de temperatura del líquido:	-20 .. 90 °C
Temperatura del líquido durante el funcionamiento:	20 °C
Densidad:	998.2 kg/m³
Datos eléctricos:	
Normativa de motor:	NEMA
Tamaño de estructura:	90HA
Clase de eficiencia IE:	IE3 / NEMA Premium
Potencia nominal - P2:	2.2 kW
Frecuencia de red:	60 Hz
Adecuado para 50/60 Hz:	N
Tensión nominal:	3 x 208-230YY/440-480Y V





Empresa: Automex SAS

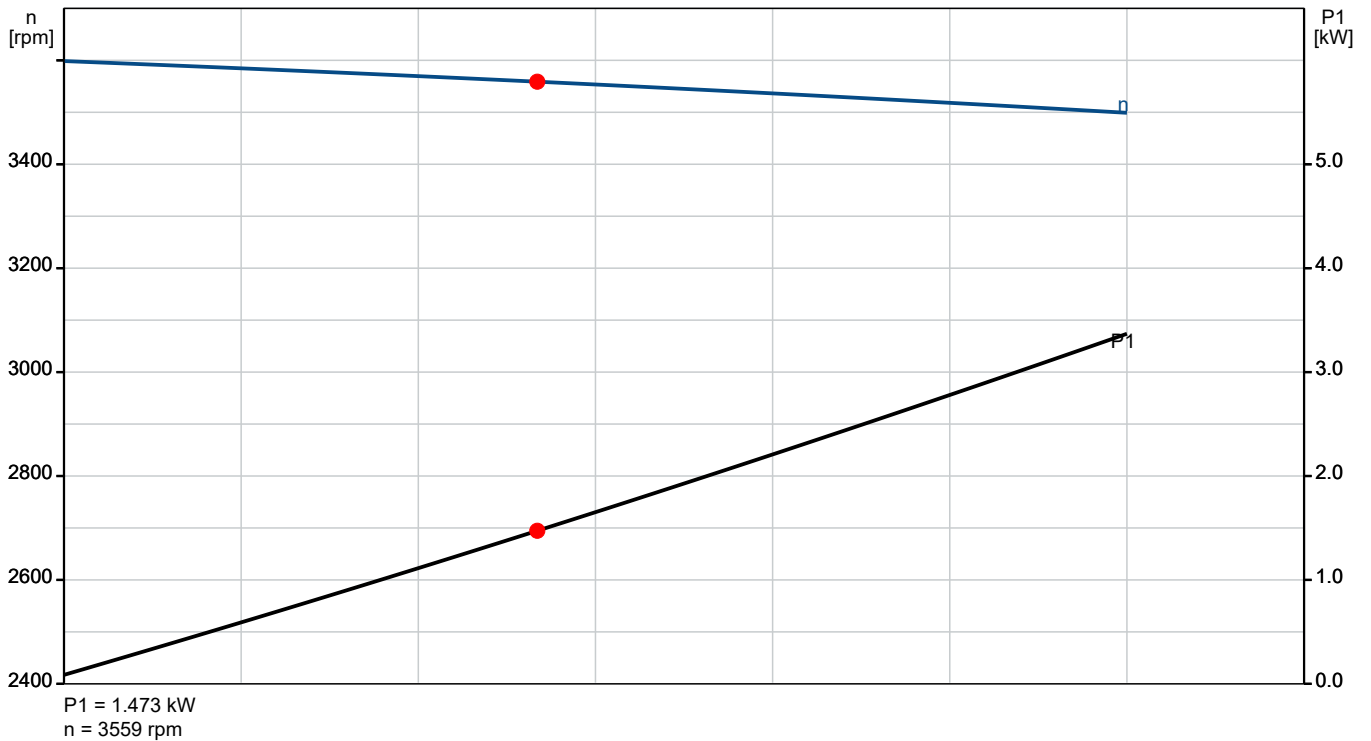
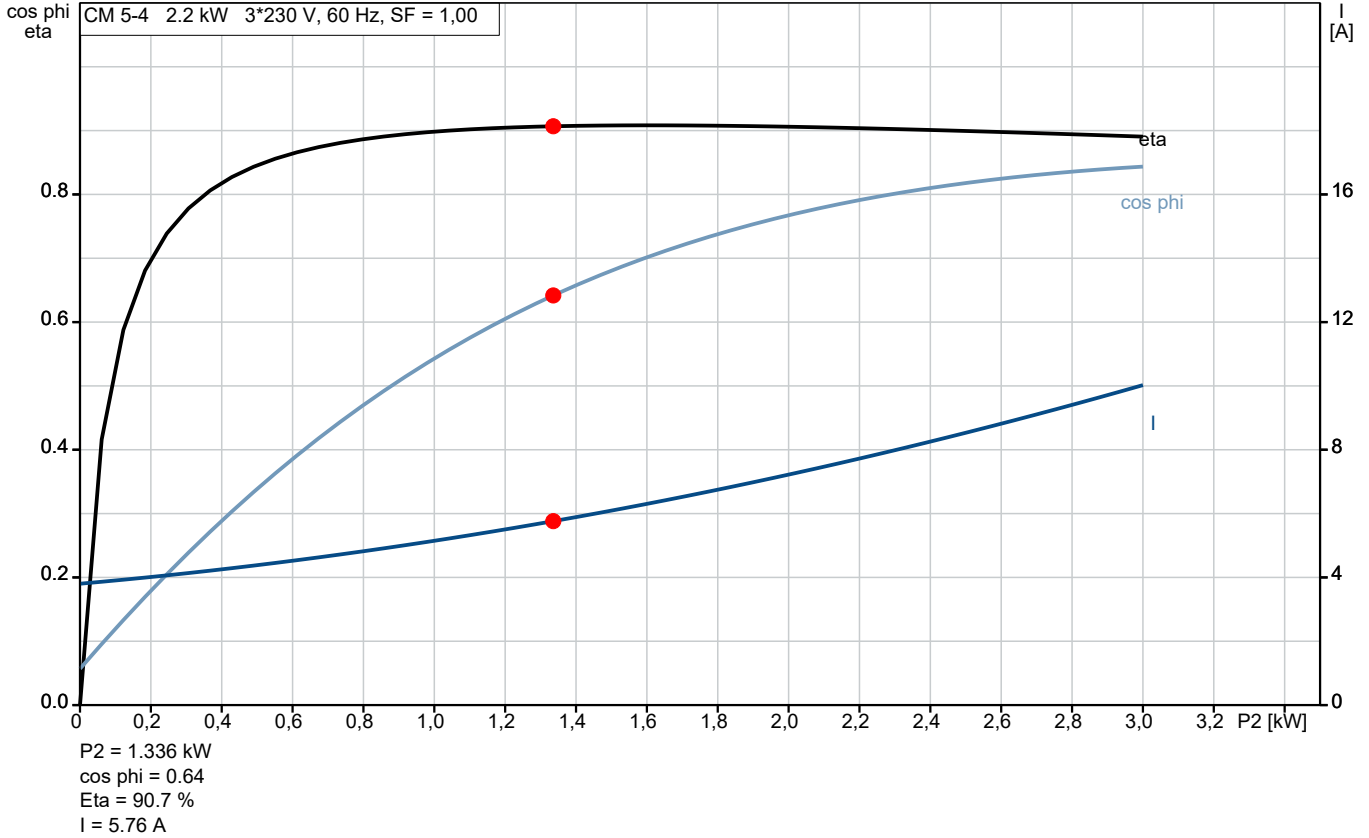
Creado Por:

Teléfono:

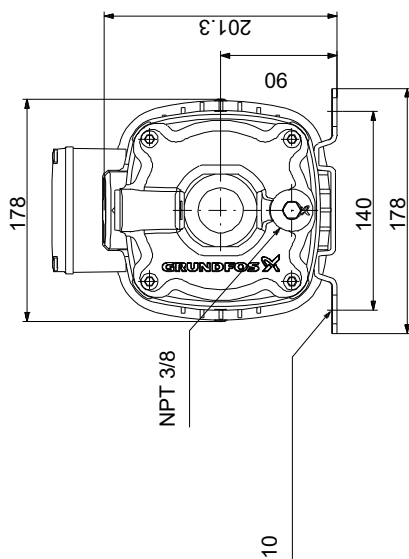
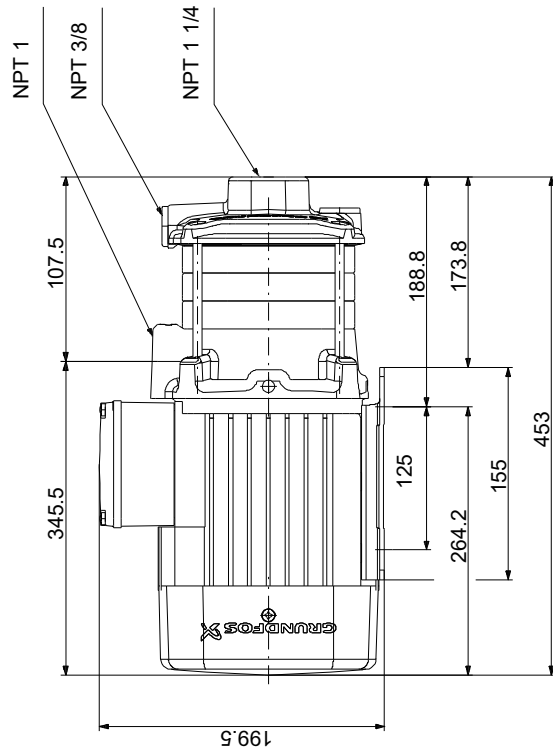
Datos: 24/03/2023

Descripción	Valor
Factor de servicio:	1.00
Tensión nominal:	8,50-8,20/4,10-4,25 A
Intensidad de arranque:	930-980 %
Velocidad nominal:	3500-3520 rpm
Grado de protección (IEC 34-5):	IP55
Clase de aislamiento (IEC 85):	F
Protección de motor integrada:	NONE
Cable incluido (Sí/No):	N
Paneles control:	
Convertidor de frecuencia:	NONE
Otros:	
Posición de caja de conexiones:	12 o'clock
Índice de eficiencia mínima, IE min:	0.7
Peso neto:	25.9 kg
Peso bruto:	28.4 kg

98960692 CM 5-4 A-S-A-E-AQQE E-A-A-N 60 Hz



98960692 CM 5-4 A-S-A-E-AQQE E-A-A-N 60 Hz



Nota: todas las unidades están en [mm] a menos que se indiquen otras. Exención de responsabilidad: este esquema dimensional simplificado no muestra todos los detalles.