

Contar	Descripción
--------	-------------

1

**CM 5-3 A-S-A-E-AQQE E-A-A-N**



Adverta! la foto puede diferir del actual producto

Código: [99059730](#)

Bomba centrífuga de aspiración axial compacta, fiable, horizontal y multietapas con puerto de aspiración axial y puerto de descarga radial. El eje, los impulsores y las cámaras están fabricados en acero inoxidable. Las piezas de entrada y descarga están fabricadas en fundición. El cierre mecánico es de junta tórica y no equilibrado, y posee un diseño especial. La conexión de las tuberías se lleva a cabo por medio de roscas de tubería NPT internas.

La bomba está equipada con un motor asíncrono de 3 fases, refrigerado por ventilador y montado sobre soportes.

Paneles control:

Frequency converter: NONE

Líquido:

Líquido bombeado: Agua

Rango de temperatura del líquido: -20 .. 90 °C

Temperatura del líquido durante el funcionamiento: 20 °C

Densidad: 998.2 kg/m<sup>3</sup>

Técnico:

Velocidad bomba en el que se basan los datos de la bomba: 3480 rpm

Caudal real calculado: 5.659 m<sup>3</sup>/h

Caudal nominal: 5.64 m<sup>3</sup>/h

Altura resultante de la bomba: 32.96 m

Altura nominal: 32.77 m

Código del cierre: AQQE

Homologaciones: CE,EAC,CURUS,UKCA

Homologaciones para agua potable: WRAS,ACS,NSF61

Tolerancia de curva: ISO9906:2012 3B

Materiales:

Cuerpo hidráulico: Fundición

Carcasa de la bomba: EN-GJL-200

ASTM A48-25A

Impulsor:

Acero inoxidable

EN 1.4301

AISI 304

Instalación:

Rango de temperaturas ambientes: -20 .. 55 °C

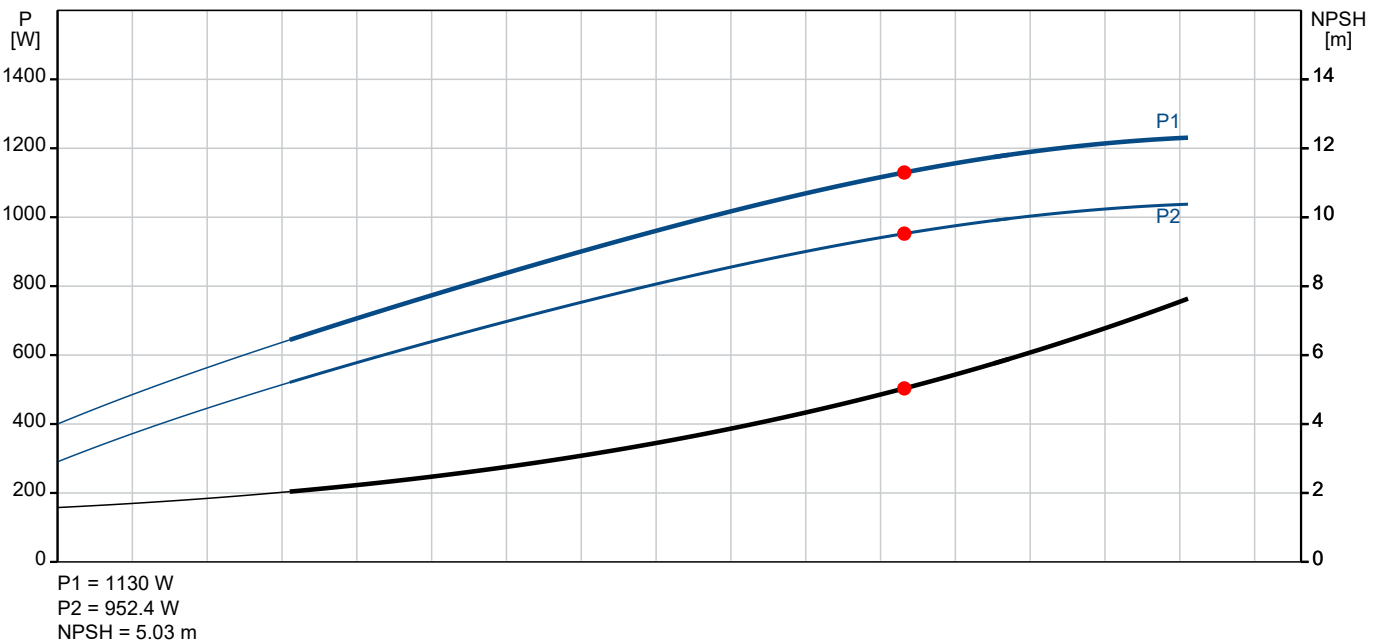
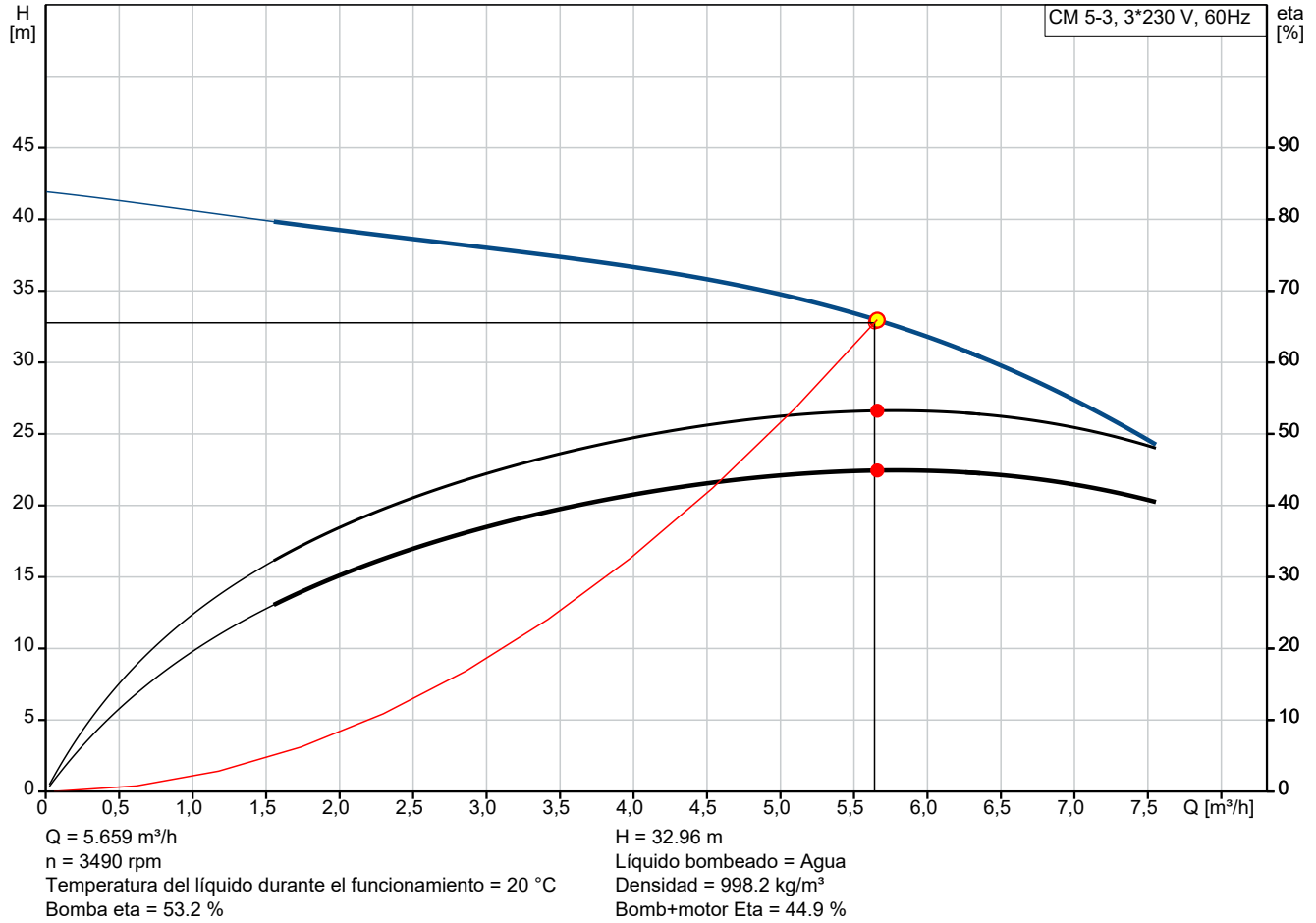
Presión de trabajo máxima: 10 bar

Presión máxima a la temp. declarada: 10 bar / 90 °C

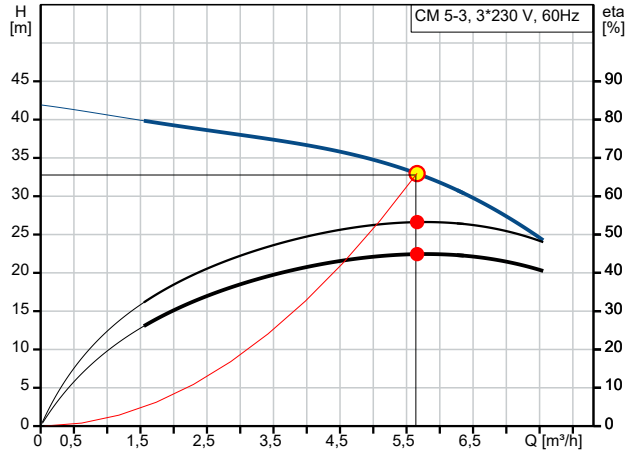
10 bar / 90 °C

Contar	Descripción
1	<p>Tipo de conexión: NPT(F)  Tamaño de la conexión de entrada: 1 1/4 inch  Tamaño de la conexión de salida: 1 inch  Posición de salida: 12</p> <p>Datos eléctricos:  Normativa de motor: NEMA  Tamaño de estructura: 80CB  Clase de eficiencia IE: IE3 / NEMA Premium  Potencia nominal - P2: 1.1 kW  Frecuencia de red: 60 Hz  Adecuado para 50/60 Hz: N  Tensión nominal: 3 x 208-230YY/440-480Y V  Factor de servicio: 1.00  Tensión nominal: 5,2-5,1/2,55-2,65 A  Velocidad nominal: 3430-3470 rpm  Grado de protección (IEC 34-5): IP55  Clase de aislamiento (IEC 85): F  Protección de motor integrada: NONE  Cable incluido (Sí/No): N</p> <p>Otros:  Posición de caja de conexiones: 12 o'clock  Índice de eficiencia mínima, IE min: 0.7  Peso neto: 15 kg  Peso bruto: 17.5 kg  País de origen.: US  Tarifa personalizada n.º: 84.13.70.21.00</p>

## 99059730 CM 5-3 A-S-A-E-AQQE E-A-A-N 60 Hz

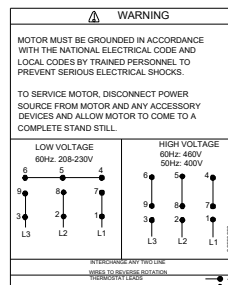
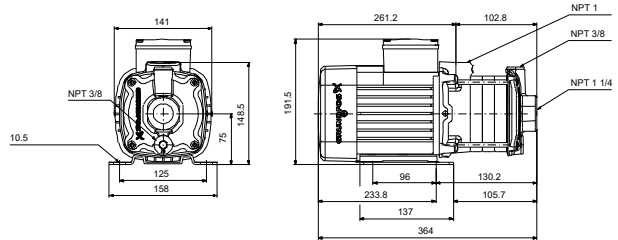
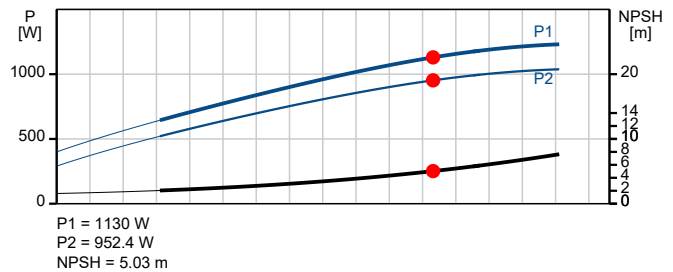


Descripción	Valor
<b>Información general:</b>	
Producto::	CM 5-3 A-S-A-E-AQQE E-A-A-N
Código::	99059730
Número EAN::	5712605981596
Precio:	
<b>Técnico:</b>	
Velocidad bomba en el que se basan los datos de la bomba:	3480 rpm
Caudal real calculado:	5.659 m <sup>3</sup> /h
Caudal nominal:	5.64 m <sup>3</sup> /h
Altura resultante de la bomba:	32.96 m
Altura nominal:	32.77 m
Impulsores:	3
Código del cierre:	AQQE
Homologaciones:	CE, EAC, CURUS, UKCA
Homologaciones para agua potable:	WRAS, ACS, NSF61
Tolerancia de curva:	ISO9906:2012 3B
Versión de la bomba:	A
Modelo:	A
<b>Materiales:</b>	
Cuerpo hidráulico:	Fundición
Carcasa de la bomba:	EN-GJL-200
Carcasa de la bomba:	ASTM A48-25A
Impulsor:	Acero inoxidable
Impulsor:	EN 1.4301
Impulsor:	AISI 304
Código de material:	A
Código para caucho:	E
<b>Instalación:</b>	
Rango de temperaturas ambientales:	-20 .. 55 °C
Presión de trabajo máxima:	10 bar
Presión máxima a la temp. declarada:	10 bar / 90 °C
Presión máxima a la temp. declarada:	10 bar / 90 °C
Tipo de conexión:	NPT(F)
Tamaño de la conexión de entrada:	1 1/4 inch
Tamaño de la conexión de salida:	1 inch
Posición de salida:	12
Código de conexión:	S
<b>Líquido:</b>	
Líquido bombeado:	Agua
Rango de temperatura del líquido:	-20 .. 90 °C
Temperatura del líquido durante el funcionamiento:	20 °C
Densidad:	998.2 kg/m <sup>3</sup>
<b>Datos eléctricos:</b>	
Normativa de motor:	NEMA
Tamaño de estructura:	80CB
Clase de eficiencia IE:	IE3 / NEMA Premium
Potencia nominal - P2:	1.1 kW
Frecuencia de red:	60 Hz
Adecuado para 50/60 Hz:	N
Tensión nominal:	3 x 208-230YY/440-480Y V



Q = 5.659 m<sup>3</sup>/h  
n = 3490 rpm  
Densidad = 998.2 kg/m<sup>3</sup>  
Bomb+motor Eta = 44.9 %  
Temperatura del líquido durante el funcionamiento = 20 °C

H = 32.96 m  
Líquido bombeado = Agua  
Bomba eta = 53.2 %





**Empresa:** Automex SAS

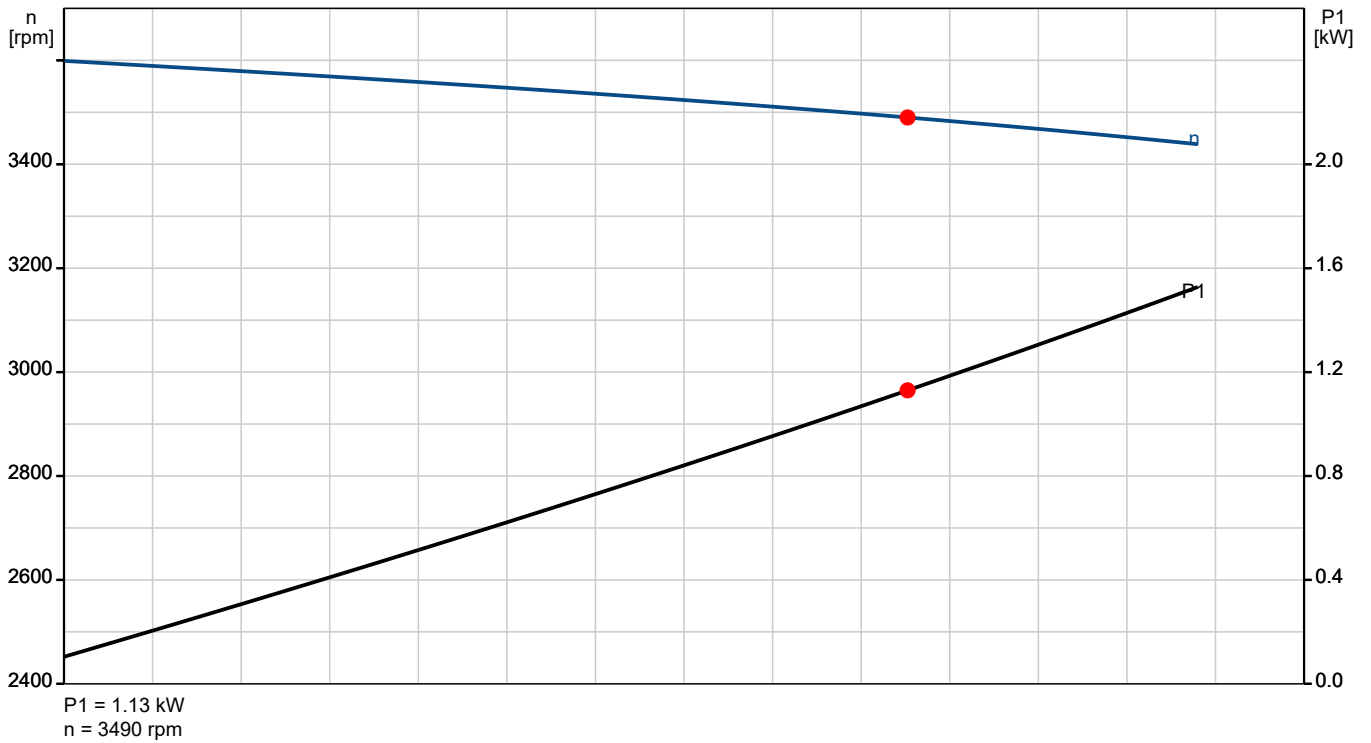
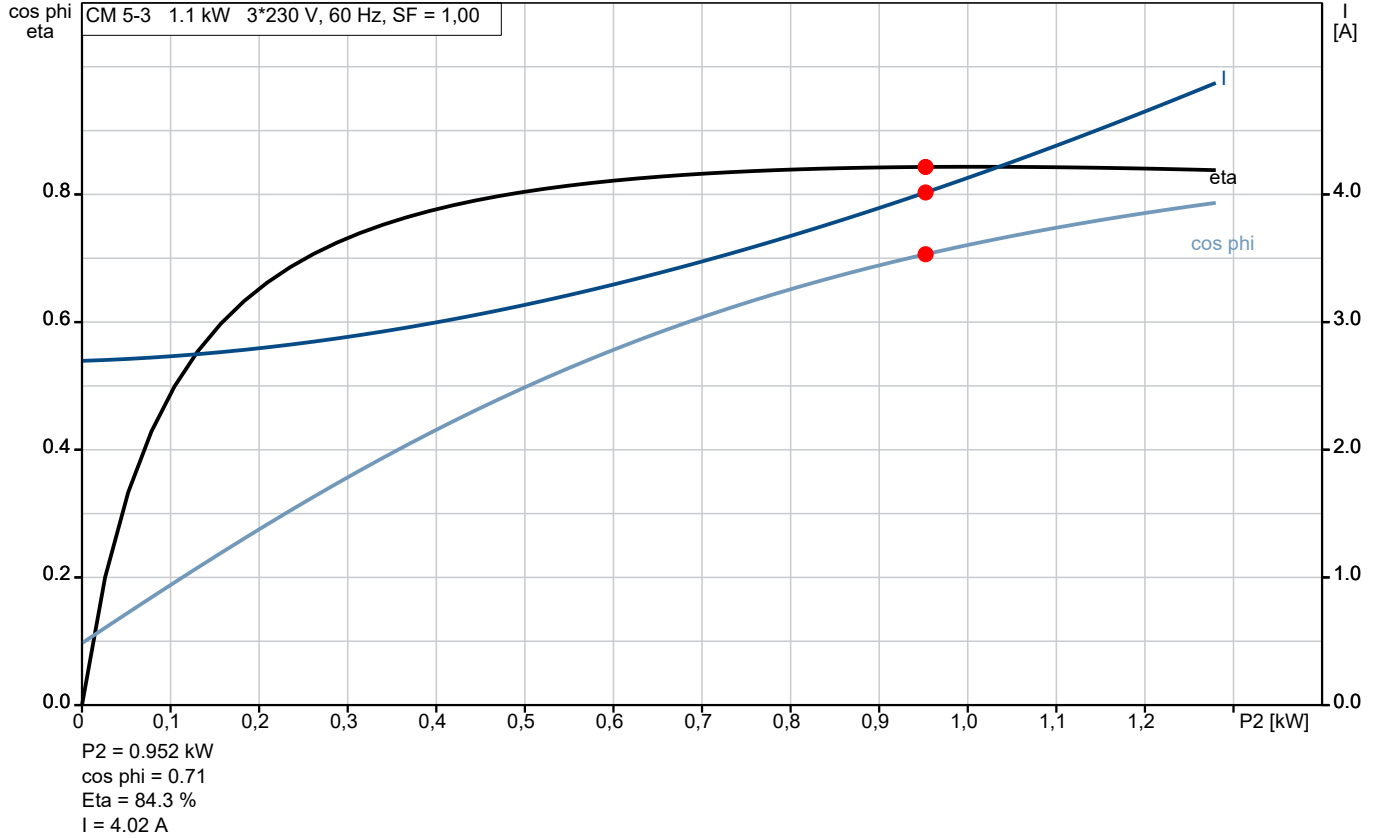
**Creado Por:**

**Teléfono:**

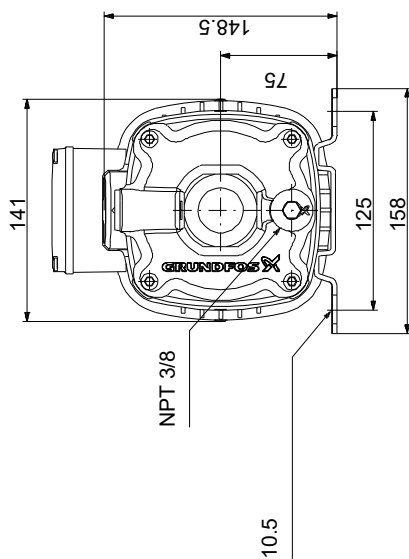
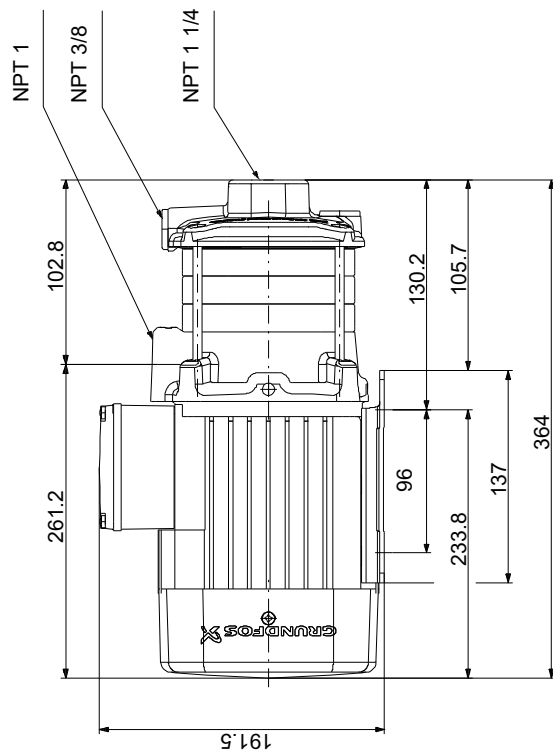
**Datos:** 24/03/2023

Descripción	Valor
Factor de servicio:	1.00
Tensión nominal:	5,2-5,1/2,55-2,65 A
Velocidad nominal:	3430-3470 rpm
Grado de protección (IEC 34-5):	IP55
Clase de aislamiento (IEC 85):	F
Protección de motor integrada:	NONE
Cable incluido (Sí/No):	N
<b>Paneles control:</b>	
Convertidor de frecuencia:	NONE
<b>Otros:</b>	
Posición de caja de conexiones:	12 o'clock
Índice de eficiencia mínima, IE min:	0.7
Peso neto:	15 kg
Peso bruto:	17.5 kg
País de origen.:	US
Tarifa personalizada n.º:	84.13.70.21.00

## 99059730 CM 5-3 A-S-A-E-AQQE E-A-A-N 60 Hz



## 99059730 CM 5-3 A-S-A-E-AQQE E-A-A-N 60 Hz



Nota: todas las unidades están en [mm] a menos que se indiquen otras. Exención de responsabilidad: este esquema dimensional simplificado no muestra todos los detalles.