

Modelo	Ref.	Potencia (HP)	Voltaje	H max. (mca) *	Q max. (GPM) **	Succión	Descarga	Peso (kg)
QE 2 150	1E0522	15.0	220/440	52	354	2-1/2" B	2" B	103
QE 2 200	1E0588	20.0	220/440	62	360	2-1/2" B	2" B	143
QE 2 250	1E0523	25.0	220/440	75	365	2-1/2" B	2" B	145
QE 2 300	1E0524	30.0	220/440	88	375	2-1/2" B	2" B	200
QE 2 400	1E0589	40.0	220/440	111	390	2-1/2" B	2" B	245

* La altura (H) máxima se logra con la válvula totalmente cerrada. (mca= metros columna de agua).

** El caudal (Q) máximo se logra con la válvula totalmente abierta. (gpm= galones por minuto).

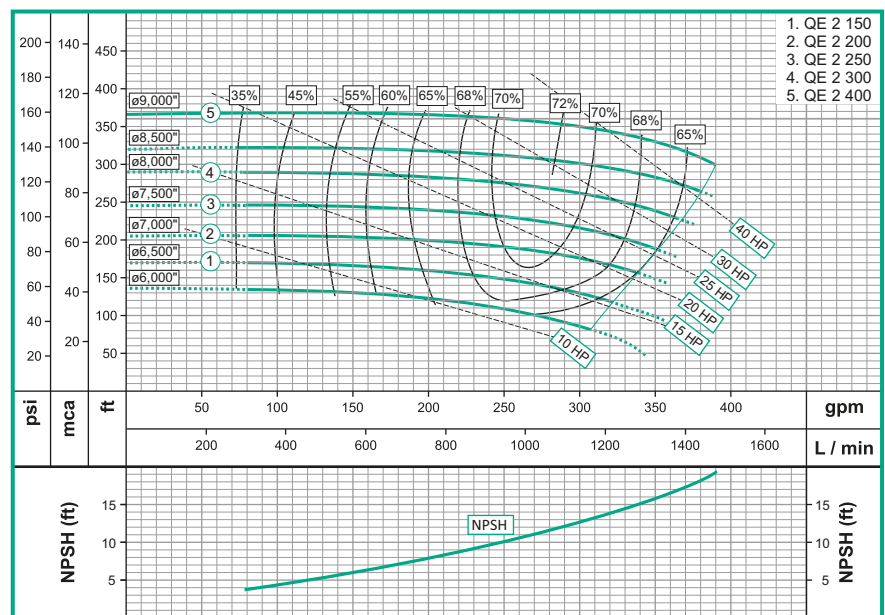


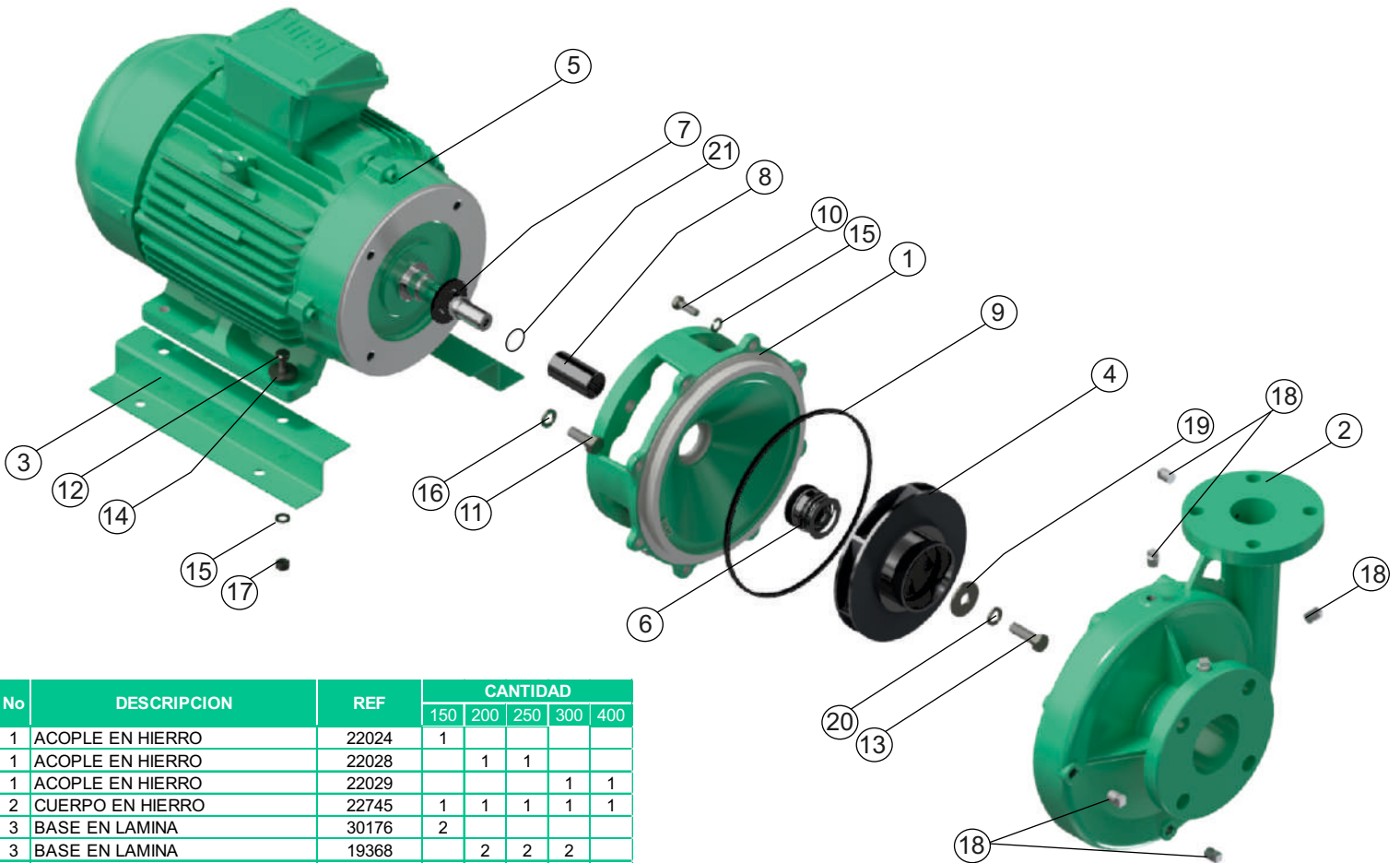
Materiales	
Cuerpo	Hierro fundido ASTM A-48, Clase 30
Impulsor	Hierro fundido ASTM A-48, Clase 30
Sello mecánico	Carbón/Cerámica/Buna-N
Acople intermedio	Hierro fundido ASTM A-48, Clase 30
Empaques	Buna Nitrilo

Características de la bomba	
Tipo de bomba	Centrífuga
Tipo de acoplamiento	Monobloque
Succión	2-1/2" NPT BRIDA 150
Descarga	2" NPT BRIDA 150
Tipo de impulsor	Cerrado <small>Balanceado dinámicamente según ISO G6,3</small>
Cantidad de impulsores	1
Tipo de sello	Sello mecánico 1-1/4" TIPO 21 (15hp) Sello mecánico 1-1/2" TIPO 21 (20hp a 40hp)
Temperatura Max. Líquido	158° F (70 ° C) Continua

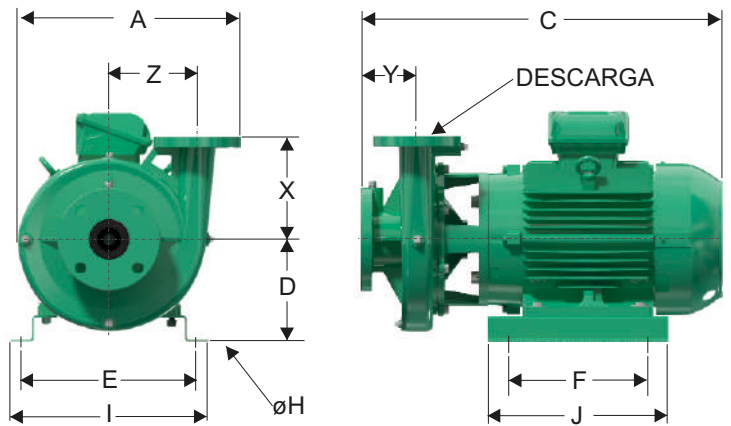
Características del Motor	
Tipo	Eléctrico
Potencia	15/20/25/30/40 (Según modelo)
Diseño	NEMA JM
Velocidad	3.500 RPM (nominal)
Aislamiento	Clase F
Voltaje	230
Factor de servicio	1,15
Frecuencia	60Hz
Fases	3

Aplicaciones	
•	Aprovisionamiento de aguas limpias
•	Recirculación de agua en torres de enfriamiento
•	Refrigeración de maquinaria/Circuitos de recirculación
•	Sistemas de Presión
•	Equipos contra incendio
•	Plantas de tratamiento
•	Riego por goteo
•	Llenado de tanque bajo y tanque alto





No	DESCRIPCION	REF	CANTIDAD					
			150	200	250	300	400	
1	ACOPLE EN HIERRO	22024	1					
1	ACOPLE EN HIERRO	22028		1	1			
1	ACOPLE EN HIERRO	22029				1	1	
2	CUERPO EN HIERRO	22745	1	1	1	1	1	
3	BASE EN LAMINA	30176	2					
3	BASE EN LAMINA	19368		2	2	2		
3	BASE EN LAMINA	30184						2
4	IMPULSOR ø 6.500"	35690	1					
4	IMPULSOR ø 7.000"	35710		1				
4	IMPULSOR ø 7.500"	35762			1			
4	IMPULSOR ø 8.000"	35812				1		
4	IMPULSOR ø 9.000"	34902						1
5	MOTOR 15.0HP TRIF.	2500/13969	1					
5	MOTOR 20.0HP TRIF.	2500/13957		1				
5	MOTOR 25.0HP TRIF..	2500/13959			1			
5	MOTOR 30.0HP TRIF.	2500/13968				1		
5	MOTOR 40.0HP TRIF.	2500/14704					1	
6	SELLO MECANICO 1-1/4"	00050	1					
6	SELLO MECANICO 1-1/2"	00031		1	1	1	1	1
7	ARANDELA DE CAUCHO	05163	1					
7	ARANDELA DE CAUCHO	05164		1	1	1	1	1
8	CAMISA INOXIDABLE	23864	1					
8	CAMISA INOXIDABLE	30853		1	1	1	1	1
9	ANILLO CUADRADO	21297	1	1	1	1	1	1
10	TORNILLO 3/8" x 1" NC	02037	8	8	8	8	8	8
11	TORNILLO 1/2" x 1-1/4" NC	02224	4	4	4			
11	TORNILLO 5/8" x 1-1/4" NC	02253				4	4	
12	TORNILLO 3/8" x 1-1/2" NC	02236	4	4	4	4	4	4
13	TORNILLO 3/8" x 1-1/4" NC INOX.	02215	1					
13	TORNILLO 1/2" x 1-1/2" NC INOX.	02230		1	1	1	1	1
14	ARANDELA DE 3/8"	02553	4	4	4	4	4	4
15	ARANDELA PRESION DE 3/8"	02604	12	12	12	12	12	12
16	ARANDELA PRESION DE 1/2"	02608	4	4	4			
17	TUERCA 3/8" NC	02502	4	4	4	4	4	
18	TAPON 1/4" NPT	03217	6	6	6	6	6	
19	ARANDELA DE RETENCION	26817	1					
19	ARANDELA DE RETENCION	26819		1	1	1	1	
20	GUASA DE 3/8" INOXIDABLE	02604	1					
20	GUASA DE 1/2" INOXIDABLE	02608		1	1	1	1	
21	ANILLO "O" CAMISA	17433	1	N/A	N/A	N/A	N/A	



DIMENSIONES EN MILIMETROS

MODELO	SUCxDESC	C	A	E	D	F	J	X	Y	Z	I	øh
QE 2 150	2-1/2"B x 2"B	623	386	305	176	140	311	178	97	152	343	11
QE 2 200	2-1/2"B x 2"B	725	386	303	218	140	311	178	97	152	403	11
QE 2 250	2-1/2"B x 2"B	727	386	303	218	140	311	178	97	152	403	11
QE 2 300	2-1/2"B x 2"B	792	386	377	237	140	311	178	97	152	428	11
QE 2 300	2-1/2"B x 2"B	857	548	318	301	368	457	178	97	52	355	11