

Aplicaciones de la bomba

Recomendadas para presurización y bombeo de agua limpia y líquidos compatibles con los materiales de fabricación. La serie CSP se usa en la industria, el agro, la construcción, y el sector doméstico, en sistemas de tratamientos de agua, sistemas de recirculación de agua fría y caliente, sistemas de irrigación, envasadoras de agua o líquidos alimenticios, etc.

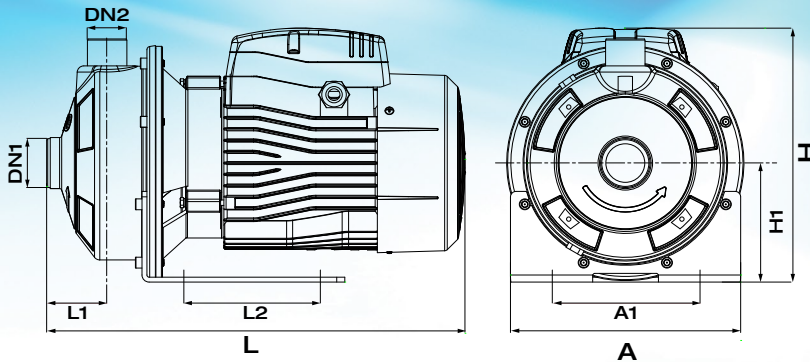
Características de la bomba

- Cuerpo de bomba en acero inoxidable AISI 304
- Soporte de motor en aluminio
- Impulsor centrífugo cerrado en acero inoxidable AISI 304
- Eje en acero inoxidable AISI 304
- Máxima temperatura del líquido: 85°C
- Capacidad de succión a nivel del mar: 8 m
- Sello mecánico en cerámica y grafito, con elastómero en NBR



Características del motor

- Motor de inducción cerrado con bobinado en cobre
- Aislamiento clase F
- Protección IP 44
- Máxima temperatura de ambiente: 40°C
- Monofásico 110 V - 110/220 V - 220 V según requisición.
- 60 Hz, 3450 rpm. Incluye protector térmico interno en el embobinado
- Trifásico 220 V - 220/440 V según requisición.
- 60 Hz, 3450 rpm
- En 50 Hz y otros voltajes disponibles bajo pedido



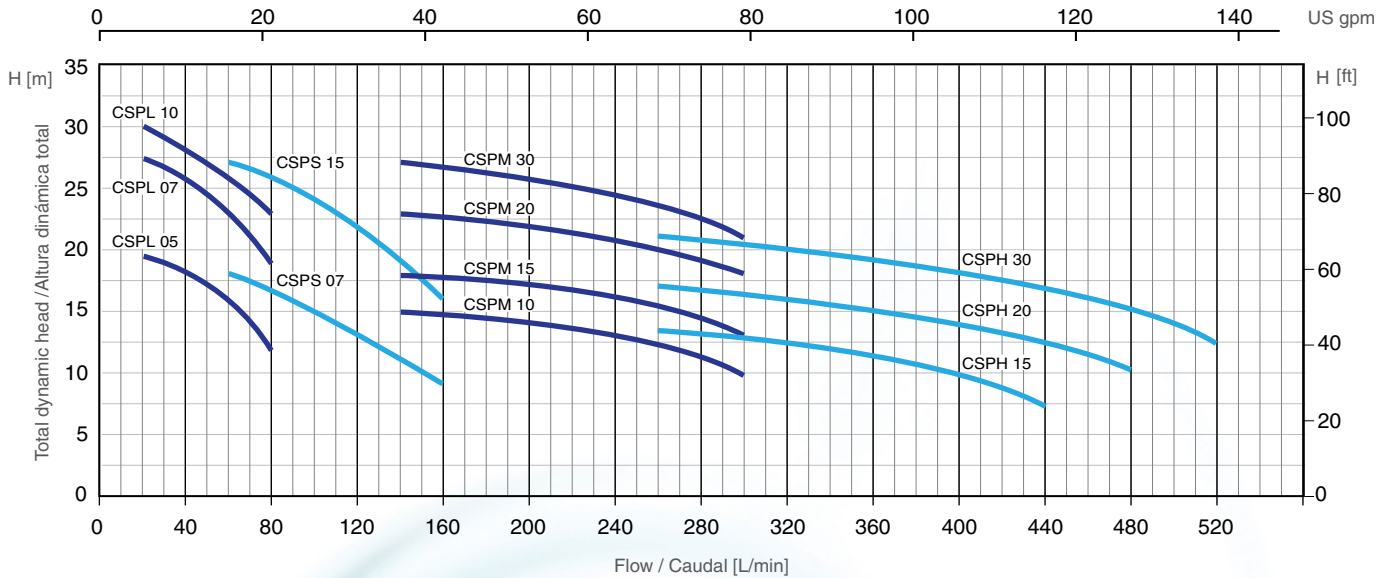
Dimensiones de la bomba

MODELO	DIMENSIONES								
	DN1	DN2	L [mm]	A [mm]	H [mm]	L1 [mm]	A1 [mm]	H1 [mm]	L2 [mm]
CSPL 05	1 ¼	1	332	210	224	109	150	110	55
CSPL 07	1 ¼	1	332	210	224	109	150	110	55
CSPL 10	1 ¼	1	381	210	234	109	150	110	55
CSPS 07	1 ¼	1	332	210	224	109	150	110	55
CSPS 15	1 ¼	1	381	210	234	109	150	110	55
CSPM 10	1 ½	1 ¼	392	210	234	119	150	110	55
CSPM 15	1 ½	1 ¼	392	210	234	119	150	110	55
CSPM 20	1 ½	1 ¼	440	210	250	119	150	110	55
CSPM 30	1 ½	1 ¼	440	210	250	119	150	110	55
CSPH 15	2	1 ¼	392	210	234	119	150	110	55
CSPH 20	2	1 ¼	440	210	250	119	150	110	55
CSPH 30	2	1 ¼	440	210	250	119	150	110	55



Impulsor en Acero Inoxidable

Curva de Prestaciones Hidráulicas



Datos de Prestaciones Hidráulicas

MODELO	POTENCIA		CAUDAL																				
			l/min	20	40	60	80	100	120	140	160	180	200	220	240	260	280	300	360	400	440	480	520
	m ³ /hr	0	1.2	2.4	3.6	4.8	6	7.2	8.4	9.6	10.8	12	13.2	14.4	15.6	16.8	18	21.6	24	26.4	28.8	31.2	
ALTURA MANOMETRICA TOTAL EN METROS																							
CSPL 05	0.37	0.5	21	19.5	18.1	16	12																
CSPL 07	0.5	0.7	29.5	27.5	26	23	19.1																
CSPL 10	0.75	1	31	30	28	26	23																
CSPA 07	0.5	0.7				18	17	15	13	11	9												
CSPA 15	1.1	1.5				27	26	24	22	19	16												
CSPM 10	0.7	1								15	14.8	14.7	14.3	14	13	12.5	11	10					
CSPM 15	1.1	1.5								18	17.8	17.6	17.5	17	16	15.5	14.7	13					
CSPM 20	1.5	2								23	22.8	22.5	22	24.5	20.5	20	19	18					
CSPM 30	2.2	3								27	26	28.5	26	25	24.5	24	22.5	21					
CSPH 15	1.1	1.5														13.5	13.2	13	17.0	10.0	7.5		
CSPH 20	1.5	2														17	16.8	16.5	15.1	13.8	12.5	10.2	12.5
CSPH 30	2.2	3														21	20.6	20.1	20	18.8	17	14.8	12.5

Información del Empaque

MODELO	DIMENSIONES			PESO kg
	L [mm]	A [mm]	H [mm]	
CSPL 05	380	240	270	10
CSPL 07	380	240	270	11
CSPL 10	410	240	270	14
CSPA 07	380	240	270	11
CSPA 15	410	240	270	15
CSPM 10	410	240	270	14
CSPM 15	410	240	270	15
CSPM 20	465	240	270	18
CSPM 30	465	240	270	20
CSPH 15	410	240	270	15
CSPH 20	465	240	270	18
CSPH 30	465	240	270	20

