

ELECTROBOMBA CENTRÍFUGA CASERA

Serie: NB
1.5 y 2 HP



SUCCIÓN

1¼" (3.18 cm) NPT horizontal.

DESCARGA

1" (2.54 cm) NPT vertical.

CUERPO

Hierro gris ASTM A-48, clase 30.

ACOPLAMIENTO

Hierro gris ASTM A-48, clase 30.

TAPONES DE CEBADO

Galvanizados.

IMPULSOR

Diseño: 6 álabes, tipo cerrado, perfectamente balanceado, libre de obstrucción.

Material: Hierro gris ASTM A-48, clase 30.

SELLO

Diseño: tipo mecánico, lubricado por agua.

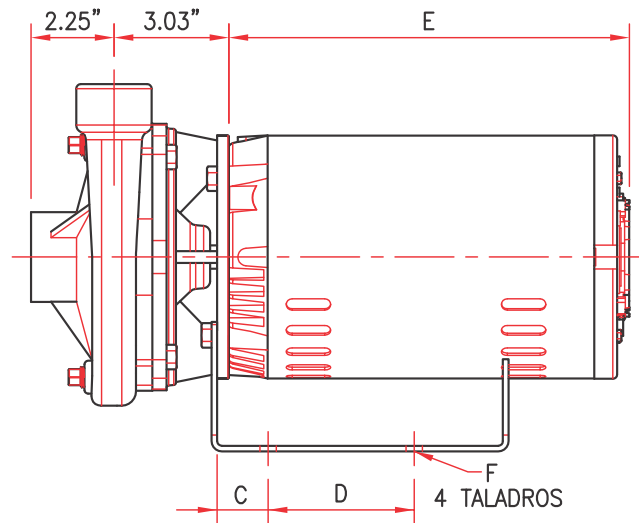
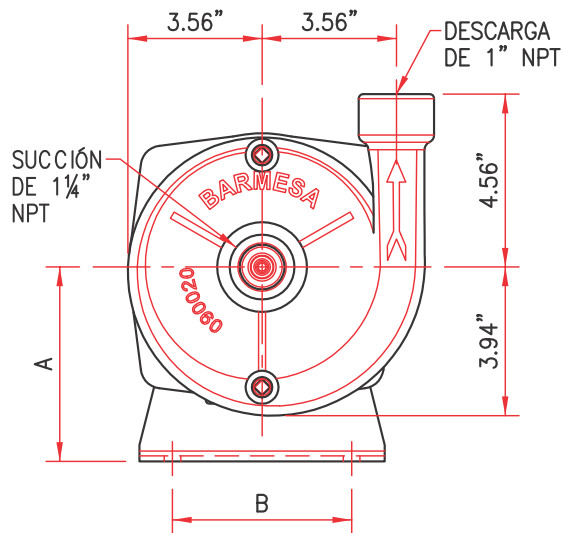
Material: cerámica parte estacionaria, anillo de carbón y sello de exclusión parte rotatoria, elastómero de Buna-N, resorte de acero inoxidable.

MOTOR

Se ensamblan a motores monofásicos de calidad reconocida, arranque por capacitor y trifásicos.

Los motores monofásicos cuentan con baleros de bolas auto lubricados en ambos extremos. Flecha tratada térmicamente contra la oxidación.

| MODELO | HP | FASES | VOLTAJE | MÁXIMO AMPERAJE | PESO (kg) |
|---------|-----|-------|---------|-----------------|-----------|
| NB150 | 1.5 | 1 | 115/220 | 20.4/10.2 | 25 |
| NB150-3 | 1.5 | 3 | 220/440 | - | - |
| NB200 | 2 | 1 | 115/220 | 24.0/12.0 | 25 |
| NB200-3 | 2 | 3 | 220/440 | 6.5/3.2 | 25 |



| MODELO | CÓDIGO | HP | RPM | FASES | ARMAZÓN | A | B | C | D | E | F |
|---------|----------|-----|------|-------|---------|------|------|------|------|-------|-----|
| NBT50 | 60040001 | .50 | 3450 | 1 | 56 | 3.50 | 5.75 | 2.56 | 3.00 | 8.38 | .34 |
| NBT75 | 60140002 | .75 | 3450 | | 56 | | | | | | |
| NB100 | 60140003 | 1.0 | 3450 | | 56 | | | | | | |
| NB100-3 | 60140004 | 1.0 | 3450 | 3 | 56 | 5.16 | 4.75 | 1.35 | 3.88 | 9.63 | .44 |
| NB150 | 60140005 | 1.5 | 3450 | 1 | 56 | 5.16 | 4.75 | 1.35 | 3.88 | 10.61 | .44 |
| NB150-3 | 60140006 | 1.5 | 3450 | 3 | 56 | 5.16 | 4.75 | 1.35 | 3.88 | 10.38 | .44 |
| NB200 | 60140007 | 2.0 | 3450 | 1 | 56 | 5.16 | 4.75 | 1.35 | 3.88 | 10.38 | .44 |
| NB200-3 | 60140008 | 2.0 | 3450 | 3 | 56 | 5.16 | 4.75 | 1.35 | 3.88 | 11.25 | .44 |

DIMENSIONES EN PULGADAS

barmesapumps

¡IMPORTANTE!

1. No utilice la bomba para bombear líquidos explosivos ni corrosivos.
2. Esta bomba no está aprobada para ser utilizada en piscinas, instalaciones recreativas, o cualquier aplicación donde el contacto humano con la bomba sea común.