

| Modelo           | Ref.   | Potencia (HP) | H max. (mca) * | Q max. (GPM) ** | Succión | Descarga | Peso (Kg) |
|------------------|--------|---------------|----------------|-----------------|---------|----------|-----------|
| HD 3 100 HF      | 1E0364 | 10.0          | 72             | 175             | 3"      | 3"       | 69.0      |
| HD 3 100 HF-E*** | 1E0375 | 10.0          | 72             | 175             | 3"      | 3"       | 75.0      |

\* La altura (H) máxima se logra con la válvula totalmente cerrada. (mca= metros columna de agua).

\*\* El caudal (Q) máximo se logra con la válvula totalmente abierta. (gpm= galones por minuto).

\*\*\*Motor con arranque eléctrico, no incluye la batería, ni cables de batería

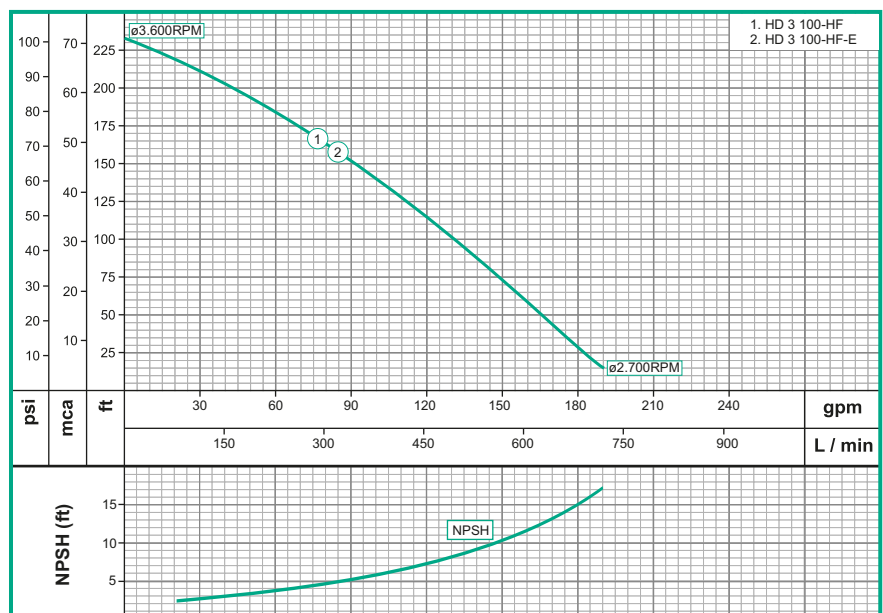


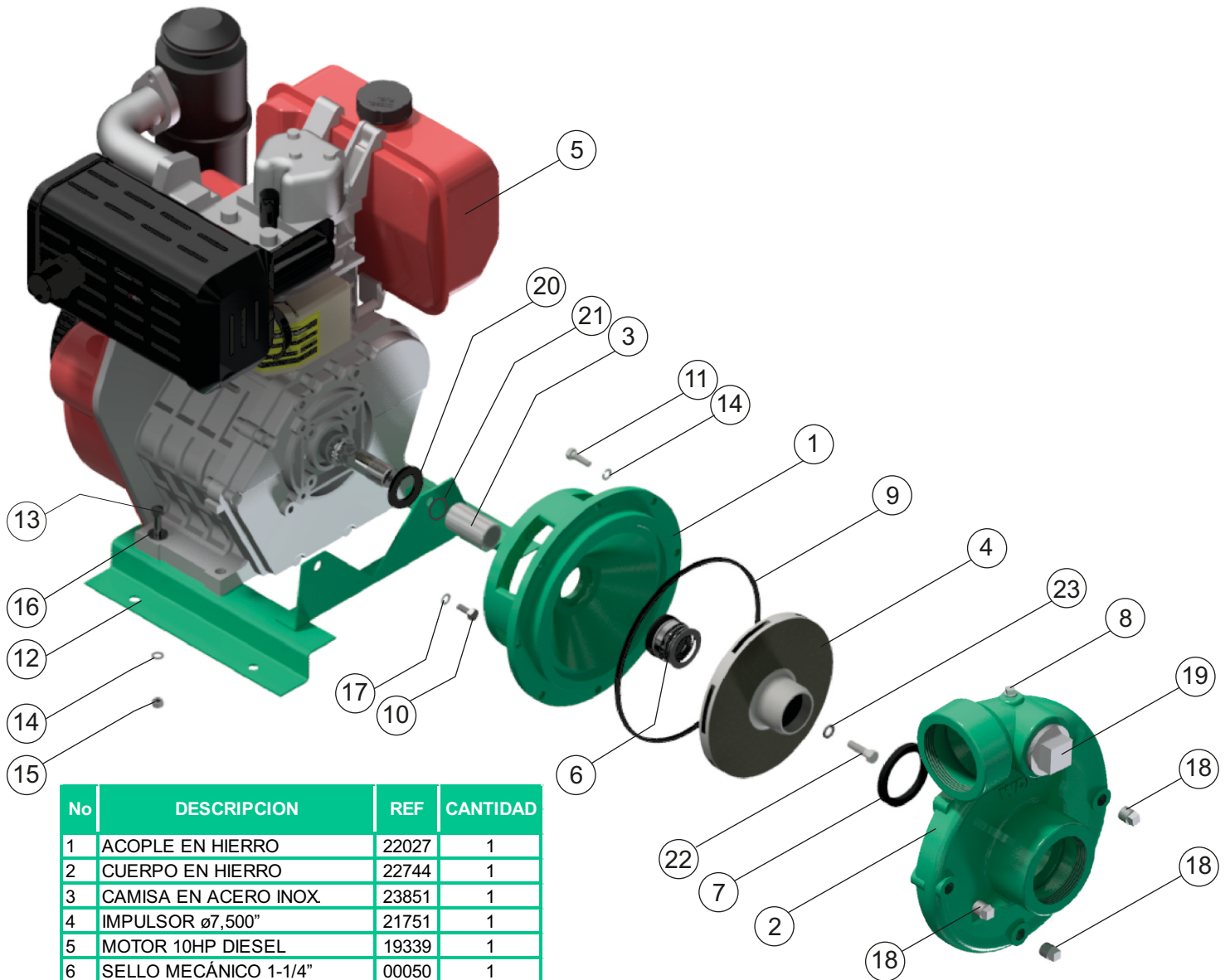
| Materiales        |                                    |
|-------------------|------------------------------------|
| Cuerpo            | Hierro fundido ASTM A-48, Clase 30 |
| Impulsor          | Hierro fundido ASTM A-48, Clase 30 |
| Sello mecánico    | Carbón/Cerámica/Buna-N             |
| Acople intermedio | Hierro fundido ASTM A-48, Clase 30 |
| Empaques          | Buna Nitrilo                       |

| Características de la bomba |  |
|-----------------------------|--|
| Tipo de bomba               | Centrífuga   |
| Tipo de acoplamiento        | Monobloque   |
| Succión                     | 3" NPT   |
| Descarga                    | 3" NPT   |
| Tipo de impulsor            | Cerrado <small>Balanceado dinámicamente según ISO G6,3</small> |
| Cantidad de impulsores      | 1  |
| Tipo de sello               | Sello mecánico 1-1/4" TIPO 21                                  |
| Temperatura Max. Líquido    | 158° F (70 ° C) Continua                                       |

| Características del Motor |                           |
|---------------------------|---------------------------|
| Tipo                      | Diesel                    |
| Potencia                  | 10.0                      |
| Marca                     | Hi-Force                  |
| Cilindros                 | 1                         |
| Velocidad                 | 3.600 RPM (nominal)       |
| Arranque                  | Retractivil ó Electronico |
| Capacidad del tanque      | 5.5 litros                |
| Consumo combustible       | 0.66 galón / hora         |

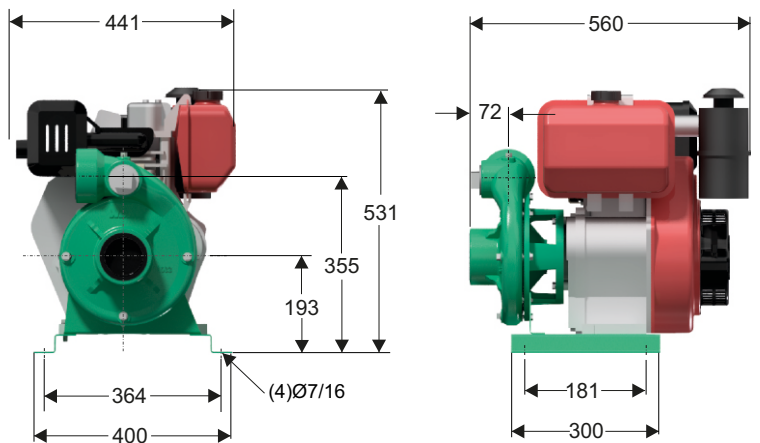
| Aplicaciones   |
|--|
| • Aprovisionamiento de aguas limpias                     |
| • Recirculacion de agua en torres de enfriamiento        |
| • Refrigeracion de maquinaria/Circuitos de recirculacion |
| • Riego por Aspersión                                    |
| • Llenado y vaciado de carrotanques                      |
| • Riego por goteo  |
| • Minería  |
| • Acueductos municipales                                 |





| No | DESCRIPCION                | REF   | CANTIDAD |
|----|----------------------------|-------|----------|
| 1  | ACOPLE EN HIERRO           | 22027 | 1        |
| 2  | CUERPO EN HIERRO           | 22744 | 1        |
| 3  | CAMISA EN ACERO INOX       | 23851 | 1        |
| 4  | IMPULSOR Ø7,500"           | 21751 | 1        |
| 5  | MOTOR 10HP DIESEL          | 19339 | 1        |
| 6  | SELLO MECÁNICO 1-1/4"      | 00050 | 1        |
| 7  | COPA "U"                   | 21858 | 1        |
| 8  | TAPON 1/4" NPT             | 03201 | 1        |
| 9  | ANILLO CUADRADO            | 21297 | 1        |
| 10 | TORNILLO 5/16"x1-1/4"NF    | 02409 | 4        |
| 11 | TORNILLO 5/16"x1"NC        | 02408 | 8        |
| 12 | BASE EN LAMINA             | 30179 | 1        |
| 13 | TORNILLO 3/8"x1-1/2" NC    | 02236 | 4        |
| 14 | ARANDELA PRESION DE 5/16"  | 02602 | 12       |
| 15 | TUERCA DE 3/8"             | 02502 | 4        |
| 16 | ARANDELA DE 3/8"           | 02553 | 4        |
| 17 | ARANDELA PRESION DE 3/8"   | 02604 | 4        |
| 18 | TAPON 3/8" NPT             | 15000 | 2        |
| 19 | TAPON 2" NPT               | 03208 | 1        |
| 20 | ARANDELA DE CAUCHO         | 05163 | 1        |
| 21 | ANILLO "O" 2-020           | 17433 | 1        |
| 22 | TORNILLO 3/8"x1-1/2NC INOX | 02247 | 1        |
| 23 | ARANDELA PRESION 3/8 INOX  | 02616 | 1        |

\* MOTOR DIESEL CON ARRANQUE ELECTRONICO REF. 19360



DIMENSIONES EN MILÍMETROS