



Relé de sobrecarga 50...200 A para protección de motores Tamaño S6, CLASE 10E Montaje en contactor/independiente Circuito principal: transf. pasante circuito auxiliar: bornes de tornillo REARME manual/automático

nombre comercial del producto	SIRIUS
designación del producto	relé electrónico de sobrecarga
denominación del tipo de producto	3RB2
Datos técnicos generales	
tamaño del relé de sobrecarga	S6
tamaño del contactor combinable específico de la empresa	S6
tensión de aislamiento con grado de contaminación 3 con AC valor asignado	1 000 V
resistencia a tensión de choque valor asignado	8 kV
tensión máxima admitida para separación de protección	
<ul style="list-style-type: none"> en redes con neutro aislado entre circuitos auxiliares 	300 V
<ul style="list-style-type: none"> en redes con neutro a tierra entre circuitos auxiliares 	300 V
<ul style="list-style-type: none"> en redes con neutro aislado entre circuito principal y auxiliar 	600 V
<ul style="list-style-type: none"> en redes con neutro a tierra entre circuito principal y auxiliar 	690 V
resistencia a choques	15g / 11 ms
<ul style="list-style-type: none"> según IEC 60068-2-27 	15g / 11 ms
resistencia a vibraciones	1-6 Hz, 15 mm; 6-500 Hz, 20 m/s ² ; 10 ciclos
corriente térmica	200 A
modo de protección Ex según Directiva ATEX 2014/34/UE	Ex II (2) G [Ex e] [Ex d] [Ex px] ; Ex II (2) D [Ex t] [Ex p]
certificado de aptitud según Directiva ATEX 2014/34/UE	PTB 06 ATEX 3001
designaciones de referencia según IEC 81346-2:2009	F
Directiva RoHS (fecha)	01.07.2006 00:00:00
Condiciones ambiente	
altitud de instalación con altura sobre el nivel del mar máx.	2 000 m
temperatura ambiente	
<ul style="list-style-type: none"> durante el funcionamiento 	-25 ... +60 °C
<ul style="list-style-type: none"> durante el almacenamiento 	-40 ... +80 °C
<ul style="list-style-type: none"> durante el transporte 	-40 ... +80 °C
compensación de temperatura	-25 ... +60 °C
humedad relativa del aire durante el funcionamiento	10 ... 95 %
Circuito de corriente principal	
número de polos para circuito principal	3
valor de respuesta ajustable para corriente del disparador de sobrecarga dependiente de la corriente	50 ... 200 A

tensión de empleo	
<ul style="list-style-type: none"> • valor asignado • con AC-3 valor asignado máx. 	<p>1 000 V</p> <p>1 000 V</p>
frecuencia de empleo valor asignado	50 ... 60 Hz
intensidad de empleo valor asignado	200 A
potencia de empleo	
<ul style="list-style-type: none"> • para motor trifásico con 400 V con 50 Hz • para motores trifásicos con 500 V con 50 Hz • para motores trifásicos con 690 V con 50 Hz 	<p>30 ... 90 kW</p> <p>30 ... 132 kW</p> <p>55 ... 160 kW</p>
Circuito de corriente secundario	
tipo de interruptor auxiliar	integrado
número de contactos NC para contactos auxiliares	1
<ul style="list-style-type: none"> • observación 	para la desconexión del contactor
número de contactos NA para contactos auxiliares	1
<ul style="list-style-type: none"> • observación 	para señalar "disparado"
número de contactos conmutados para contactos auxiliares	0
intensidad de empleo de los contactos auxiliares con AC-15	
<ul style="list-style-type: none"> • con 24 V • con 110 V • con 120 V • con 125 V • con 230 V 	<p>4 A</p> <p>4 A</p> <p>4 A</p> <p>4 A</p> <p>3 A</p>
intensidad de empleo de los contactos auxiliares con DC-13	
<ul style="list-style-type: none"> • con 24 V • con 60 V • con 110 V • con 125 V • con 220 V 	<p>2 A</p> <p>0,55 A</p> <p>0,3 A</p> <p>0,3 A</p> <p>0,11 A</p>
Protección/ Vigilancia	
clase de disparo	CLASE 10E
tipo de disparador por sobrecarga	electrónico
Valores nominales UL/CSA	
corriente a plena carga (FLA) para motor trifásico	
<ul style="list-style-type: none"> • con 480 V valor asignado • con 600 V valor asignado 	<p>200 A</p> <p>200 A</p>
capacidad de carga de los contactos auxiliares según UL	B600 / R300
Protección contra cortocircuitos	
tipo de cartucho fusible	
<ul style="list-style-type: none"> • para protección contra cortocircuitos del circuito principal <ul style="list-style-type: none"> — con tipo de coordinación 1 necesario — con tipo de coordinación 2 necesario • para protección contra cortocircuitos del bloque de contactos auxiliares necesario 	<p>gG: 355 A, Class L: 601 A</p> <p>gG: 315 A</p> <p>fusible gG: 6 A</p>
Instalación/ fijación/ dimensiones	
posición de montaje	según las necesidades del usuario
tipo de fijación	Montaje en contactor/independiente
altura	119 mm
anchura	120 mm
profundidad	155 mm
Conexiones/ Bornes	
componente del producto borne desmontable para circuito auxiliar y de control	Sí
tipo de conexión eléctrica	
<ul style="list-style-type: none"> • para circuito principal • para circuito auxiliar y circuito de mando 	<p>transformador pasante</p> <p>conexión por tornillo</p>
disposición de la conexión eléctrica para circuito	arriba y abajo

principal	
tipo de secciones de conductor conectables	
<ul style="list-style-type: none"> ● para contactos auxiliares <ul style="list-style-type: none"> — monofilar — monofilar o multifilar — alma flexible con preparación de los extremos de cable ● con cables AWG para contactos auxiliares 	<p>1x (0,5 ... 4 mm²), 2x (0,5 ... 2,5 mm²)</p> <p>1x (0,5 ... 4 mm²), 2x (0,5 ... 2,5 mm²)</p> <p>1x (0,5 ... 2,5 mm²), 2x (0,5 ... 1,5 mm²)</p>
par de apriete	
<ul style="list-style-type: none"> ● para contactos auxiliares con bornes de tornillo 	0,8 ... 1,2 N·m
tipo de rosca del tornillo de conexión	
<ul style="list-style-type: none"> ● de los contactos auxiliares y de control 	M3

Seguridad

grado de protección IP frontal según IEC 60529	IP20
protección contra contactos directos frontal según IEC 60529	a prueba de contacto directo con los dedos en caso de contacto vertical por la parte frontal

Comunicación/ Protocolo

tipo de alimentación vía IO-Link Master	No
--	----

Compatibilidad electromagnética

perturbaciones conducidas	
<ul style="list-style-type: none"> ● por burst según IEC 61000-4-4 ● por surge conductor-tierra según IEC 61000-4-5 ● por surge conductor-conductor según IEC 61000-4-5 ● por campo radiante electromagnético según IEC 61000-4-6 	<p>2 kV (power ports) / 1 kV (signal ports) corresponde a intensidad 3</p> <p>2 kV (línea a tierra) corresponde a intensidad 3</p> <p>1 kV (línea a línea) corresponde a intensidad 3</p>
acoplamiento de perturbaciones radiadas según IEC 61000-4-3	10 V/m
descarga electrostática según IEC 61000-4-2	6 kV descarga en contacto / 8 kV descarga al aire

Indicación

tipo de display para estado de conmutación	Corredera
--	-----------

Certificados/ Homologaciones

General Product Approval	EMC	For use in hazardous locations
--------------------------	-----	--------------------------------



Declaration of Conformity	Test Certificates	Marine / Shipping
---------------------------	-------------------	-------------------



[Type Test Certificates/Test Report](#)

[Special Test Certificate](#)



Marine / Shipping	other
-------------------	-------



[Miscellaneous](#)

[Confirmation](#)

Más información

Information- and Downloadcenter (Catálogos, Folletos,...)
<https://www.siemens.com/ic10>
 Industry Mall (sistema de pedido online)

<https://mall.industry.siemens.com/mall/es/es/Catalog/product?mlfb=3RB2056-1FW2>

Generador CAx online

<http://support.automation.siemens.com/WW/CAxOrder/default.aspx?lang=en&mlfb=3RB2056-1FW2>

Service&Support (Manuales, certificados, características, FAQ,...)

<https://support.industry.siemens.com/cs/ww/es/ps/3RB2056-1FW2>

Base de datos de imágenes (fotos de producto, dibujos acotados 2D, modelos 3D, esquemas de conexiones, macros EPLAN, ...)

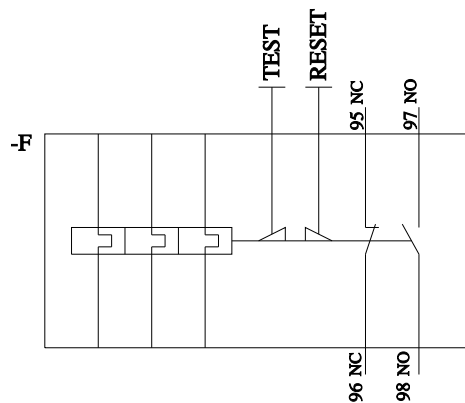
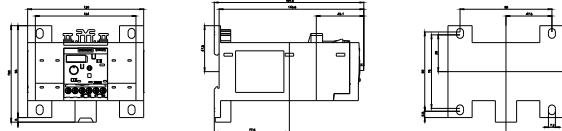
http://www.automation.siemens.com/bilddb/cax_de.aspx?mlfb=3RB2056-1FW2&lang=en

Curva característica: Comportamiento en disparo, I^t, Corriente de corte limitada

<https://support.industry.siemens.com/cs/ww/en/ps/3RB2056-1FW2/char>

Otras características (p. ej. vida útil eléctrica, frecuencia de maniobras)

<http://www.automation.siemens.com/bilddb/index.aspx?view=Search&mlfb=3RB2056-1FW2&objecttype=14&gridview=view1>



Última modificación:

15/12/2020