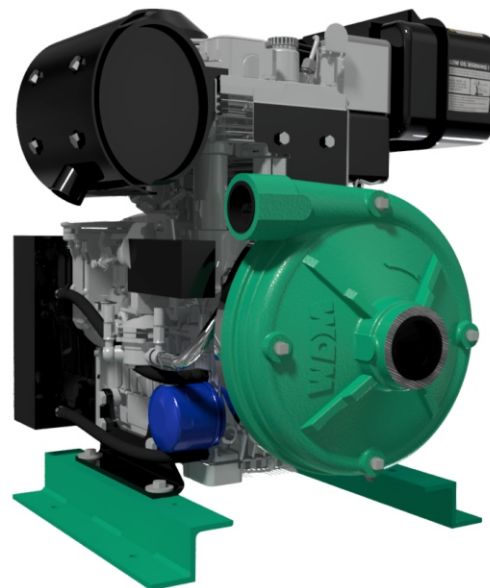


**NUEVO**  
**PRODUCTO**  
**BARNES**

Modelo	Ref.	Potencia (HP)	H max. (mca) *	Q max. (GPM) **	Succión	Descarga	Peso (Kg)
<b>GD 1.5C 220 HF</b>	1B0290	22.0	114	173	2"	1-1/2"	114

\* La altura (H) máxima se logra con la válvula totalmente cerrada. (mca= metros columna de agua).

\*\* El caudal (Q) máximo se logra con la válvula totalmente abierta. (gpm= galones por minuto).

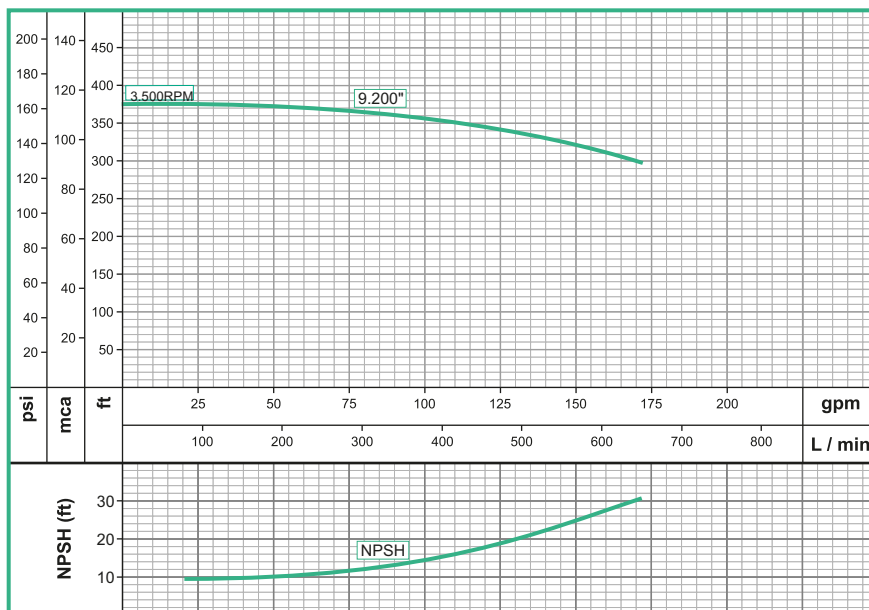


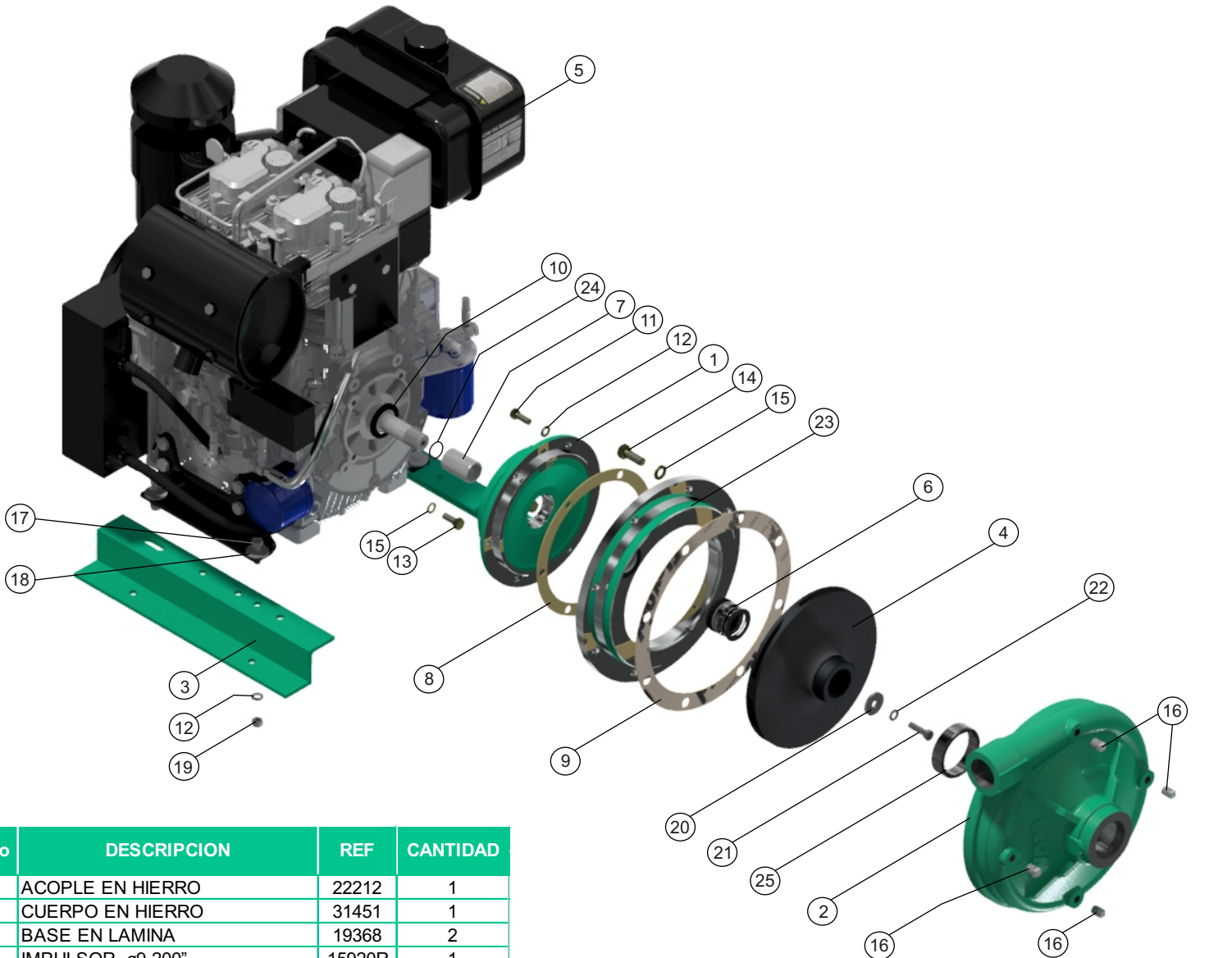
Materiales	
Cuerpo	Hierro fundido ASTM A-48, Clase 30
Impulsor	Hierro fundido ASTM A-48, Clase 30
Sello mecánico	Carbon/Ceramica/Buna-N
Acople intermedio	Hierro fundido ASTM A-48, Clase 30
Empaques	Papel Humedo

Características de la bomba	
Tipo de bomba	Centrífuga
Tipo de acoplamiento	Monobloque
Succión	2" NPT
Descarga	1-1/2" NPT
Tipo de impulsor	Cerrado <small>Balanceado dinámicamente según ISO G6,3</small>
Cantidad de impulsores	1
Tipo de sello	Sello mecánico 1-1/4" TIPO 21
Temperatura Max. Líquido	158° F (70 ° C) Continua

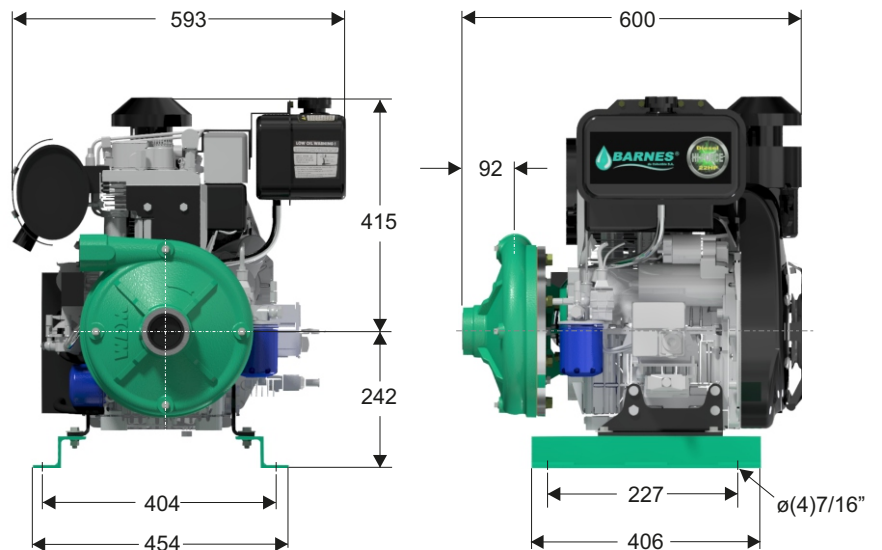
Características del Motor	
Tipo	Diesel
Potencia	22.0 Hp
Marca	Hi-Force
Cilindros	2
Velocidad	3.600 RPM (nominal)
Arranque	Electrónico
Capacidad del tanque	7.0 litros
Consumo combustible	4.6 litro / hora

Aplicaciones
• Aprovechamiento de aguas limpias
• Recirculación de agua en torres de enfriamiento
• Refrigeración de maquinaria/Circuitos de recirculación
• Sistemas de Presión
• Equipos contra incendio
• Plantas de tratamiento
• Equipos de trabajo pesado y continuo
• Minería
• Acueductos





No	DESCRIPCION	REF	CANTIDAD
1	ACOPLE EN HIERRO	22212	1
2	CUERPO EN HIERRO	31451	1
3	BASE EN LAMINA	19368	2
4	IMPULSOR $\varnothing 9,200"$	15920R	1
5	MOTOR 22,0 HP DIESEL	19787	1
6	SELLO MECANICO 1-1/4"	00050	1
7	CAMISA BOMBA GD	23849	1
8	EMPAQUE PAPEL "B"	30441	1
9	EMPAQUE PAPEL "C"	30442	1
10	ARANDELA DE CAUCHO	05163	1
11	TORNILLO 3/8" x 1"NC	02037	6
12	ARANDELA PRESION 3/8"	02604	10
13	TORNILLO M10x1,25x30 INOX	02493	4
14	TORNILLO 1/2" x 1-1/4" NC	02224	8
15	ARANDELA PRESION 1/2"	02608	12
16	TAPON DE 1/4" NPT	03201	5
17	TORNILLO 3/8" x 1-1/4"NC	02222	4
18	ARANDELA PLANA DE 3/8"	02553	4
19	TUERCA HEX. 3/8" NC	02502	4
20	ARANDELA RETENCION	26817	1
21	TORNILLO 3/8" x 1-1/2"NF INOX.	02248	1
22	ARANDELA PRESION 3/8" INOX	02616	1
23	DISCO ADAPTADOR	24782	1
24	ANILLO "O" 2-020	17433	1
25	ANILLO DE DESGASTE	30739	1



DIMENSIONES EN MILIMETROS