

Modelo	Ref.	Potencia (HP)	H max. (mca) *	Q max. (GPM) **	Succión	Descarga	Peso (Kg)
HD 2 70-HF	1E0374	7.0	65	110	2"	2"	51.0

* La altura (H) máxima se logra con la válvula totalmente cerrada. (mca= metros columna de agua).

** El caudal (Q) máximo se logra con la válvula totalmente abierta. (gpm= galones por minuto).

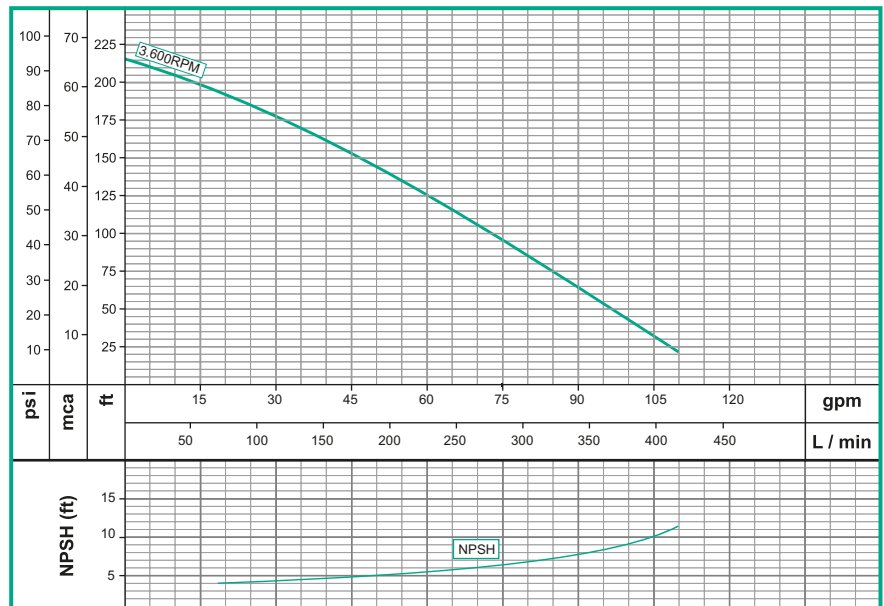


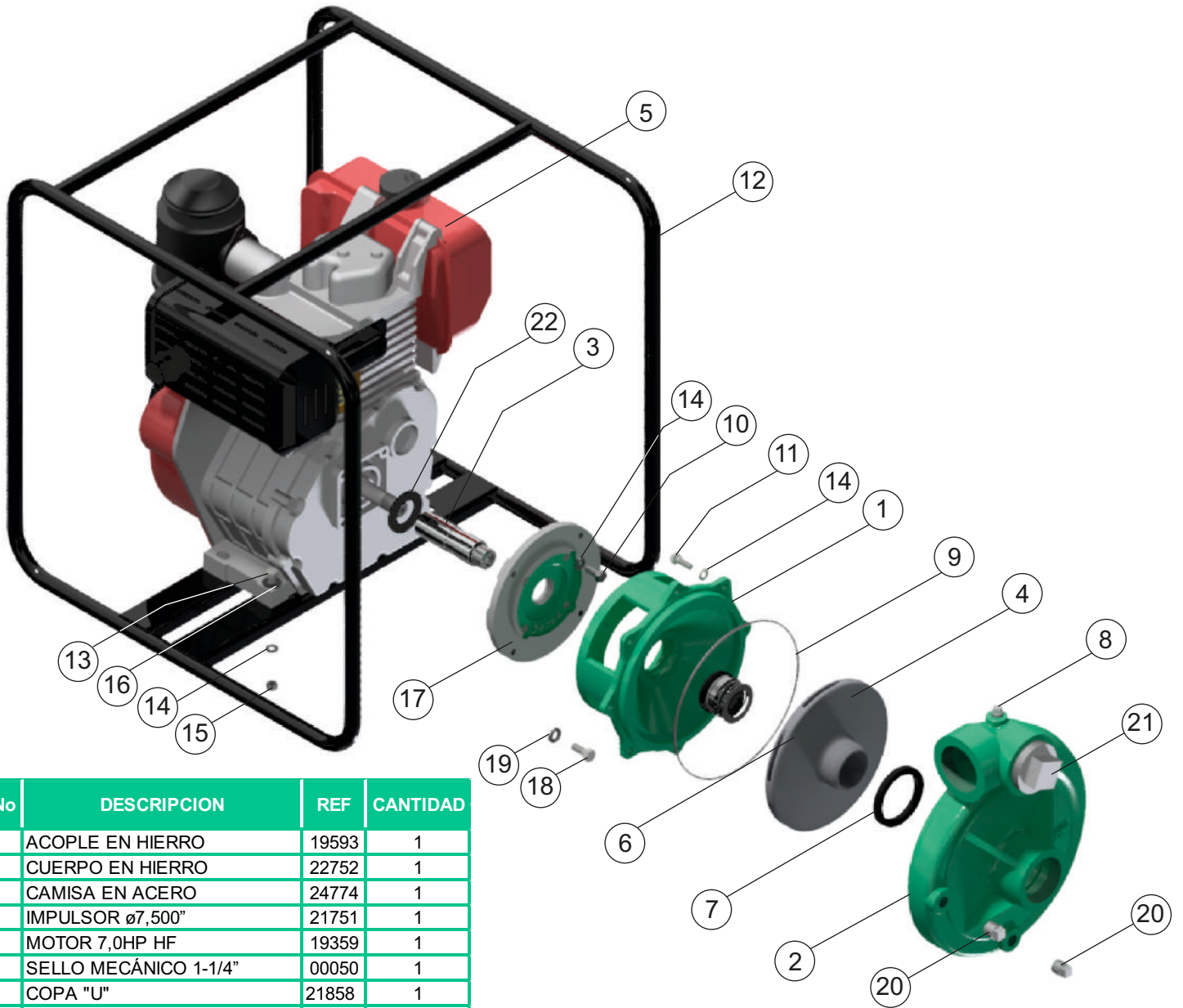
Materiales	
Cuerpo	Hierro fundido ASTM A-48, Clase 30
Impulsor	Hierro fundido ASTM A-48, Clase 30
Sello mecánico	Carbón/Cerámica/Buna-N
Acople intermedio	Hierro fundido ASTM A-48, Clase 30
Empaques	Buna Nitrilo

Características de la bomba	
Tipo de bomba	Centrífuga
Tipo de acoplamiento	Monobloque
Succión	2" NPT
Descarga	2" NPT
Tipo de impulsor	Cerrado <small>Balanceado dinámicamente según ISO G6.3</small>
Cantidad de impulsores	1
Tipo de sello	Sello mecánico 1-1/4" TIPO 21
Temperatura Max. Líquido	158° F (70 ° C) Continua

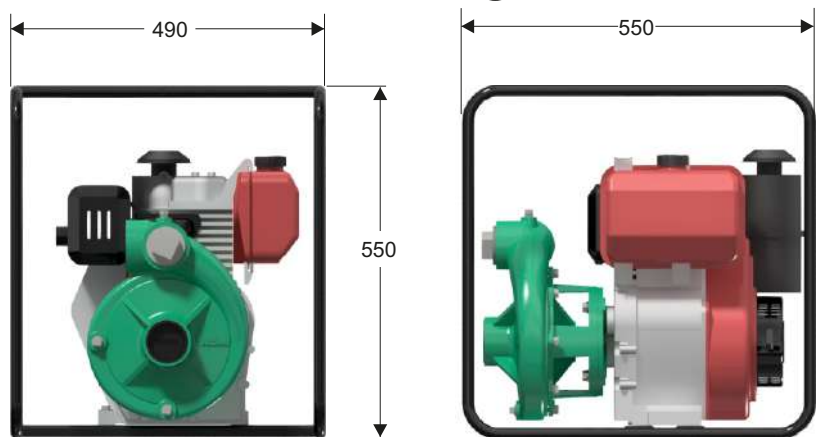
Características del Motor	
Tipo	Gasolina
Potencia	7.0hp
Marca	Hi-Force
Cilindros	1
Velocidad	3.600 RPM
Arranque	Retractivil
Capacidad del tanque	3.5 litros
Consumo combustible	0.5 galón / hora

Aplicaciones	
•	Aprovisionamiento de aguas limpias
•	Extracción de agua en pozos llanos
•	Lavado a presión de maquinaria
•	Lavado de establos
•	Llenado de tanque elevados
•	Riego por aspersión
•	Sistemas de trabajo pesado





No	DESCRIPCION	REF	CANTIDAD
1	ACOPLE EN HIERRO	19593	1
2	CUERPO EN HIERRO	22752	1
3	CAMISA EN ACERO	24774	1
4	IMPULSOR ø7,500"	21751	1
5	MOTOR 7,0HP HF	19359	1
6	SELLO MECÁNICO 1-1/4"	00050	1
7	COPA "U"	21858	1
8	TAPON 1/4" NPT	03201	1
9	ANILLO "O"	19286	1
10	TORNILLO M8 x 20mm	16647	4
11	TORNILLO 5/16"x1"NC	02408	8
12	MANIJA PARIHUELA	01921	1
13	TORNILLO 3/8"x1-1/2" NC	02236	4
14	ARANDELA DE PRESION 5/16"	02602	12
15	TUERCA DE 3/8"	02502	4
16	ARANDELA DE 3/8"	02553	4
17	DISCO ADAPTADOR	24767	1
18	TORNILLO 3/8" x 1" NC	02037	4
19	ARANDELA DE PRESION 3/8"	02604	8
20	TAPON 3/8" NPT	15000	2
21	TAPON 2" NPT	03208	1
22	ARANDELA DE CAUCHO	05163	1



Dimensiones en milímetros