

Modelo	Ref.	Potencia (HP)	Voltaje (v)	H max. (mca) *	Q max. (GPM) **	Succión	Descarga	Peso (Kg)
CE 1 2-1	1A0074	0.25	110	14	32	1"	1"	11.0

* La altura (H) máxima se logra con la válvula totalmente cerrada. (mca= metros columna de agua).

** El caudal (Q) máximo se logra con la válvula totalmente abierta. (gpm= galones por minuto).

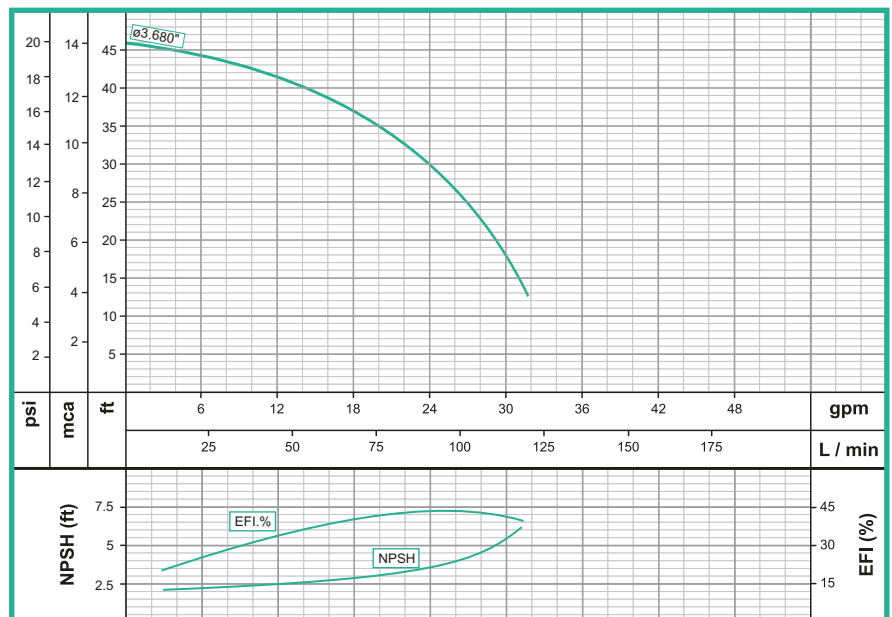


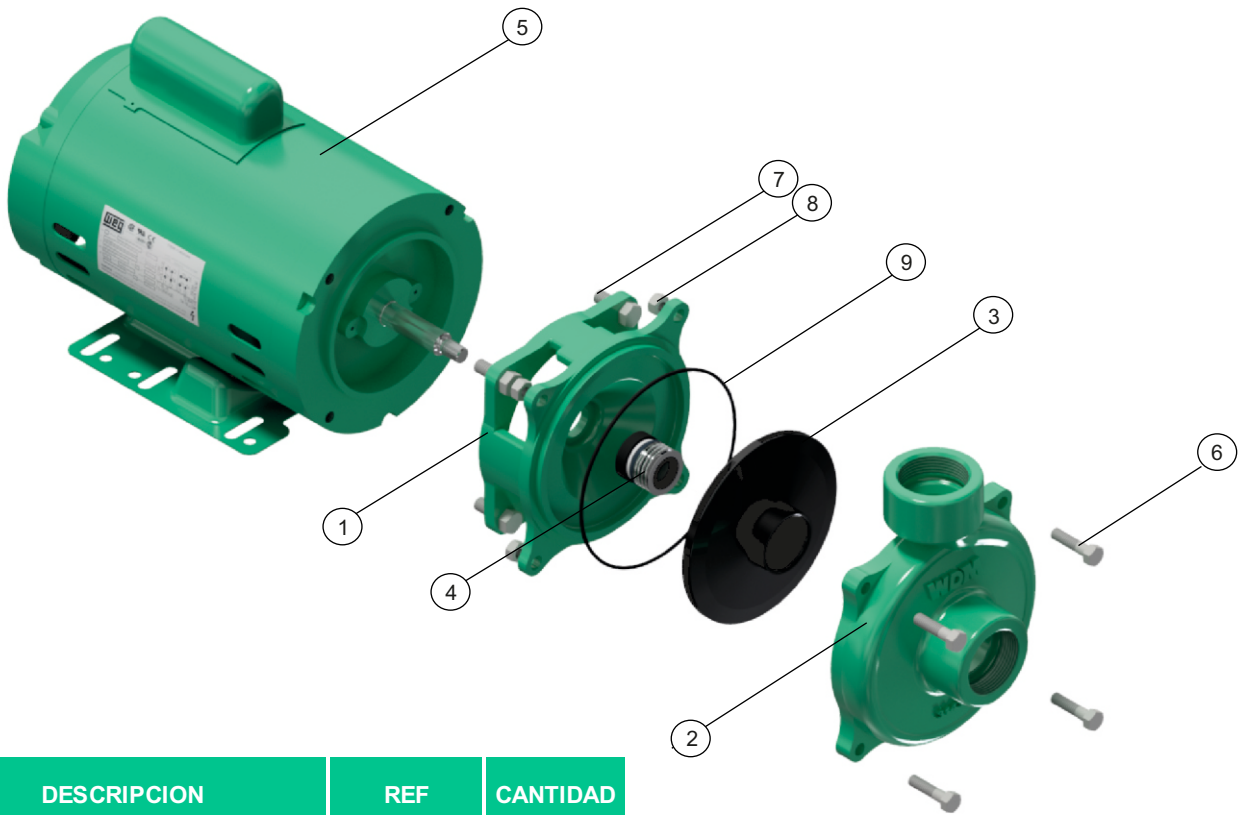
Materiales	
Cuerpo	Hierro fundido ASTM A-48, Clase 30
Impulsor	Noryl
Sello mecánico	Carbón/Cerámica/Buna-N
Acople intermedio	Hierro fundido ASTM A-48, Clase 30
Empaques	Buna Nitrilo

Características de la bomba	
Tipo de bomba	Centrífuga
Tipo de acoplamiento	Monobloque
Succión	1" NPT
Descarga	1" NPT
Tipo de impulsor	Cerrado <small>Balanceado dinámicamente según ISO G6,3</small>
Cantidad de impulsores	1
Tipo de sello	Sello mecánico 5/8" TIPO 6
Temperatura Max. Líquido	158° F (70 ° C) Continua

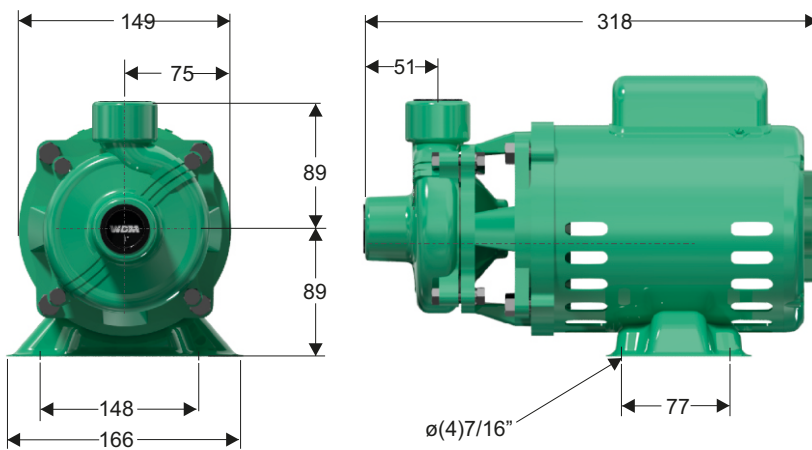
Características del Motor	
Tipo	Eléctrico
Potencia	0.25
Diseño	56J
Velocidad	3.600 RPM (nominal)
Aislamiento	Clase F
Voltaje	110/220
Factor de servicio	1.7
Frecuencia	60Hz
Fases	1

Aplicaciones	
•	Aprovisionamiento de aguas limpias
•	Recirculación de agua en torres de enfriamiento
•	Refrigeración de maquinaria/Circuitos de recirculación
•	Sistemas de Presión
•	Equipos contraincendio
•	Plantas de tratamiento
•	Riego por goteo





N°	DESCRIPCION	REF	CANTIDAD
1	ACOPLE EN HIERRO	19594	1
2	CUERPO EN HIERRO	31436	1
3	IMPULSOR $\varnothing 3,680$	23022	1
4	SELLO MECANICO 58" T6	00049	1
5	MOTOR 0,5HP MONOFASICO	21984	
6	TORNILLO 1/4"x1-1/2"NC	22759	4
7	TORNILLO 3/8" x 3/4"NC	02195	4
8	TUERCA 1/4" NC	02508	4
9	ANILLO "O" No 2-159	17731	1



DIMENSIONES EN MILIMETROS

