

ELECTROBOMBA CENTRÍFUGA ALTA PRESIÓN

Serie: IC1½H

5 - 10 HP

3450 RPM



SUCCIÓN

1½" (3.81cm) NPT horizontal.

DESCARGA

1½" (3.81cm) NPT vertical.

CUERPO

Hierro gris ASTM A-48, clase 30.

ACOPLAMIENTO

Hierro gris ASTM A-48, clase 30.

IMPULSOR

Diseño: 5 álabes, tipo cerrado, balanceado estáticamente.

Material: hierro gris ASTM A-48, clase 30.

SELLO

Diseño: mecánico, lubricado en aceite.

Material: cerámica parte estacionaria, anillo de carbón y sello de exclusión parte rotatoria, Elastómero de Buna-N y resorte de acero inoxidable.

FLECHA

Acero inoxidable 304.

MANGUITO

Acero inoxidable 304.

EMPAQUE

Forma "O" de Buna-N.

MOTORES

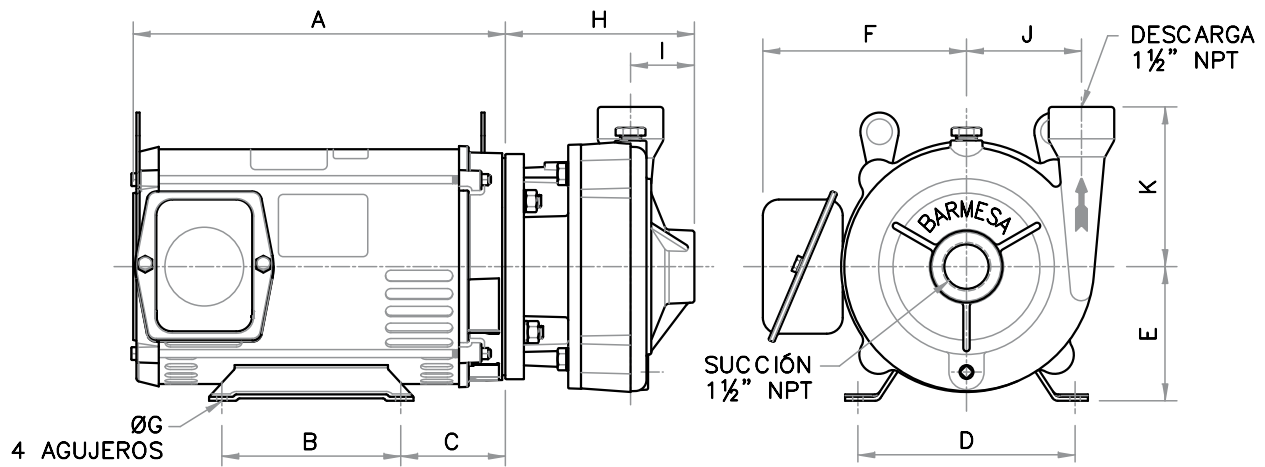
Se ensamblan directamente a motores NEMA estándar de calidad reconocida, con baleros tipo bola en ambos extremos.

TORNILLERÍA

Acero al carbón.

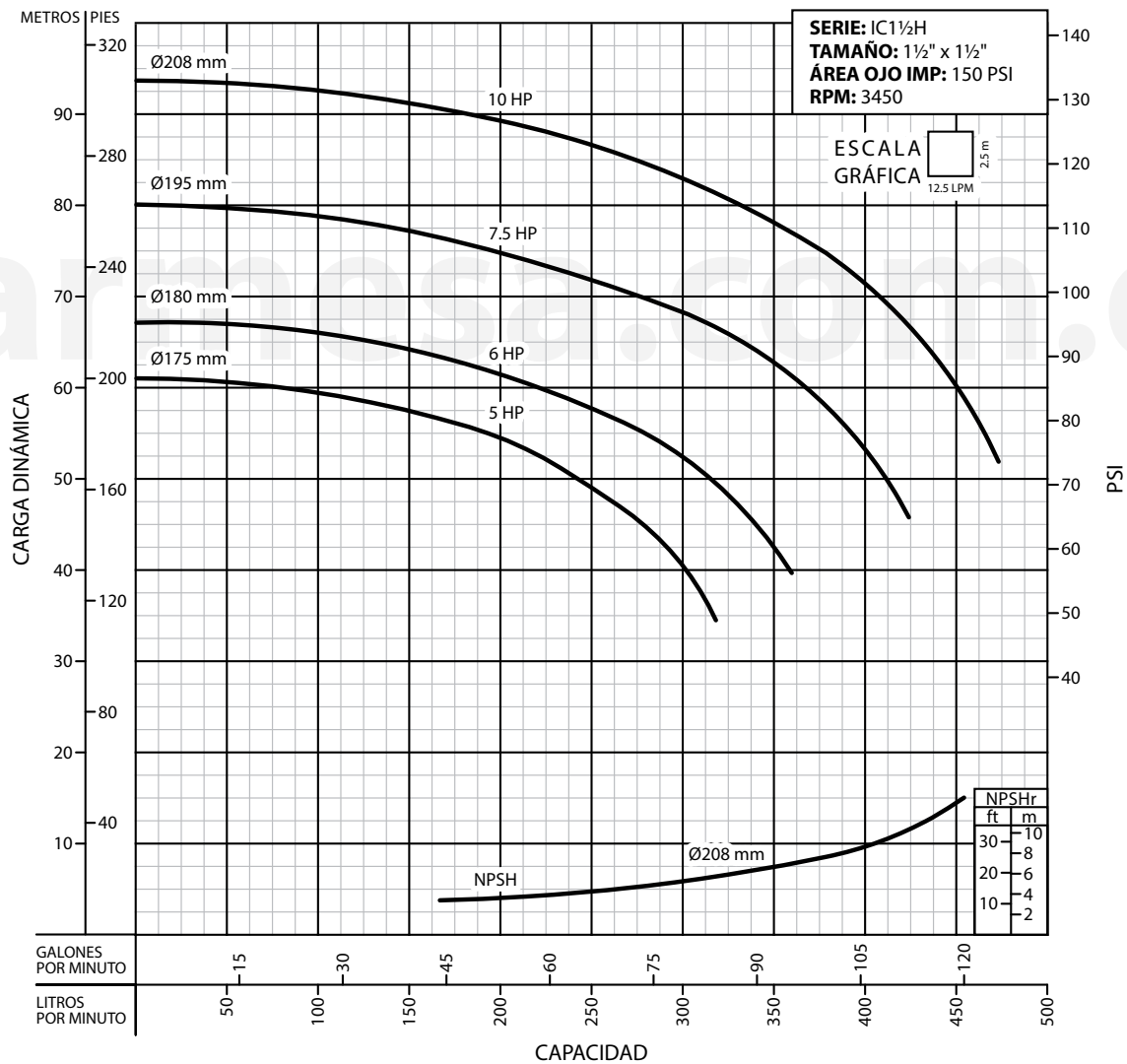
Nota:

En todos los motores se deberá de instalar protección eléctrica por sobrecarga.



MODELO	HP	FASE	VOLTAJE	RPM	A	B	C	D	E	F	G	H	I	J	K
IC1½H-5-2	5	1 y 3	230/460	3450	312	140	63	160	100	165	12	185	65	114	158
IC1½H-6-2	6	3	230/460	3450	330	140	70	190	112	184	12	185	65	114	158
IC1½H-7.5-2	7.5	1 y 3	230/460	3450	366	140	89	216	132	212	12	185	65	114	158
IC1½H-10-2	10	1 y 3	230/460	3450	366	140	89	216	132	212	12	185	65	114	158

Acotaciones en milímetros. Las dimensiones pueden variar según el fabricante del motor.



¡IMPORTANTE!

1. No utilice la bomba para bombear líquidos explosivos ni corrosivos.
2. Esta bomba no está aprobada para ser utilizada en piscinas, instalaciones recreativas, o cualquier aplicación donde el contacto humano con la bomba sea común.
3. Prueba realizada con agua, gravedad específica 1.0 @ 20 °C (68 °F); otros líquidos pueden variar el rendimiento.

Barmesa S.A.S.

Calle 23 # 116-31 Bodega 19 y 20
 Parque Industrial Puerto Central
 Módulo 2, Bogotá DC, Colombia
 Tels.: +57 (1) 742.4453 / 742.4944
 +57 (1) 742.5854 / 742.5855

www.barmesa.com.co