

# MOTOBOMBA CENTRÍFUGA SERIE CG

Serie: **30 CG**  
Tamaño: 3" x 3"  
RPM: varios



\* Imagen representativa

## SUCCIÓN

3" (7.62 cm) NPT horizontal.

## DESCARGA

3" (7.62 cm) NPT vertical, 4 posiciones.

## CUERPO

Hierro gris ASTM A-48, clase 30.

## ACOPLAMIENTO INTERMEDIO

Hierro gris ASTM A-48, clase 30.

## IMPULSOR

**Diseño:** 5 álabes, tipo cerrado, balanceado dinámicamente.

**Material:** hierro gris ASTM A-48, clase 30.

## EMPAQUES

Neopreno.

## SELLO

**Diseño:** tipo mecánico, lubricado por agua.

**Material:** cerámica parte estacionaria, anillo de carbón y sello de exclusión parte rotatoria, elastómero de Buna-N, resorte de acero inoxidable.

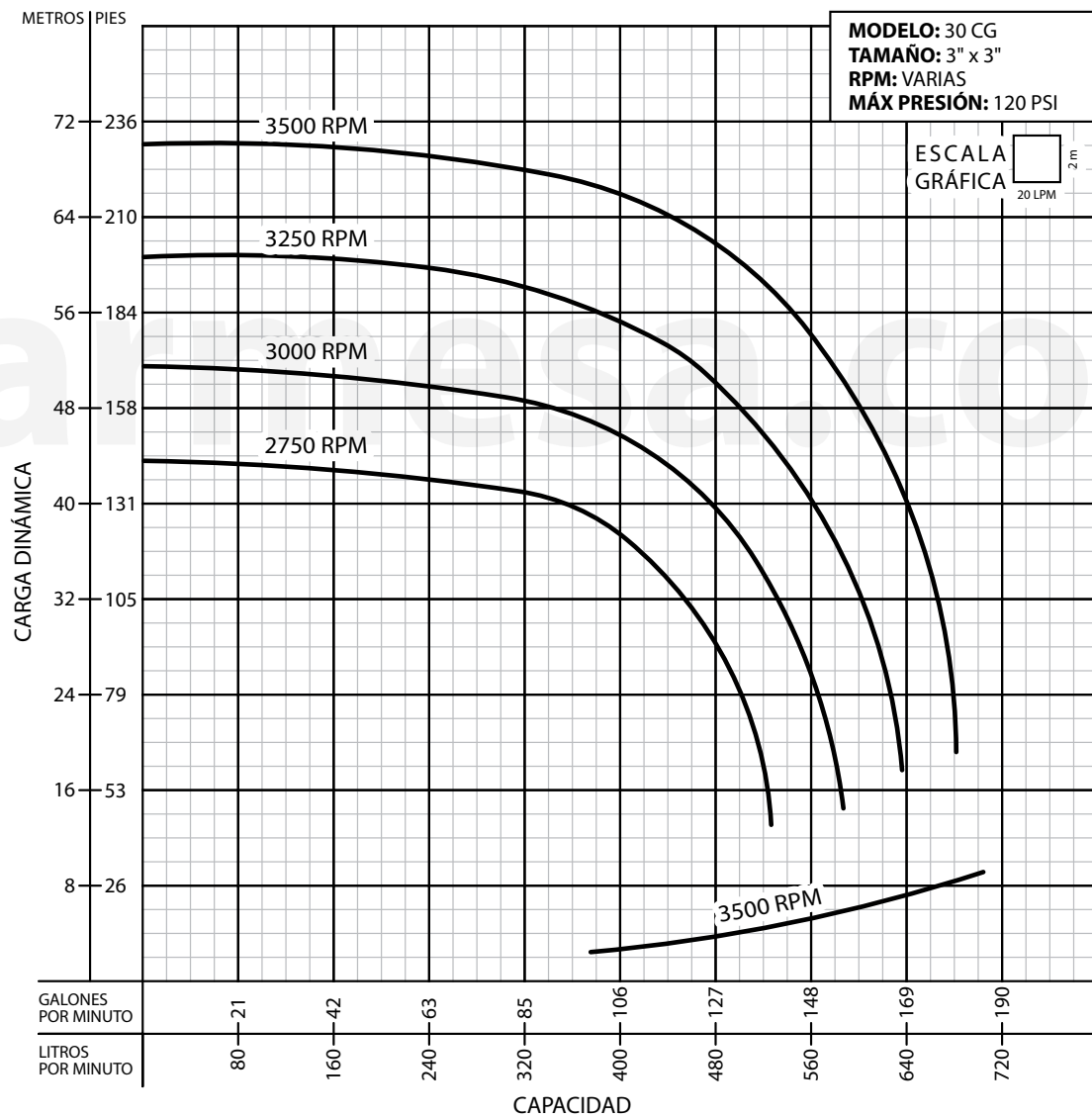
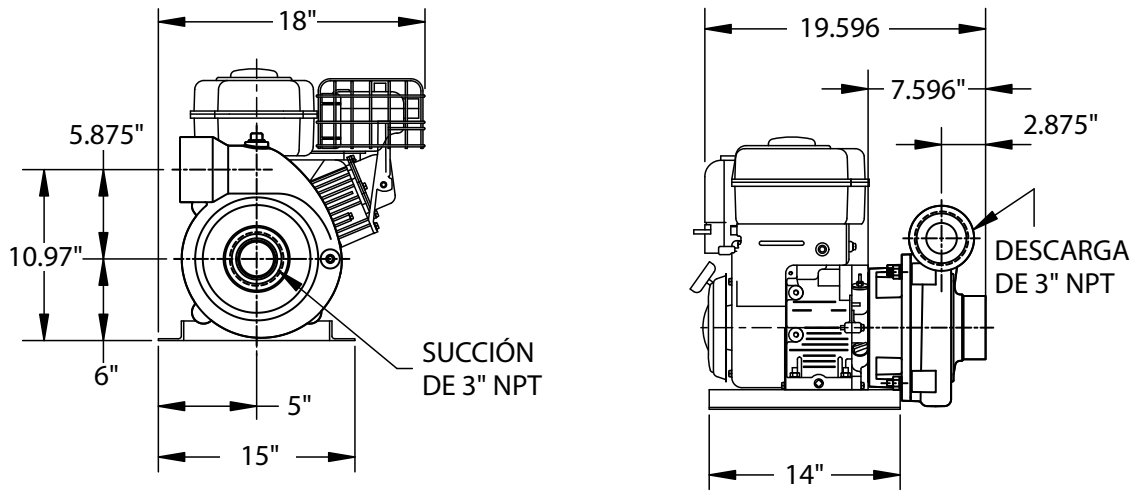
## MANGA DE FLECHA

Acero inoxidable 304.

## MOTORES

Se ensamblan a motores de combustión interna a gasolina, monocilíndricos a 4 tiempos enfriados por aire.

MARCA	MODELO	HP	ARRANQUE
Tek-Pro	T390	13	Retráctil
Honda	GX390	13	Retráctil



**¡IMPORTANTE!**

1. No utilice la bomba para bombear líquidos explosivos ni corrosivos.
2. Esta bomba no está aprobada para ser utilizada en piscinas, instalaciones recreativas, o cualquier aplicación donde el contacto humano con la bomba sea común.
3. Prueba realizada con agua, gravedad específica 1.0 @ 20 °C (68 °F); otros líquidos pueden variar el rendimiento.