

ELECTROBOMBA CENTRÍFUGA MED. PRESIÓN

Serie: **IC1¼**

1 - 3 HP
3450 RPM



SUCCIÓN

1½" (3.81cm) NPT horizontal.

DESCARGA

1¼" (3.18cm) NPT vertical.

CUERPO

Hierro gris ASTM A-48, clase 30.

ACOPLAMIENTO

Hierro gris ASTM A-48, clase 30.

IMPULSOR

Diseño: 5 álabes, tipo cerrado, balanceado estáticamente.

Material: hierro gris ASTM A-48, clase 30.

SELLO

Diseño: mecánico, lubricado en agua.

Material: cerámica parte estacionaria, anillo de carbón y sello de exclusión parte rotatoria. Elastómero de Buna-N y resorte de acero inoxidable.

MANGUITO

Acero inoxidable 304.

EMPAQUE DEL CUERPO

Forma "□" de Buna-N.

CAPACIDAD

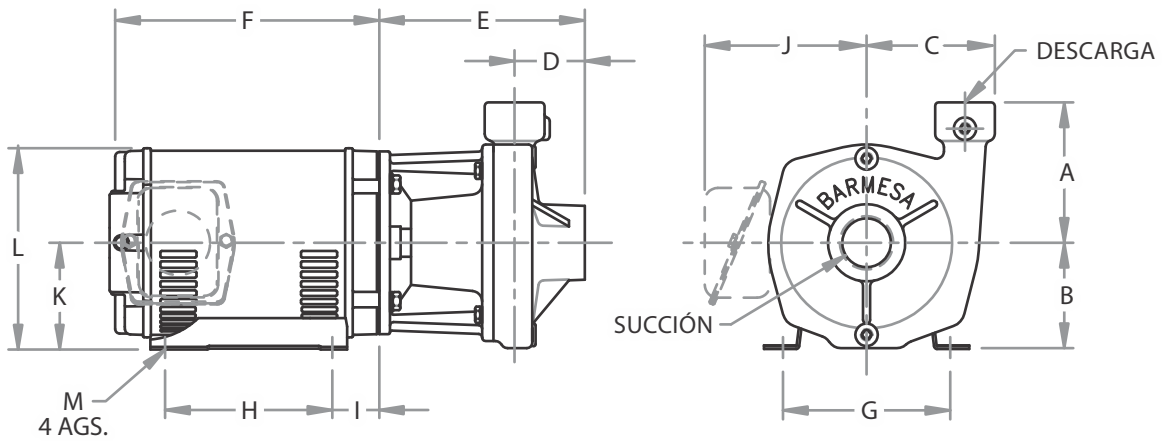
120 galones/minuto (454 litros/minuto).

CARGA DINÁMICA

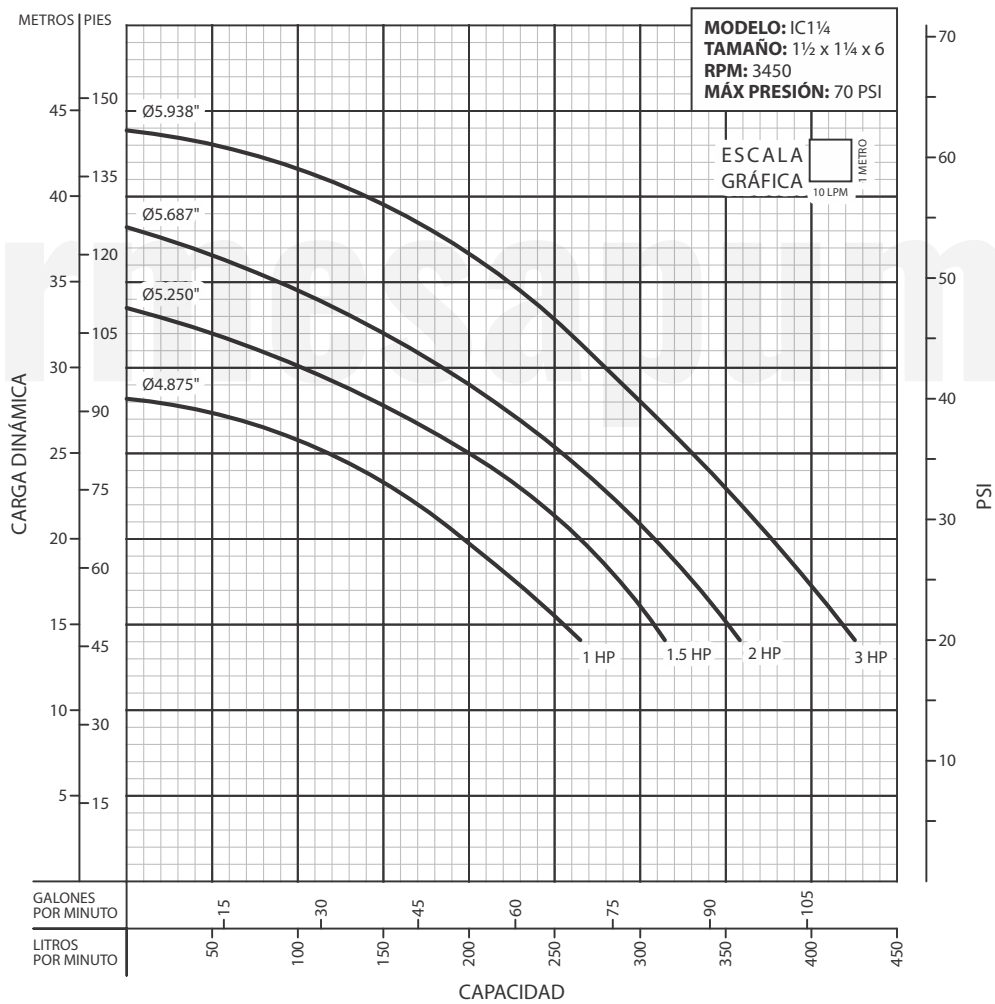
164 pies (50 metros).

MOTORES

Se ensamblan directamente a motores NEMA estándar de calidad reconocida, con baleros tipo bola en ambos extremos. Requiere de protección externa por sobrecarga.



Para obtener las dimensiones de estos modelos por favor consúltelo con su proveedor Barmesa.



¡IMPORTANTE!

1. No utilice la bomba para bombear líquidos explosivos ni corrosivos.
2. Esta bomba no está aprobada para ser utilizada en piscinas, instalaciones recreativas, o cualquier aplicación donde el contacto humano con la bomba sea común.
3. Prueba realizada con agua, gravedad específica 1.0 @ 20 °C (68 °F); otros líquidos pueden variar el rendimiento.