

BOMBA AUTOCEBANTE TRANSMISIÓN UNIVERSAL

Modelo: 27MU

4" x 4"

Paso de esfera 7/8"



SUCCIÓN

4" (10.16 cm) brida roscada NPT horizontal.

DESCARGA

4" (10.16 cm) NPT vertical.

TEMPERATURA MÁXIMA DEL LÍQUIDO

Continuo: 71 °C (160 °F).

VOLUTA

Hierro gris ASTM A-48, clase 30.

CUERPO

Hierro gris ASTM A-48, clase 30.

BASTIDOR

Hierro gris ASTM A-48, clase 30.

IMPULSOR

Diseño: 3 álabes, tipo semiabierto, balanceado dinámicamente.

Material: hierro gris ASTM A-48, clase 30.

FLECHA

Acero.

MANGA DE FLECHA

Acero.

TORNILLERÍA

Acero.

EMPAQUES

Forma "□" de Buna-N.

PINTURA

Esmalte brillante de secado al aire base agua.

SELLO

Diseño: sencillo, mecánico, lubricado por agua.

Material: cerámica, parte estacionaria, anillo de carbón y sello de exclusión en parte rotatoria, elastómero de Buna-N, resorte de acero inoxidable.

VÁLVULA DE RETENCIÓN

Válvula: solapa de neopreno.

Peso: acero.

BALERO LADO MOTOR

Tipo bola doble, lubricado por aceite.

BALERO LADO IMPULSOR

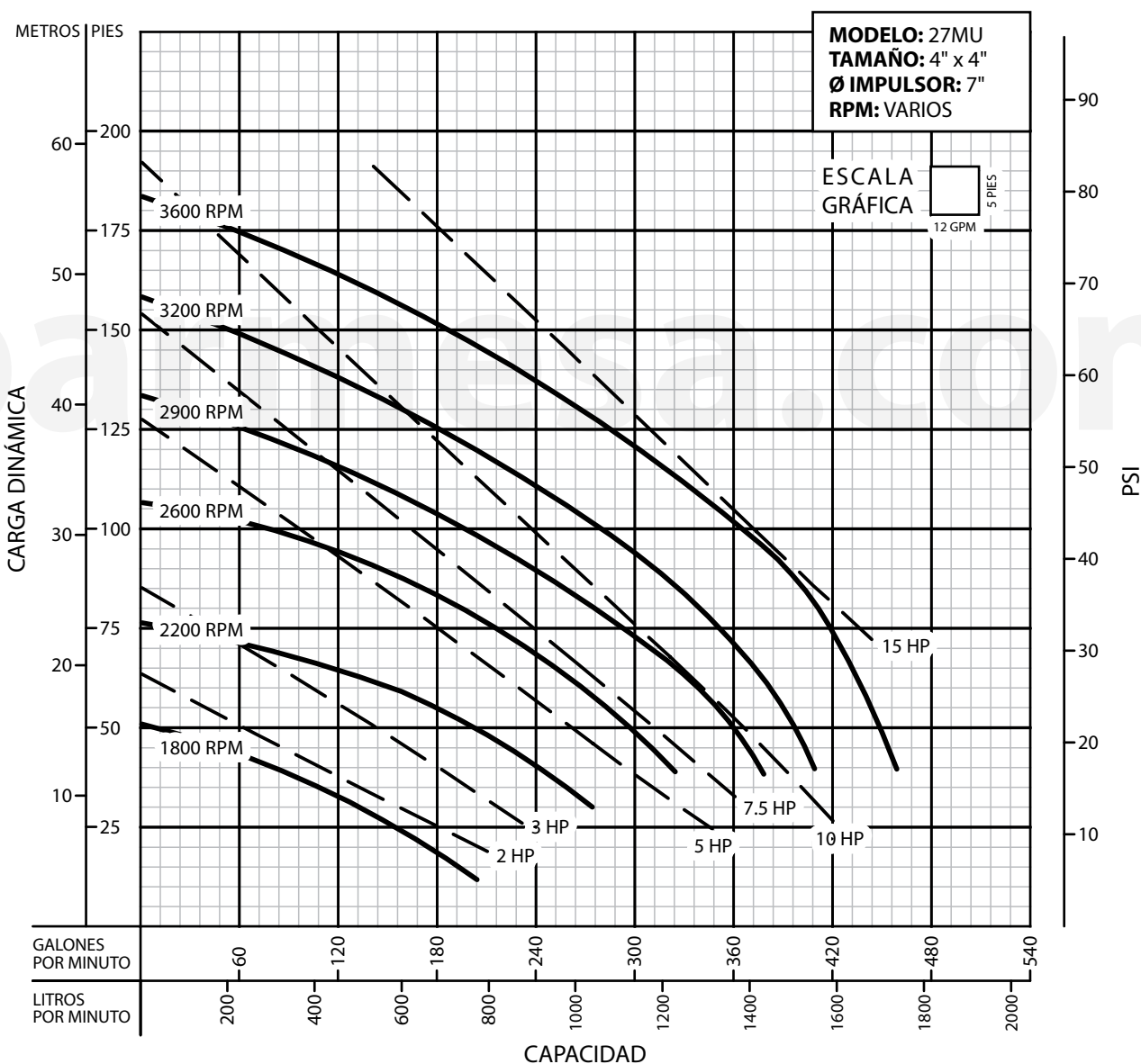
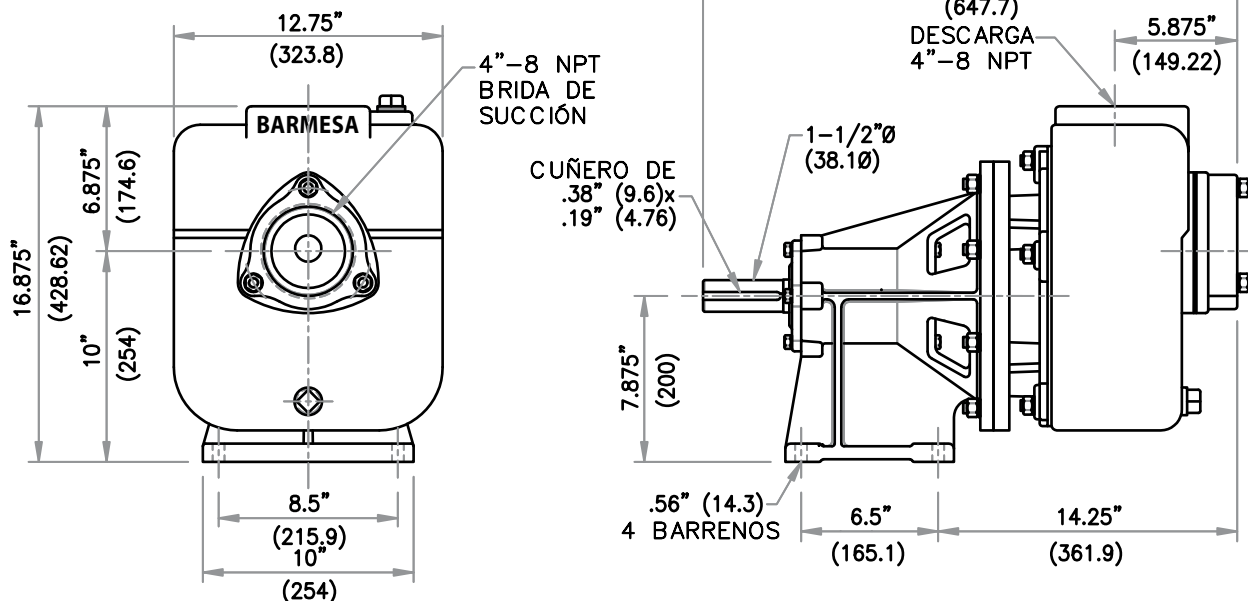
Tipo bola sencillo, lubricado por aceite.

LAINAS DE AJUSTE

Acero inoxidable.

COLADOR

Acero.



¡IMPORTANTE!

1. No utilice la bomba para bombear líquidos explosivos ni corrosivos.
2. Esta bomba no está aprobada para ser utilizada en piscinas, instalaciones recreativas, o cualquier aplicación donde el contacto humano con la bomba sea común.
3. La bomba puede operar en seco por un largo período sin que se dañe el motor y/o sello.
4. Prueba realizada con agua, gravedad específica 1.0 @ 20 °C (68 °F); otros líquidos pueden variar el rendimiento.

Barmesa S.A.S.

Calle 23 # 116-31 Bodega 19 y 20
 Parque Industrial Puerto Central
 Módulo 2, Bogotá DC, Colombia
 Tels.: +57 (1) 742.4453 / 742.4944
 +57 (1) 742.5854 / 742.5855

www.barmesa.com