
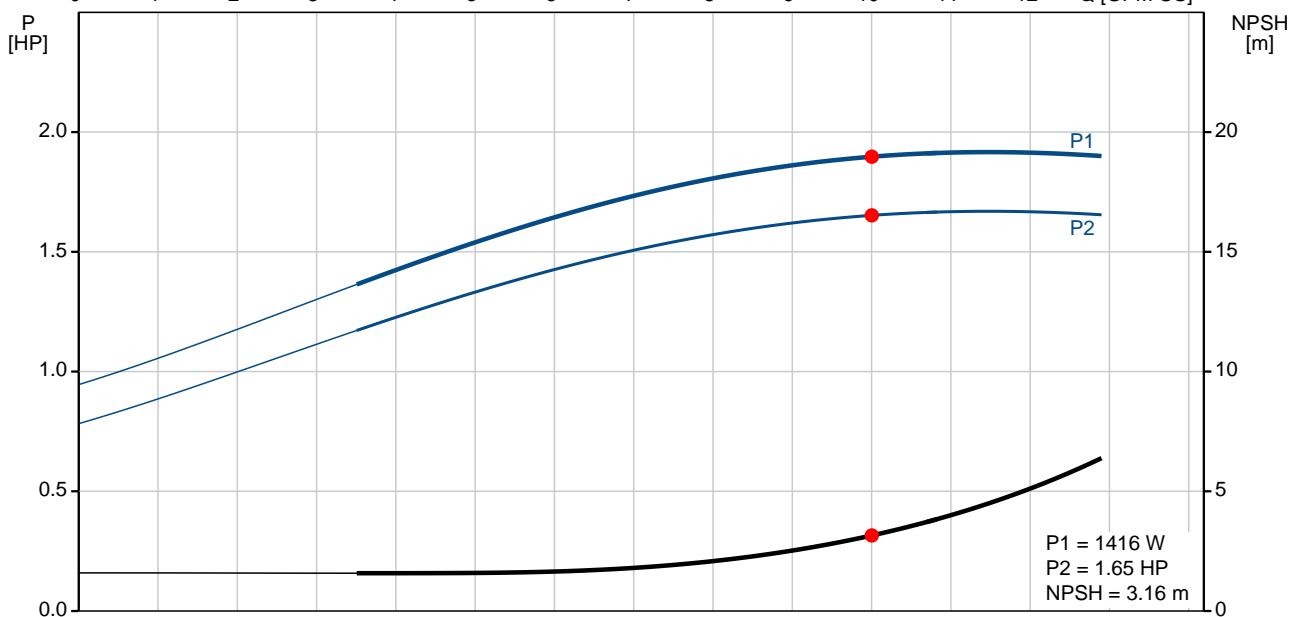
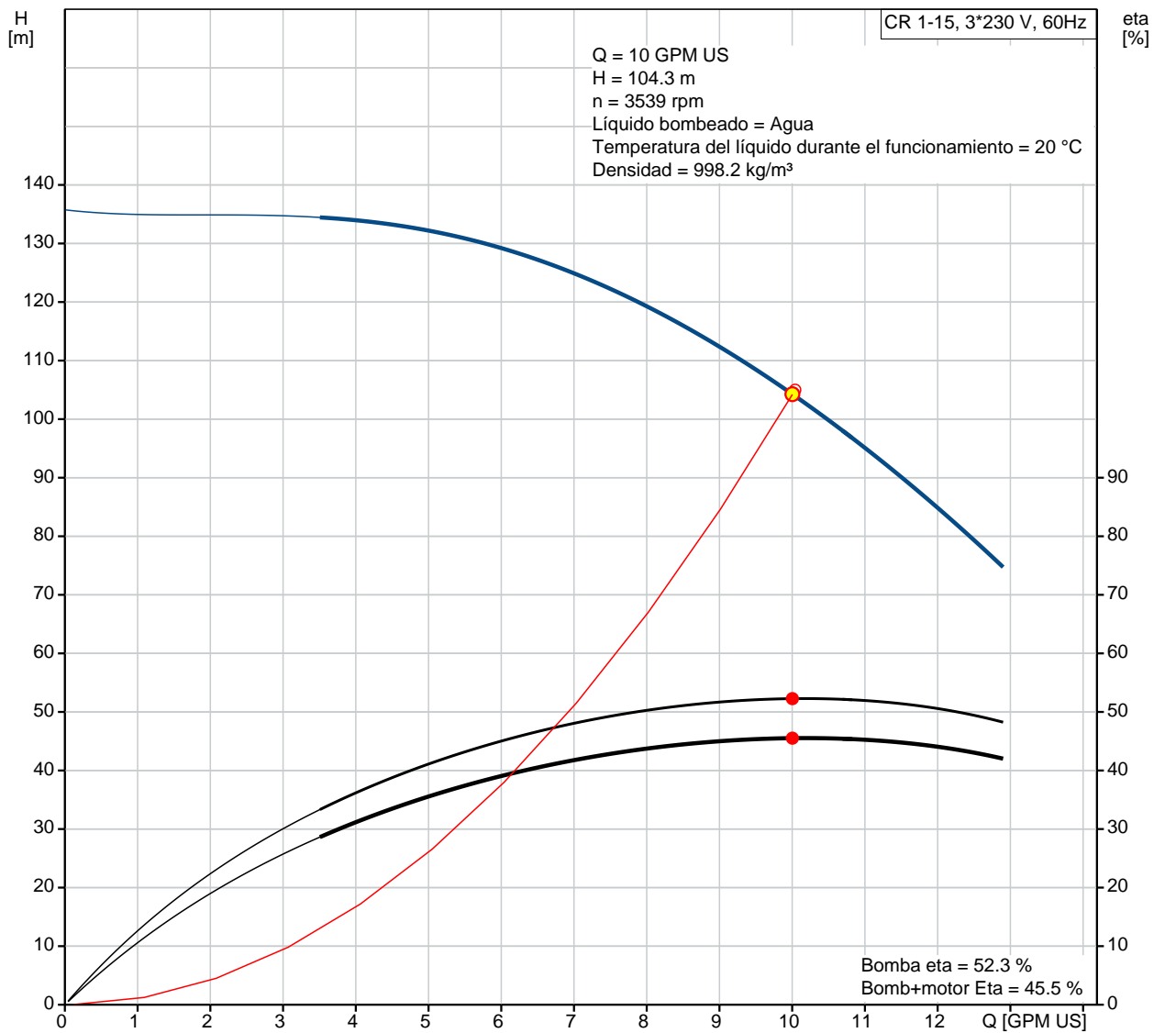


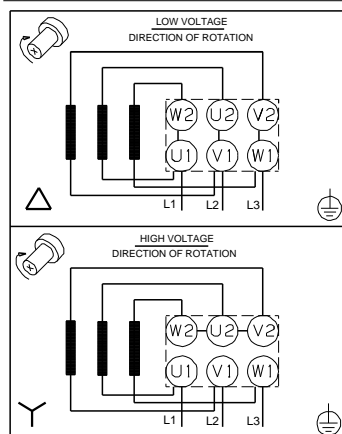
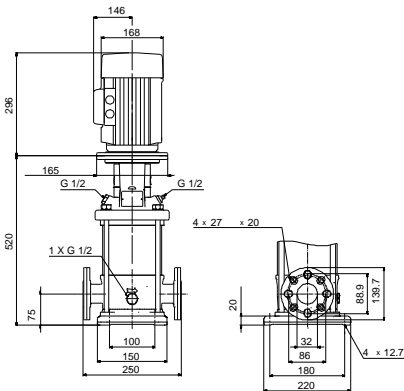
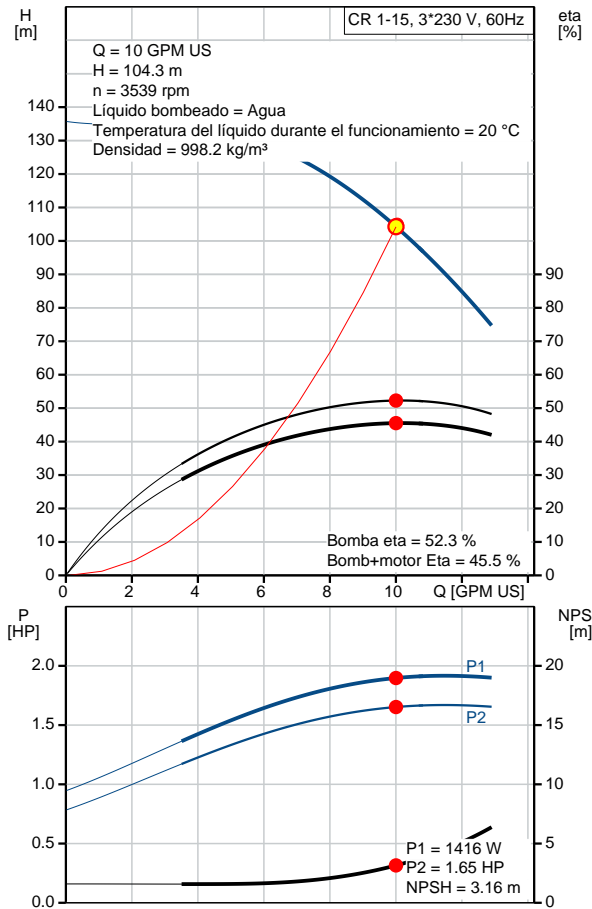
Contar	Descripción
1	<p>CR 1-15 A-FGJ-A-E-HQQE</p>  <p>Código: 96082135</p> <p>Bomba centrífuga multietapa para instalación vertical con puertos de aspiración y de descarga al mismo nivel (en línea). El cabezal de la bomba y la base están fabricados en fundición; todas las demás piezas destinadas al contacto con el líquido están fabricadas en acero inoxidable. Un cierre mecánico de cartucho garantiza la máxima fiabilidad, permite llevar a cabo la manipulación de forma segura y facilita el acceso y el mantenimiento. La transmisión de potencia tiene lugar por medio de un acoplamiento dividido. La conexión de las tuberías se lleva a cabo por medio de bridas DIN-ANSI-JIS.</p> <p>La bomba está equipada con un motor asíncrono de 3 fases, refrigerado por ventilador y montado sobre soportes.</p> <p>Líquido: Líquido bombeado: Agua Rango de temperatura del líquido: -20 .. 120 °C Temperatura del líquido durante el funcionamiento: 20 °C Densidad: 998.2 kg/m³</p> <p>Técnico: Velocidad predeterminada: 3452 rpm Caudal real calculado: 10 GPM US Altura resultante de la bomba: 104.3 m Orientación de bomba: Vertical Disp. de cierre: Single Código del cierre: HQQE Homologaciones en placa de características: CURUS,NSF61 Tolerancia de curva: ISO9906:2012 3B</p> <p>Materiales: Base: Cast iron EN 1561 EN-GJL-200 ASTM A48-25B Impulsor: Acero inoxidable EN 1.4301 AISI 304 Rodamiento: SIC</p> <p>Instalación: Temperatura ambiente máxima: 60 °C Presión de trabajo máxima: 362.59 psi Presión máxima a la temp. declarada: 25 bar / 120 °C 25 bar / -20 °C Tipo de conexión: DIN / ANSI / JIS Tamaño de la conexión de entrada: DN 25/32 Tamaño de la conexión de salida: DN 25/32 Presión nominal para la conexión de la tubería: PN 25 Entrada nominal de brida: 250 lb Tamaño de la brida del motor: 56C</p>

Contar	Descripción
	<p>Datos eléctricos:</p> <p>Normativa de motor: NEMA Tipo de motor: 90GB Clase eficiencia IE: NEMA Premium / IE3 60Hz Potencia nominal - P2: 2 HP Potencia (P2) requerida por la bomba: 2 HP Frecuencia de red: 60 Hz Tensión nominal: 3 x 208-230YY/460Y V Factor de servicio: 1.15 Intensidad nominal: 6,00-5,80/2,90 A Intensidad de arranque: 800-910 % Cos phi - factor de potencia: 0.81-0.78 Velocidad nominal: 3500-3520 rpm Eficiencia: IE3 85,5% Eficiencia del motor a carga total: 85.5 % Eficiencia del motor a una carga de 3/4: 86.2 % Eficiencia del motor a una carga de 1/2: 84.9 % Número de polos: 2 Grado de protección (IEC 34-5): 55 Dust/Jetting Clase de aislamiento (IEC 85): F Motor N.º: 99540185</p> <p>Paneles control:</p> <p>Convertidor de frecuencia: NONE</p> <p>Otros:</p> <p>Peso neto: 38.9 kg Peso bruto: 45.5 kg Volumen de transporte: 0.234 m³</p>

96082135 CR 1-15 A-FGJ-A-E-HQQE 60 Hz

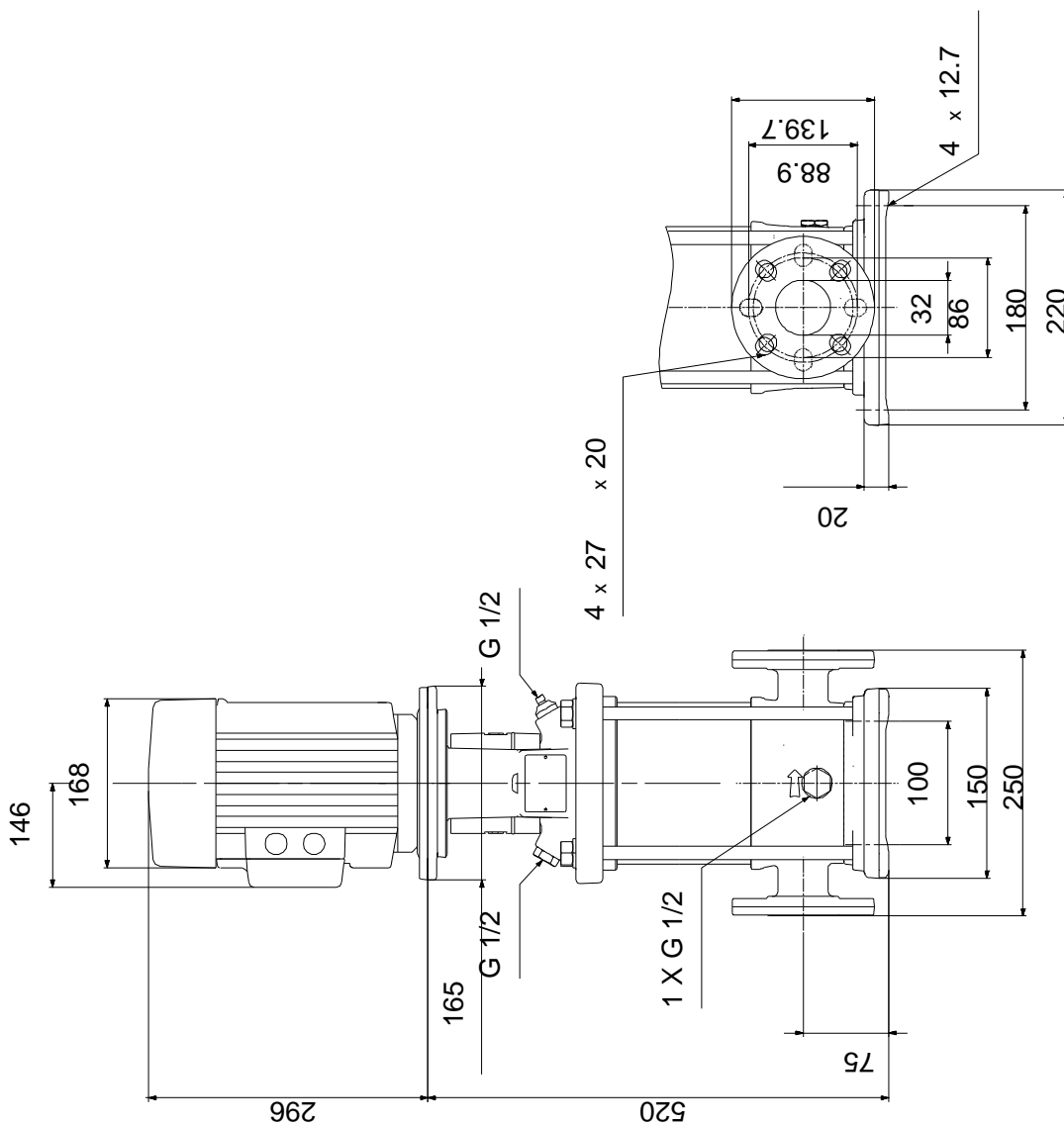


Descripción	Valor
Información general:	
Producto::	CR 1-15 A-FGJ-A-E-HQQE
Código::	96082135
Número EAN::	5700395168730 5700395168730
Técnico:	
Velocidad predeterminada:	3452 rpm
Caudal real calculado:	10 GPM US
Altura resultante de la bomba:	104.3 m
Altura máx.:	132.2 m
Etapas:	15
Impulsores:	15
Número de impulsores de diámetro reducido:	0
NPSH baja:	N
Orientación de bomba:	Vertical
Disp. de cierre:	Single
Código del cierre:	HQQE
Homologaciones en placa de características:	CURUS,NSF61
Tolerancia de curva:	ISO9906:2012 3B
Versión de la bomba:	A
Modelo:	A
Enfriamiento:	TEFC
Materiales:	
Base:	Cast iron EN 1561 EN-GJL-200 ASTM A48-25B
Impulsor:	Acero inoxidable EN 1.4301 AISI 304
Código de material:	A
Código para caucho:	E
Rodamiento:	SIC
Instalación:	
Temperatura ambiente máxima:	60 °C
Presión de trabajo máxima:	362.59 psi
Presión máxima a la temp. declarada:	25 bar / 120 °C 25 bar / -20 °C
Tipo de conexión:	DIN / ANSI / JIS
Tamaño de la conexión de entrada:	DN 25/32
Tamaño de la conexión de salida:	DN 25/32
Presión nominal para la conexión de la tubería:	PN 25
Entrada nominal de brida:	250 lb
Tamaño de la brida del motor:	56C
Código de conexión:	FGJ
Líquido:	
Líquido bombeado:	Agua
Rango de temperatura del líquido:	-20 .. 120 °C
Temperatura del líquido durante el funcionamiento:	20 °C
Densidad:	998.2 kg/m³
Datos eléctricos:	
Normativa de motor:	NEMA
Tipo de motor:	90GB
Clase eficiencia IE:	NEMA Premium / IE3 60Hz



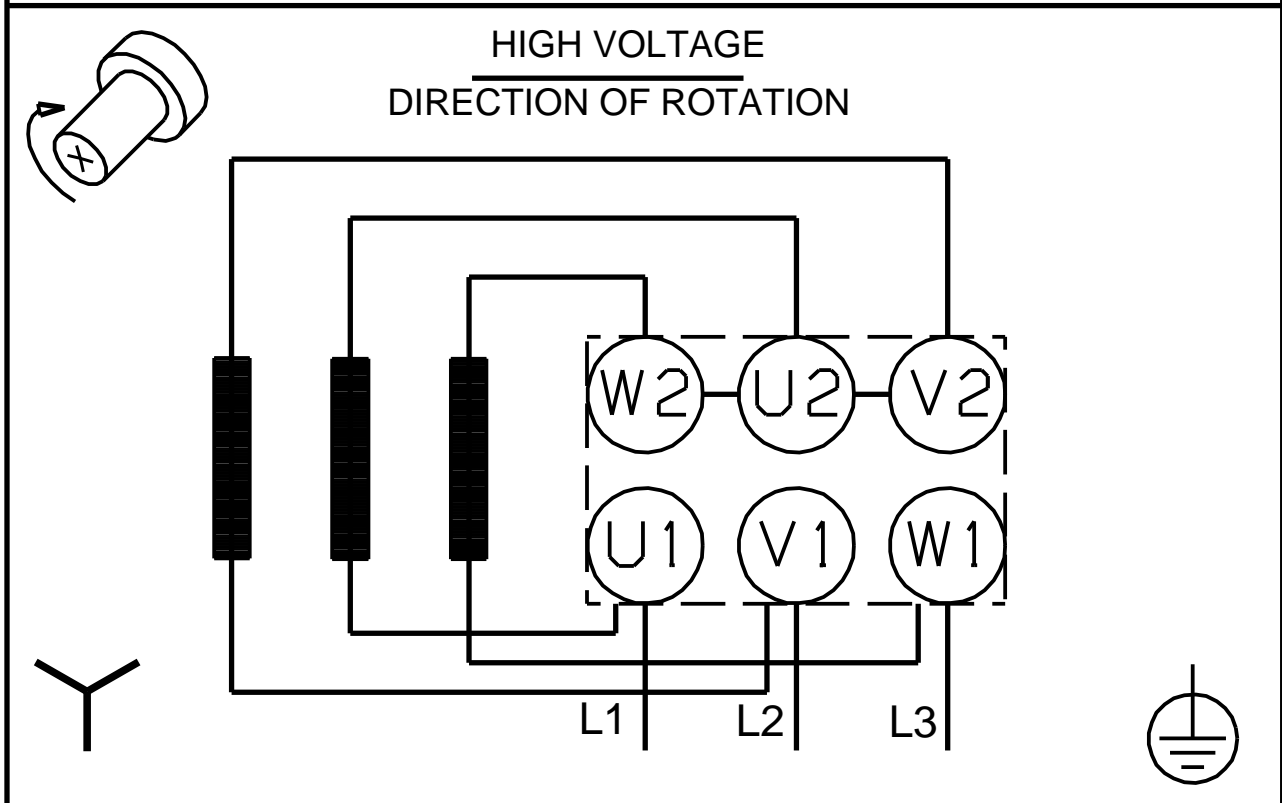
Descripción	Valor
Potencia nominal - P2:	2 HP
Potencia (P2) requerida por la bomba:	2 HP
Frecuencia de red:	60 Hz
Tensión nominal:	3 x 208-230YY/460Y V
Factor de servicio:	1.15
Intensidad nominal:	6,00-5,80/2,90 A
Intensidad de arranque:	800-910 %
Intensidad de carga:	6,80-6,60/3,30 A
Cos phi - factor de potencia:	0.81-0.78
Velocidad nominal:	3500-3520 rpm
Eficiencia:	IE3 85,5%
Eficiencia del motor a carga total:	85.5 %
Eficiencia del motor a una carga de 3/4:	86.2 %
Eficiencia del motor a una carga de 1/2:	84.9 %
Número de polos:	2
Grado de protección (IEC 34-5):	55 Dust/Jetting
Clase de aislamiento (IEC 85):	F
Protec de motor:	NINGUNA
Motor N.º:	99540185
Paneles control:	
Convertidor de frecuencia:	NONE
Otros:	
Peso neto:	38.9 kg
Peso bruto:	45.5 kg
Volumen de transporte:	0.234 m ³

96082135 CR 1-15 A-FGJ-A-E-HQQE 60 Hz



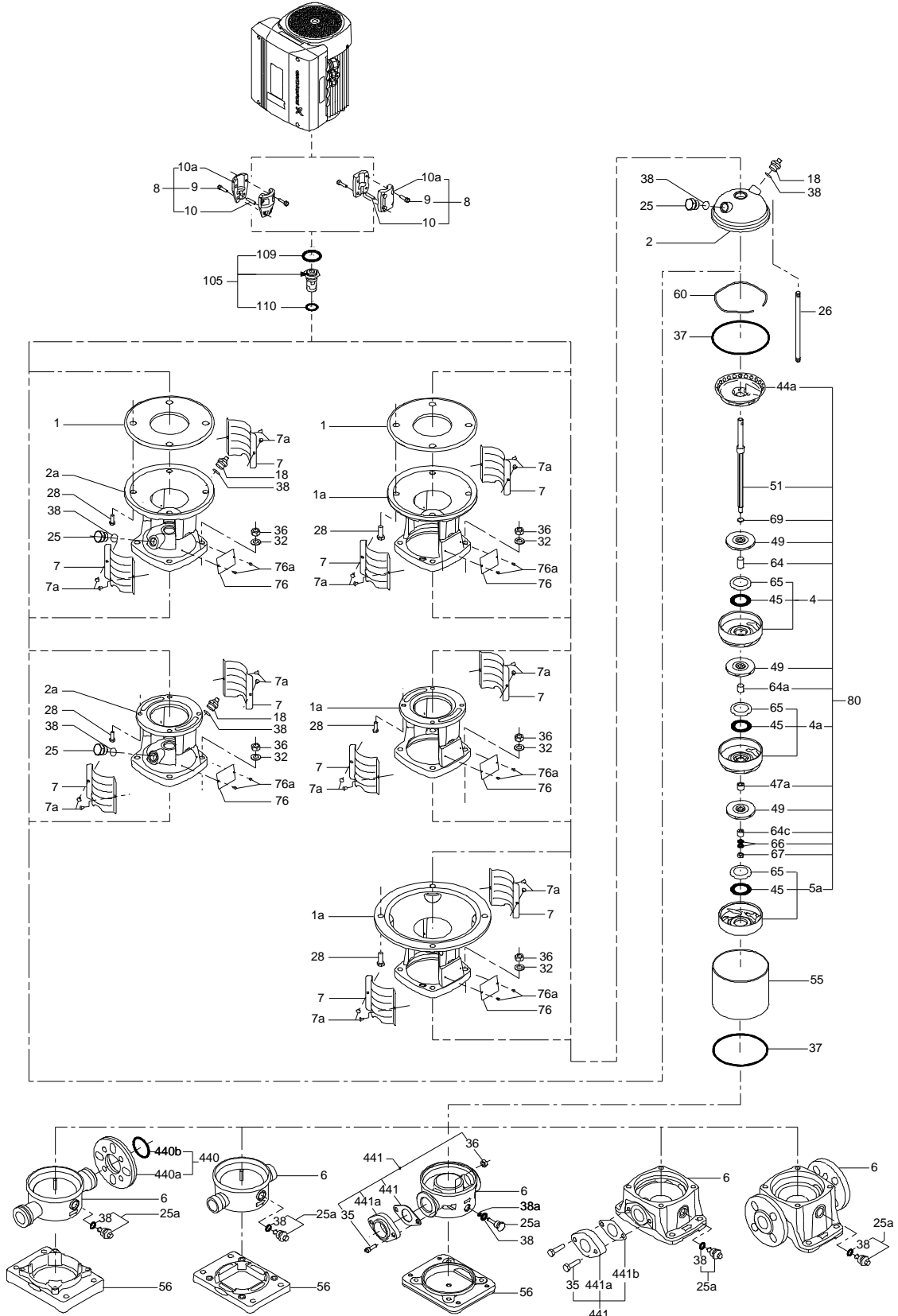
Nota: todas las unidades están en [mm] a menos que se indiquen otras. Exención de responsabilidad: este esquema dimensional simplificado no muestra todos los detalles.

96082135 CR 1-15 A-FGJ-A-E-HQQE 60 Hz



¡Nota! Uds en [mm] a menos que otras estén expresadas

(TM069451 for SMCR standard)



Recambios CR 1-15, Cód. de prod. 96082135
Producido después 1944 (semana y año producción)

Pos	Descripción	Anotació	Datos de clasif	Part no.	Conta	Unida
-	Kit cierre mecánico HQQE	n		9645508 6	1	pcs
105	Junta del eje		Tipo de material: HQQE		1	
-	Kit de acoplamientos			0041531 4	1	pcs
9	Hex socket head cap screw		Denominación: DIN 912		4	
			Longitud (mm): 20			
			Rosca: M6			
10a	Semi acoplamiento				2	
10	Pasador del eje		Diámetro: 5		1	
			Longitud (mm): 26			
-	Kit de conexión			9651110 3	1	pcs
- 18	Tornillo de purga de aire				1	
	Spindle				1	
	Clavija				1	
23b	Spindle				1	
- 25a	Tapón de purga				1	
25a	Tapón roscado				1	
25	Tapón de purga				1	
25	Clavija				1	
38	Junta tórica				3	
38	Junta tórica				1	
38	Junta tórica		Diámetro: 16,3		3	
			Tipo de material: FKM			
			Espesor: 2,4			
38	Junta tórica				1	
-	Kit de juntas			9645509 0	1	pcs
37	Junta tórica				2	
38	Junta tórica				1	
38	Junta tórica				2	
109	Junta tórica		Diámetro: 22,00		1	
			Tipo de material: EPDM			
			Espesor: 2,75			
-	Kit de piezas de desgaste		Tipo de material: CARBURO DE SILICIO	9645509 2	1	pcs
- 4a	Chamber w. bearing cpl.				2	
	Vane				1	
	Retainer				1	
	Guide vane				6	
4a	Intermediate chamber				1	
45	Anillo de desgaste				1	
47	Bearing bush				1	
65	Retén para el anillo de cierre				1	
65	Retén del anillo de desgaste				1	
45	Anillo de desgaste				17	
47a	Anillo de cojinete giratorio				2	
64d	Separador		Diámetro interno: 12,85		2	
			Diámetro externo: 15,85			
			Longitud (mm): 4,50			
64c	Abrazadera, acanalada		Diámetro interno: 8,5		1	
			Diámetro externo: 15			
65	Retén del anillo de desgaste				17	

Pos	Descripción	Anotación	Datos de clasificación	Part no.	Cantidad	Unidad
66	Wedge lock washer	n			1	d
67	Contratuerca		Rosca: M8		1	
441b	Junta				2	
-	Kit de protector de acoplamientos			9650513 1	1	pcs
7a	Combi Slot Torx screw				4	
7	Protector del acoplamiento				2	
- 80	Kit, paq.hidráulico			9645349 7	1	pcs
- 4a	Chamber w. bearing cpl.				2	
	Vane				1	
	Intermediate chamber				1	
	Reductor para cojinetes				1	
	Guide vane				6	
45	Anillo de desgaste				1	
47	Bearing bush				1	
65	Retainer				1	
65	Retainer				1	
- 4	Chamber cpl.				12	
	Vane				1	
	Intermediate chamber				1	
	Placa				1	
	Guide vane				6	
45	Anillo de desgaste				1	
65	Retainer				1	
65	Retainer				1	
- 5a	Chamber cpl.				1	
	Vane				1	
	Intermediate chamber				1	
45	Anillo de desgaste				1	
65	Retainer				1	
65	Retainer				1	
- 44a	Guide vane cpl.				1	
	Placa				1	
	Guide vane				6	
50	Top plate				1	
47a	Anillo de cojinete giratorio				2	
49	Impeller cpl.				15	
- 51	Shaft, spline, cpl.				1	
	Shaft				1	
69	Anillo de tope				1	
64d	Separador		Diámetro interno: 12,85 Diámetro externo: 15,85 Longitud (mm): 4,50		2	
64c	Abrazadera, acanalada		Diámetro interno: 8,5 Diámetro externo: 15		1	
64a	Separador				12	
66	Wedge lock washer				1	
67	Contratuerca		Rosca: M8		1	
-	Motor			9960644 2	1	pcs
-	Kit cierre mecanico			9627976 2	1	
159c	Anillo de cierre				1	
159a	Anillo de cierre				1	
-	Kit de anillo de sujeción			9627979 9	1	

Pos	Descripción	Anotación	Datos de clasificación	Part no.	Contar	Unidad
99	Anillo de sujeción	n				1
188	Anillo de sujeción					1
-	Kit de brida			9627983 4	1	
156b	Brida					1
159. c	Anillo de cierre					1
184	Junta		Diámetro interno: 141,2 Diámetro externo: 145,5 Espesor: 0,2			1
186	Tapón de purga					3
-	Kit de caja de terminales			9627977 1	1	
164	Terminal box cover w/gasket					1
166	Pan head thread forming screw					4
-	Kit de pernos de anclaje			9627979 1	1	
181	Pan head staybolt					4
-	Kit de ventilador			9627975 7	1	
156	Ventilador					1
159a	Anillo de cierre					1
-	Kit tapa de ventilador			9627975 5	1	
151	Tapa de ventilador					1
152	Pan head thread forming screw					4
-	Kit, Ball bearing			9627979 5	1	
99a	Anillo de sujeción					1
99	Anillo de sujeción					1
111	Cojinete de bolas					1
111	Cojinete de bolas					1
157	Junta tórica		Diámetro: 52 Tipo de material: NBR Espesor: 3			1
158	Waved washer					1
-	Kit, blindaje			9627978 9	1	
156a	Blindaje					1
157a	Junta		Diámetro interno: 141,2 Diámetro externo: 145,5 Espesor: 0,2			1
157	Junta tórica		Diámetro: 52 Tipo de material: NBR Espesor: 3			1
158	Waved washer					1
159a	Anillo de cierre					1
2a	Cabezal			9913085 8	1	pcs
4a	Volumen, Chamber w. bearing cpl. (3 pcs)			9837120 8	2	pcs
4a	Volumen, Chamber w. bearing cpl. (5 pcs)			9769060 1	2	pcs
4a	Volumen, Chamber w. bearing cpl. (5 pcs)			9769059 0	2	pcs
4a	Volumen, Chamber w. bearing cpl. (24 pcs)			9654766 0	2	pcs

Pos	Descripción	Anotación	Datos de clasif	Part no.	Conta	Unida
4a	Chamber w. bearing cpl.			98371207	12	pcs
- 4	Volumen, Chamber cpl. (5 pcs)			97690020	12	pcs
45	Volumen, Anillo de desgaste (24 pcs)			96536194	1	
65	Volumen, Retainer (24 pcs)			98270018	1	
4	Volumen, Chamber cpl. (10 pcs)			96547662	12	pcs
4	Chamber cpl.			98371206	12	pcs
5a	Volumen, Chamber cpl. (10 pcs)			98371205	1	pcs
5a	Chamber cpl.			96588148	1	pcs
6	Base			96588146	1	pcs
7a	Volumen, Combi Slot Torx screw (1000 pcs)			96886324	4	pcs
7	Volumen, Protector del acoplamiento (10 pcs)			96603690	2	pcs
10	Volumen, Pasador del eje (10 pcs)		Diámetro: 5 Longitud (mm): 26	96536473	1	pcs
18	Volumen, Tornillo de purga de aire (5 pcs)			96547461	1	pcs
18	Tornillo de purga de aire			95061351	1	pcs
- 25a	Priming valve cpl.			96588242	1	pcs
38	Volumen, Junta tórica (10 pcs)			99198815	1	
38	Volumen, Junta tórica (50 pcs)			99412727	1	
26	Espárrago		Longitud (mm): 292 Rosca: M12	98914860	4	pcs
36	Volumen, Tuerca (20 pcs)		Rosca: M12	96620479	4	pcs
37	Volumen, Junta tórica (24 pcs)			96547656	2	pcs
38	Volumen, Junta tórica (10 pcs)			99198815	2	pcs
38	Volumen, Junta tórica (50 pcs)			99412727	2	pcs
44a	Volumen, Guide vane cpl. (5 pcs)			96547669	1	pcs
44a	Guide vane cpl.			98371221	1	pcs
47a	Volumen, Anillo de cojinete giratorio (10 pcs)			97905743	2	pcs
47a	Anillo de cojinete giratorio			96547649	2	pcs
49	Volumen, Impeller cpl. (24 pcs)			96547665	15	pcs
49	Impeller cpl.			98394397	15	pcs
51	Shaft, spline, cpl.			96588235	1	pcs
55	Camisa externa			98811257	1	pcs
60	Formed wire spring			96547664	1	pcs

Pos	Descripción	Anotació n	Datos de clasif	Part no.	Conta	Unida
64c	Volumen, Abrazadera, acanalada (5 pcs)		Diámetro interno: 8,5 Diámetro externo: 15	9849696 8	1	pcs
64a	Volumen, Separador (24 pcs)			9653619 8	12	pcs
66	Volumen, Wedge lock washer (10 pcs)			9653615 7	1	pcs
67	Volumen, Contratuerca (10 pcs)		Rosca: M8	9827700 8	1	pcs
105	Volumen, Junta del eje (15 pcs)		Tipo de material: HQQE	9698341 5	1	pcs