

Contar	Descripción
--------	-------------

1

UNILIFT KP.150.A.1



Advierta! la foto puede diferir del actual producto

Código: [96847184](#)

Bomba sumergible de achique

Bomba sumergible vertical monocelular de acero inoxidable con boca de descarga vertical y motor sumergible 1-fásico encapsulado en clase de aislamiento F con protección contra sobrecarga térmica.

La bomba lleva un filtro de aspiración y un asa, y se suministra con un cable de red de 3 m.

El impulsor es un impulsor semiabierto para un paso libre de 10 mm, apto para bombear agua subterránea, agua de superficie, agua de lluvia y líquidos similares.

La bomba tiene un doble cierre que consta de dos juntas labiadas con grasa entre ellas.

La bomba tiene una carcasa exterior que garantiza la refrigeración continua del motor por el líquido bombeado. El eje del rotor gira en dos cojinetes de carbono libres de mantenimiento, refrigerados por el líquido bombeado.

El motor está lleno de un líquido de motor no tóxico.

Líquido:

Líquido bombeado: Cualquier líquido viscoso

Rango de temperatura del líquido: 0 .. 50 °C

Temperatura del líquido durante el funcionamiento: 0 °C

Densidad: 998.2 kg/m<sup>3</sup>

Técnico:

Caudal real calculado: 1.36 l/s

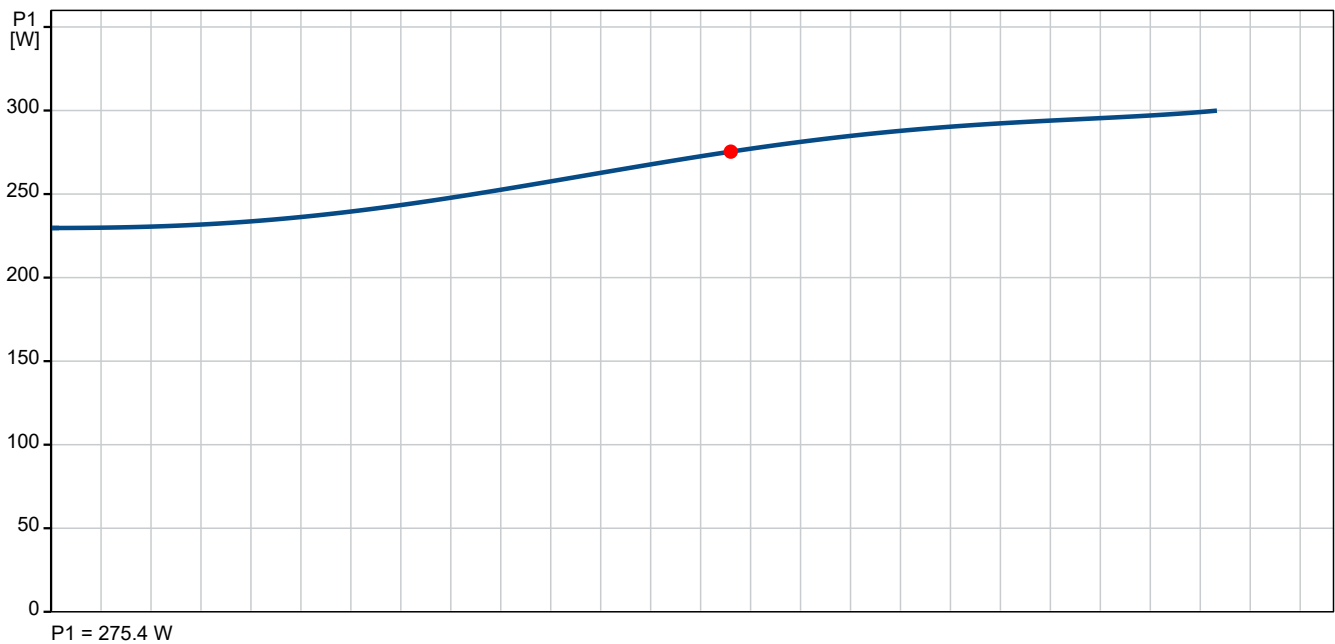
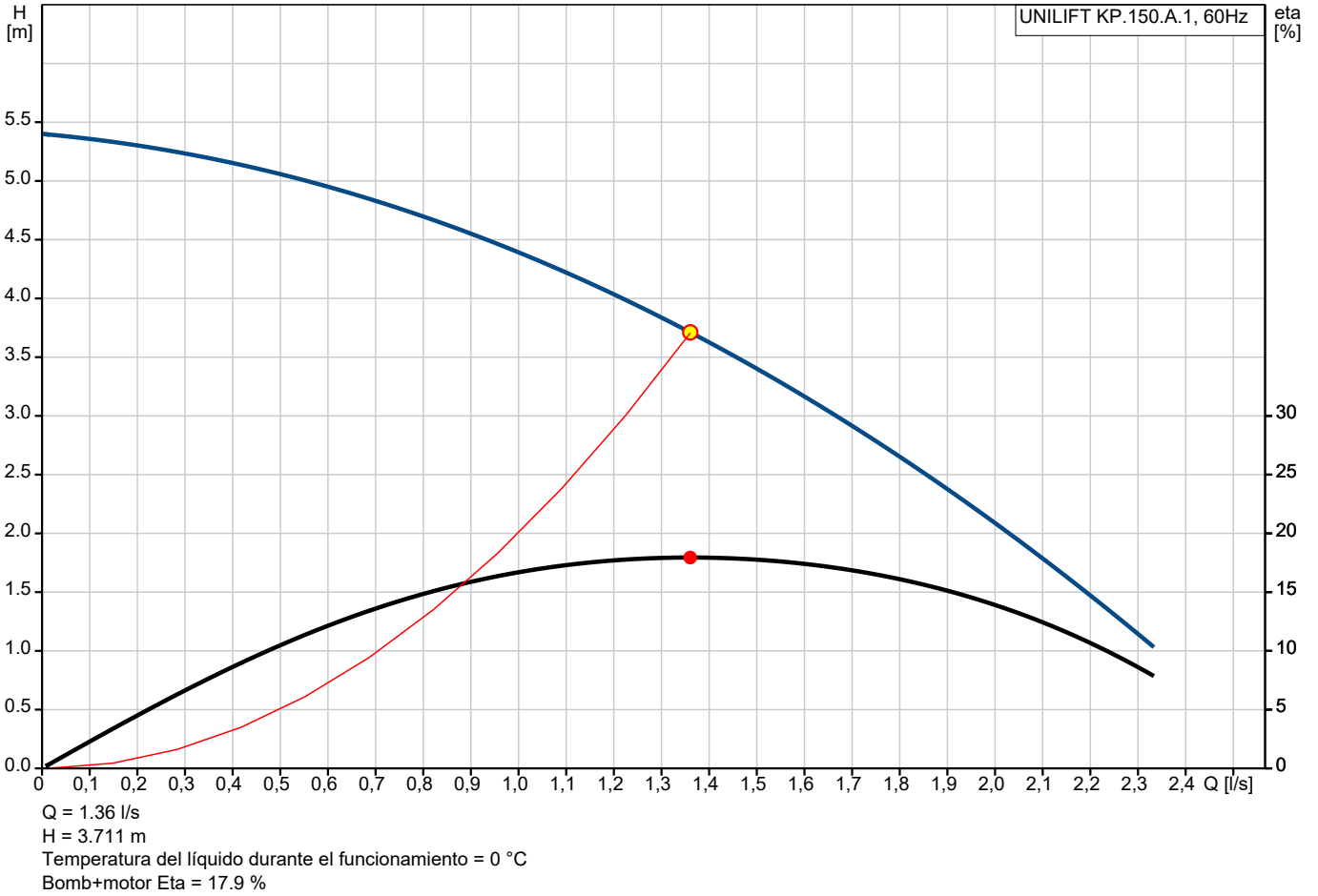
Caudal máximo: 2.36 l/s

Altura resultante de la bomba: 3.711 m

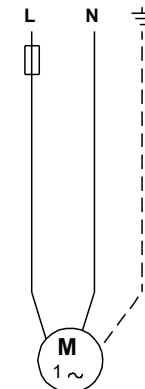
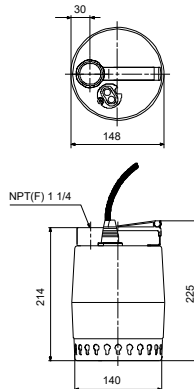
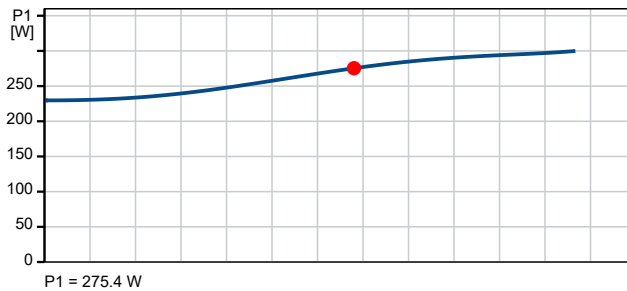
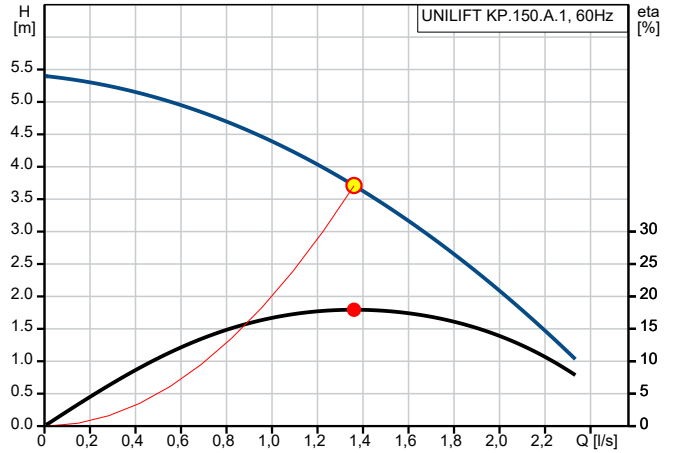
Tipo de impulsor: SEMI OPEN

Contar	Descripción
1	<p>Partícula máx.: 10 mm Homologaciones: CCSAUS,PROP65 Velocidad nominal del accionador: 3185 rpm</p> <p>Materiales: Cuerpo hidráulico: Acero inoxidable Carcasa de la bomba: EN 1.4301 AISI 304 Impulsor: Acero inoxidable EN 1.4301 AISI 304</p> <p>Instalación: Rango de temperaturas ambientes: 0 .. 50 °C Tipo de conexión: NPT(F) Tamaño de la conexión: 1 1/4 inch Maximum installation depth: 3 m</p> <p>Datos eléctricos: Potencia de entrada P1: 263 W Frecuencia de red: 60 Hz Tensión nominal: 1 x 115 V Intensidad nominal: 2.9 A Intensidad de arranque: 6.9 A Velocidad nominal del accionador: 3185 rpm Tamaño condensador - Funcionamiento: 20 µF/250 V Grado de protección (IEC 34-5): IP68 Clase de aislamiento (IEC 85): F Longitud del cable de potencia: 3 m Tipo de clavija de cable: US</p> <p>Otros: Peso neto: 6.7 kg Peso bruto: 7.2 kg Volumen de transporte: 0.013 m³ País de origen.: HU Tarifa personalizada n.º: 84.13.70.11.00</p>

## 96847184 UNILIFT KP.150.A.1 60 Hz



Descripción	Valor
<b>Información general:</b>	
Producto::	UNILIFT KP.150.A.1
Código::	96847184
Número EAN::	5700311894767
Precio:	
<b>Técnico:</b>	
Caudal real calculado:	1.36 l/s
Caudal máximo:	2.36 l/s
Altura resultante de la bomba:	3.711 m
Altura máxima:	5.4 m
Tipo de impulsor:	SEMI OPEN
Partícula máx.:	10 mm
Homologaciones:	CCSAUS,PROP65
Modelo:	A
Velocidad nominal del accionador:	3185 rpm
<b>Materiales:</b>	
Cuerpo hidráulico:	Acero inoxidable
Carcasa de la bomba:	EN 1.4301
Carcasa de la bomba:	AISI 304
Impulsor:	Acero inoxidable
Impulsor:	EN 1.4301
Impulsor:	AISI 304
<b>Instalación:</b>	
Rango de temperaturas ambientales:	0 .. 50 °C
Tipo de conexión:	NPT(F)
Tamaño de la conexión:	1 1/4 inch
Maximum installation depth:	3 m
Inst. en seco/húmeda:	DRY/SUBMERGED
Instalación:	Horiz/Vert
<b>Líquido:</b>	
Líquido bombeado:	Cualquier líquido viscoso
Rango de temperatura del líquido:	0 .. 50 °C
Temperatura del líquido durante el funcionamiento:	0 °C
Densidad:	998.2 kg/m <sup>3</sup>
<b>Datos eléctricos:</b>	
Potencia de entrada P1:	263 W
Frecuencia de red:	60 Hz
Tensión nominal:	1 x 115 V
Intensidad nominal:	2.9 A
Intensidad de arranque:	6.9 A
Velocidad nominal del accionador:	3185 rpm
Tamaño condensador - Funcionamiento:	20 µF/250 V
Grado de protección (IEC 34-5):	IP68
Clase de aislamiento (IEC 85):	F
Protección de motor integrada:	CONTACTO
Protéc. térmica:	interior
Longitud del cable de potencia:	3 m
Tipo de clavija de cable:	US
<b>Otros:</b>	
Peso neto:	6.7 kg
Peso bruto:	7.2 kg
Volumen de transporte:	0.013 m <sup>3</sup>





**Empresa:** Automex SAS

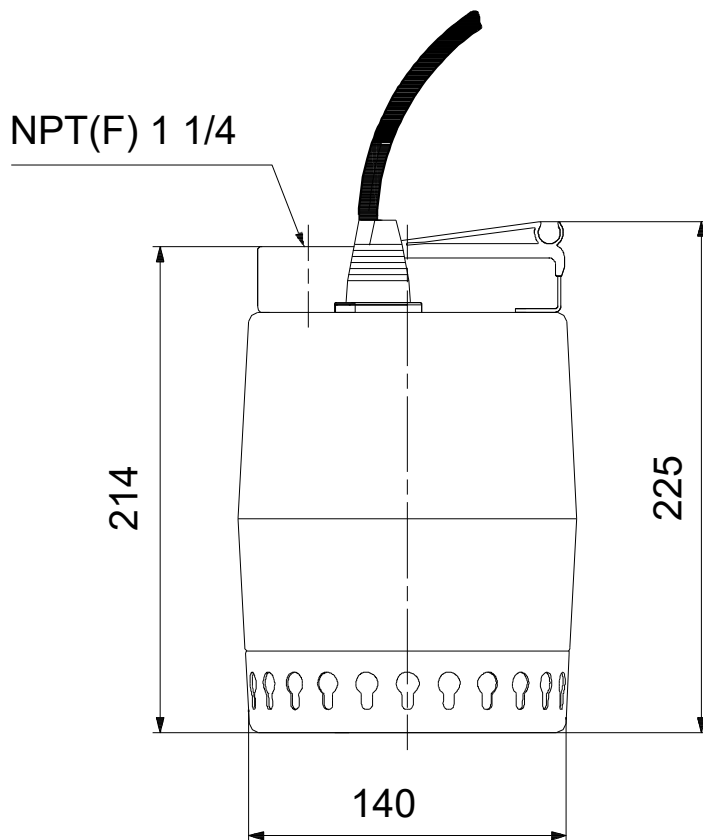
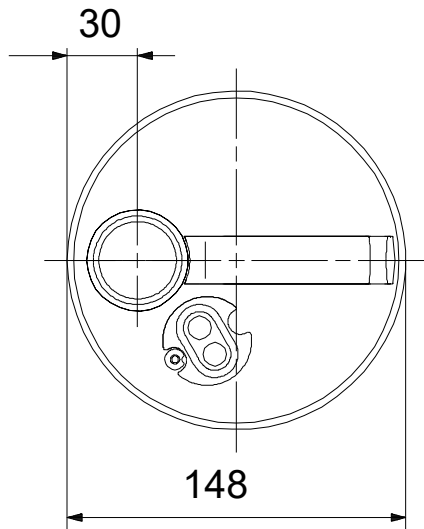
**Creado Por:**

**Teléfono:**

**Datos:** 15/05/2023

Descripción	Valor
Región de ventas:	Namreg
País de origen.:	HU
Tarifa personalizada n.º:	84.13.70.11.00

## 96847184 UNILIFT KP.150.A.1 60 Hz



Nota: todas las unidades están en [mm] a menos que se indiquen otras. Exención de responsabilidad: este esquema dimensional simplificado no muestra todos los detalles.