

# BOMBA SUMERGIBLE AGUAS NEGRAS

Modelos: 2SE51SS - 3SE51SS  
Descarga: 2" - 3"  
Paso de esfera: 2"  
0.5 HP / 1750 RPM



## DESCARGA

2" (5.08 cm) y 3" (7.62 cm) vertical, con brida.

## TEMPERATURA MÁXIMA DEL LÍQUIDO

40°C (104°F).

## VOLUTA

Hierro gris ASTM A-48, clase 30.

## CUBIERTA DEL MOTOR

Hierro gris ASTM A-48, clase 30.

## PLATO DEL SELLO

Hierro gris ASTM A-48, clase 30.

## IMPULSOR

**Diseño:** 2 álabes, tipo abierto, con venas en la parte posterior. Balanceado estáticamente.

**Material:** hierro gris ASTM A-48, clase 30.

## FLECHA

Acero inoxidable.

## TORNILLERÍA

Acero inoxidable.

## EMPAQUES

Forma "□" de Buna-N.

## SELLO

**Diseño:** tipo mecánico, lubricado en aceite.

**Material:** carburo de silicio en parte estacionaria, anillo de carbón y sello de exclusión en parte rotatoria. Elastómero de Buna-N y resorte de acero inoxidable.

## CABLE

Cuenta con 6 metros de cable para uso rudo de neopreno tipo SJO 14/3. El cable es sellado con compuesto epóxico.

## BALEROS

**Superior:** chumacera, lubricada en aceite, para carga radial.

**Inferior:** tipo bolas, lubricado en aceite, para carga radial y axial.

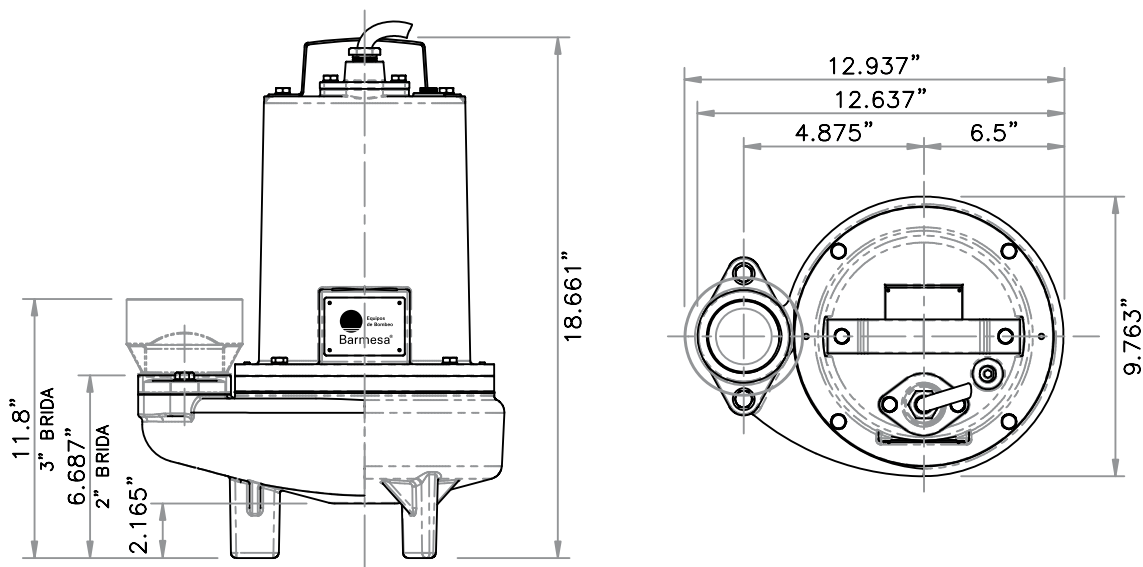
## MOTOR

**Monofásico:** NEMA L, arranque por capacitor, 115 volts, 60 Hz, 1750 RPM; opera en baño de aceite para su lubricación y enfriamiento.

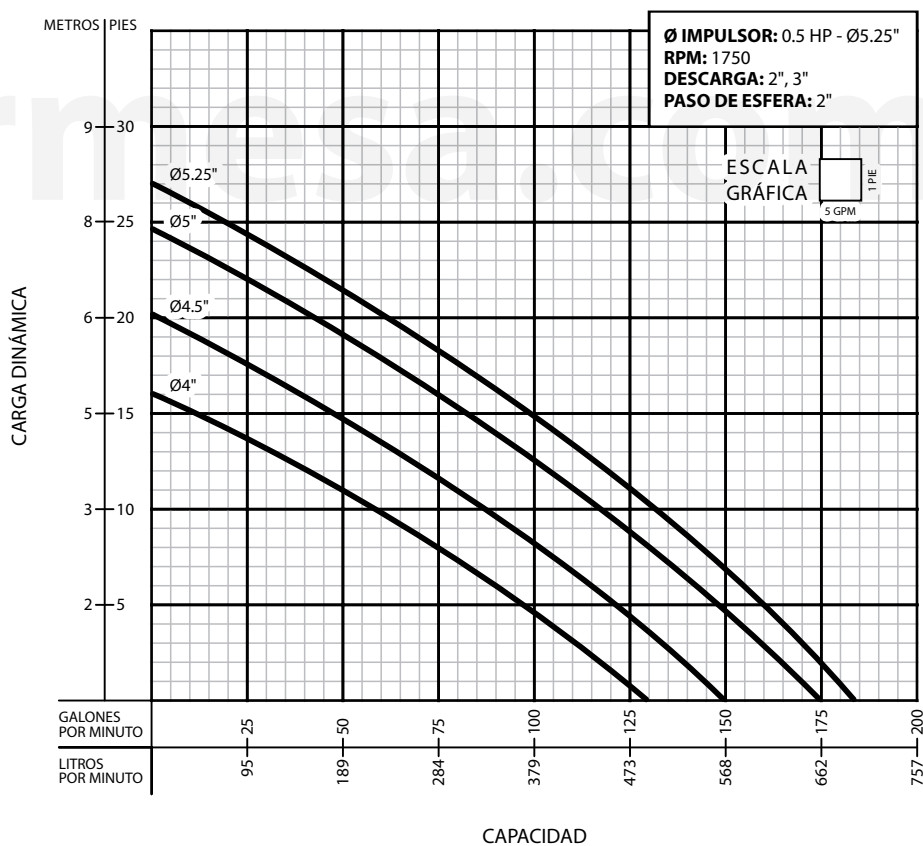
Cuenta con protección térmica en el devanado.

## EQUIPO OPCIONAL

Cable adicional, sello de carburo de tungsteno, brida de descarga de 3" (7.62cm).



MODELO	HP	VOLTS	FASES	RPM (Nominal)	MÁX AMPS	AMPS ROTOR BLOQUEADO	CÓDIGO NEMA	TAMAÑO DEL CABLE	TIPO DE CABLE	Ø CABLE	PESO (kg)
2SE51SS	0.5	115	1	1750	11.6	18.4	D	14/3	SJO	0.5"	35



**¡IMPORTANTE!**

1. No utilice la bomba para bombear líquidos explosivos.
2. Esta bomba no está aprobada para ser utilizada en piscinas, instalaciones recreativas, o cualquier aplicación donde el contacto humano con la bomba sea común.
3. La bomba puede operar en seco por un largo período sin que se dañe el motor y/o sello.
4. Prueba realizada con agua, gravedad específica 1.0 @ 20° C (68° F); otro líquidos pueden variar el rendimiento.

**Barmesa S.A.S.**

Calle 23 # 116-31 Bodega 19 y 20  
 Parque Industrial Puerto Central  
 Módulo 2, Bogotá DC, Colombia  
 Tels.: +57 (1) 742.4453 / 742.4944  
 +57 (1) 742.5854 / 742.5855

[www.barmesa.com.co](http://www.barmesa.com.co)