

BOMBA SUMERGIBLE AGUAS NEGRAS

Modelo: 2WQ y 3WQ
Descarga: 2" y 3"
Paso de esfera: 2"
0.5 a 3 HP / 1750 RPM



DESCARGA

2" (50.8 mm) y 3" (76.2 mm) vertical, NPT.

TEMPERATURA MÁXIMA DEL LÍQUIDO

40 °C (104 °F).

VOLUTA

Hierro gris ASTM A-48, clase 30.

PLATO DEL SELLO

Hierro gris ASTM A-48, clase 30.

IMPULSOR

Diseño: 2 álabes, tipo abierto, con venas en la parte posterior, balanceado dinámicamente ISO G6.3.

Material: hierro gris ASTM A-48, clase 30.

FLECHA

Acero inoxidable 420.

TORNILLERÍA

Acero inoxidable.

EMPAQUES

Forma "O" de Buna-N.

SELLO

Diseño: tipo mecánico, doble, lubricados en aceite.

Material: cerámica y carbón lado motor, carburo de silicio lado impulsor. Elastómero de Buna-N, resorte de acero inoxidable.

CABLE

Cuenta con 6 metros de cable para uso rudo de neopreno. El cable es sellado con compuesto epóxico.

RODAMIENTOS

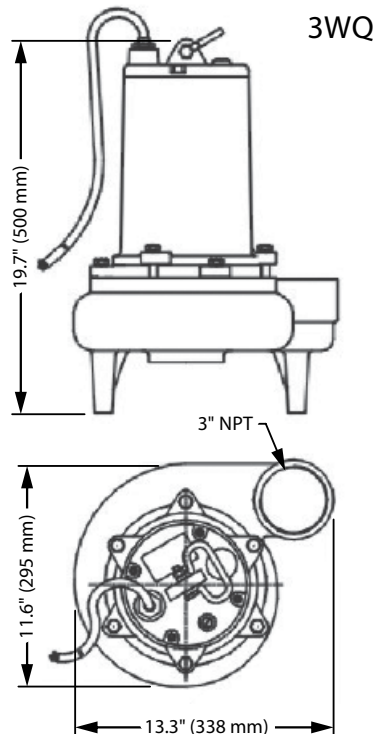
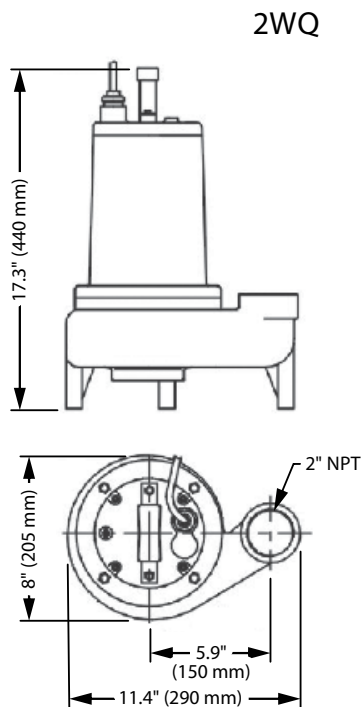
Superior: tipo bolas, lubricado en aceite, para carga radial.

Inferior: tipo bolas, lubricado en aceite, para carga radial y axial.

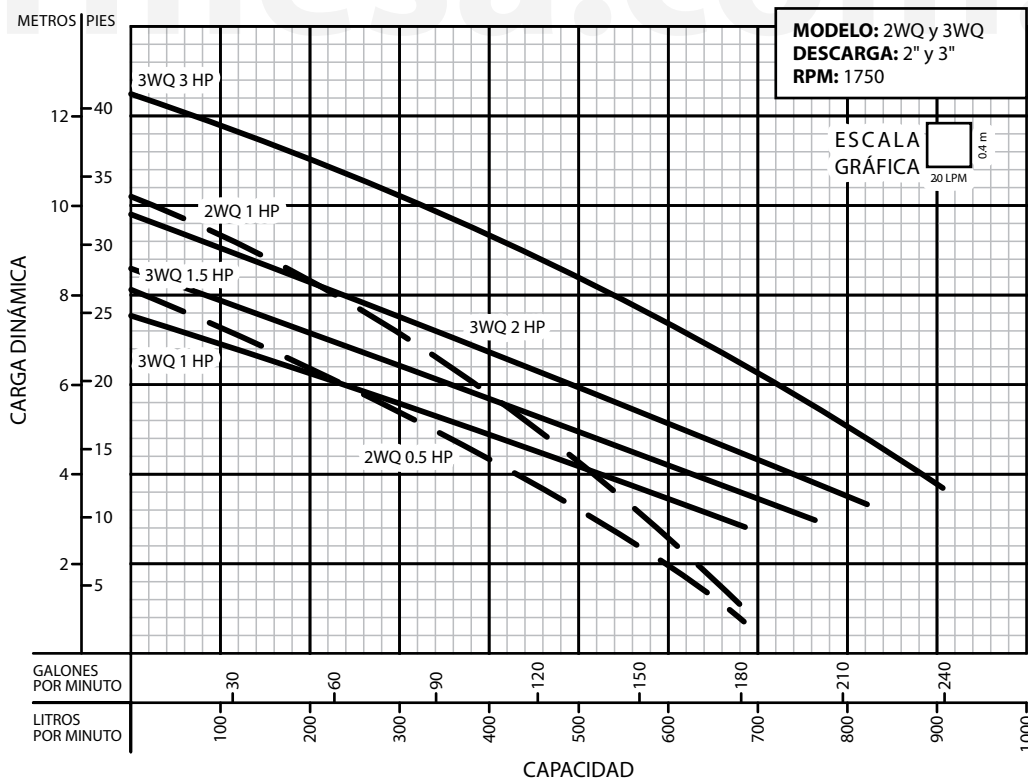
MOTOR

Monofásico: 115 volts, 60Hz, arranque por capacitor, incluye protección por sobrecarga.

Trifásico: 230 volts, 60Hz, opera en baño de aceite para su lubricación y enfriamiento.



MODELO	HP	VOLTS	FASES	RPM (nominal)	TORQUE ARRANQUE MOTOR	TORQUE OPERACIÓN MOTOR	A.S.N.M. MOTOR	MÁX. AMPS	AMPERES ROTOR BLOQUEADO	TAMAÑO DEL CABLE	PESO (kg)
2WQ-51-4P	0.5	115	1	1750	0.69 N m	1.04 N m	≤ 1000 m	9.5	35	14/3	22
2WQ-101-4P	1	115	1	1750	1.36 N m	3.1 N m	≤ 1000 m	10.5	39	14/3	27
3WQ-101-4P	1	220	1	1750	2 N m	4.1 N m	≤ 1000 m	6.5	31	14/3	45
3WQ-203-4P	2	220	3	1750	29 N m	8.5 N m	≤ 1000 m	6.5	32	14/4	50
3WQ-303-4P	3	220	3	1750	37 N m	12.6 N m	≤ 1000 m	10.6	52	14/4	55
3WQ-151-4P	1.5	220	1	1750	2 N m	6.1 N m	≤ 1000 m	8	21	14/3	48
3WQ-201-4P	2	220	1	1750	2.4 N m	8.4 N m	≤ 1000 m	9	28	14/3	50
3WQ-204-4P	2	460	3	1750	29 N m	8.5 N m	≤ 1000 m	6.5/3.2	32.5/16	14/3	50



¡IMPORTANTE!

1. No utilice la bomba para bombear líquidos explosivos.
2. Esta bomba no está aprobada para ser utilizada en piscinas, instalaciones recreativas, o cualquier aplicación donde el contacto humano con la bomba sea común.
3. La bomba puede operar en seco por un largo período sin que se dañe el motor y/o sello.
4. Prueba realizada con agua, gravedad específica 1.0 @ 20° C (68° F); otro líquidos pueden variar el rendimiento.

Barmesa S.A.S.

Calle 23 # 116-31 Bodega 19, 20
Parque Industrial Puerto Central
Módulo 2, Bogotá DC, Colombia
Tels. (1) 742.4453 / 742.4944
742.5855 / 742.5854

www.barmesa.com.co