

BOMBA SUMERGIBLE AGUAS NEGRAS

Modelos: 4BWSE-DS
Descarga: 4"
Paso de esfera: 3"
2 - 7.5 HP / 1750 RPM



DESCARGA

4" (10.02 cm) horizontal, con brida.

TEMPERATURA MÁXIMA DEL LÍQUIDO

40 °C (104 °F) continuo, 60 °C (140 °F) intermitente.

VOLUTA

Hierro gris ASTM A-48, clase 30.

CUBIERTA DEL MOTOR

Hierro gris ASTM A-48, clase 30.

PLATO DEL SELLO

Hierro gris ASTM A-48, clase 30.

IMPULSOR

Diseño: 2 álabes, tipo semiabierto, con venas en la parte posterior.

Material: hierro gris ASTM A-48, clase 30.

FLECHA

Acero inoxidable 416.

EMPAQUES

Forma "□" de Buna-N.

PINTURA

Esmalte brillante base agua.

SELLO

Diseño: dual, tipo mecánico, lubricado en aceite.

Material: carburo de silicio con Viton tipo 01 sello exterior, cerámica de carbono con Buna-N tipo 01 sello interior, con tornillería de acero inoxidable.

TORNILLERÍA

Acero inoxidable.

CABLE

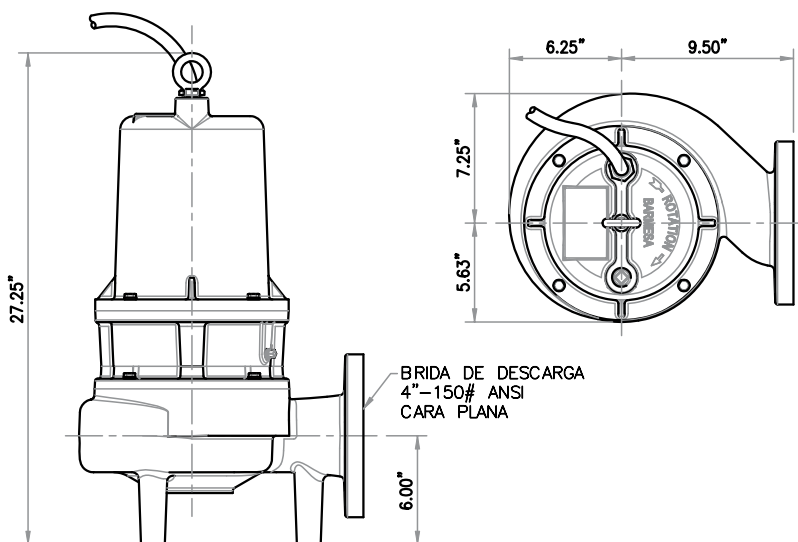
Cuenta con 12 metros de cable para uso rudo de neopreno tipo SO 10/4. El cable es sellado con compuesto epóxico.

MOTOR

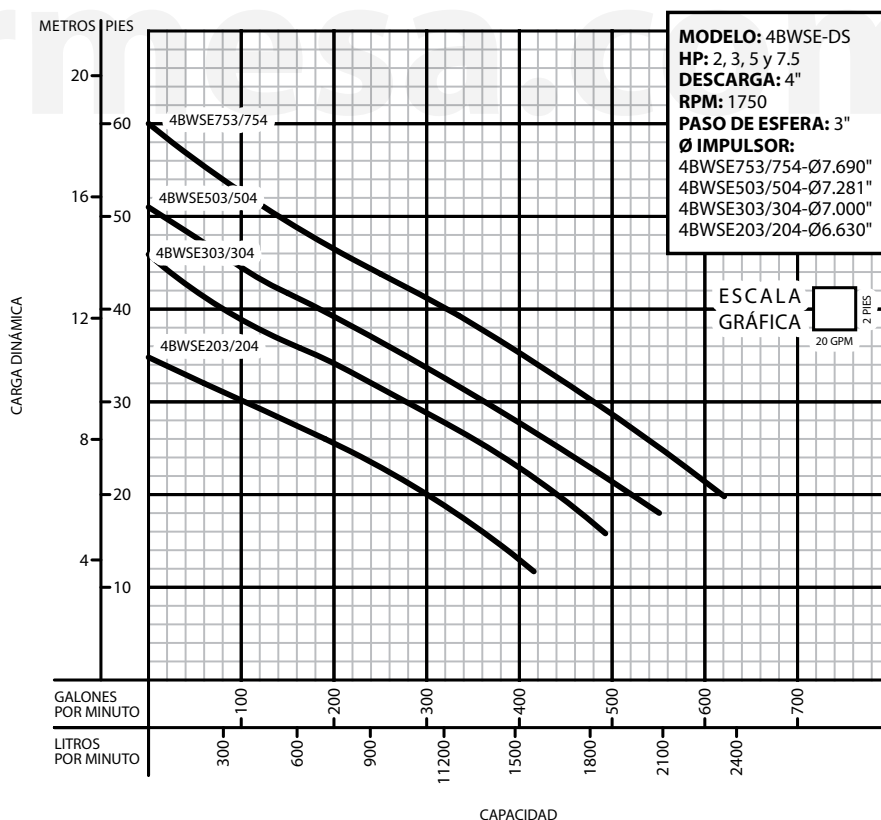
Diseño NEMA B, tres fases, 230 y 460 volts, 60 Hz, 1750 RPM; opera en baño de aceite para su lubricación y enfriamiento. Requiere de protección externa por sobrecarga.

EQUIPO OPCIONAL

Cable adicional, sello de carburo de tungsteno y codo de acoplamiento móvil CAM4.



MODELO	HP	VOLTS	FASES	RPM (Nominal)	MÁX. AMPERES	AMPERES ROTOR BLOQUEADO	CÓDIGO NEMA	TAM. CABLE	TIPO CABLE	PESO (kg)
4BWE203DS	2	230	3	1750	11.6	40	F	14/4	STOW	91
4BWE204DS	2	460	3	1750	5.8	20	F	14/4	STOW	91
4BWE303DS	3	230	3	1750	14.4	49.5	H	14/4	STOW	93
4BWE304DS	3	460	3	1750	7.2	24.8	H	14/4	STOW	93
4BWE503DS	5	230	3	1750	19.8	63.6	E	14/4	STOW	95
4BWE504DS	5	460	3	1750	9.9	31.8	E	14/4	STOW	95
4BWE753DS	7.5	230	3	1750	23	105	G	10/4	STOW	102
4BWE754DS	7.5	460	3	1750	11.5	52.5	G	10/4	STOW	102



¡IMPORTANTE!

1. No utilice la bomba para bombear líquidos explosivos.
2. Esta bomba no está aprobada para ser utilizada en piscinas, instalaciones recreativas, o cualquier aplicación donde el contacto humano con la bomba sea común.
3. La bomba puede operar en seco por un largo período sin que se dañe el motor y/o sello.
4. Prueba realizada con agua, gravedad específica 1.0 @ 20 °C (68 °F); otro líquidos pueden variar el rendimiento.

Barmesa S.A.S.

Calle 23 # 116-31 Bodega 19 y 20
 Parque Industrial Puerto Central
 Módulo 2, Bogotá DC, Colombia
 Tels.: +57 (1) 742.4453 / 742.4944
 +57 (1) 742.5854 / 742.5855