

SERIE ROBUSTA

ROBUSTA2, ROBUSTA2.5, ROBUSTA3 y ROBUSTA4

MOTOBOMBAS SUMERGIBLES DE DOS POLOS (3,450 RPM) PARA EFLUENTES (AGUAS RESIDUALES) Y LODOS (AGUAS NEGRAS)

FICHA TÉCNICA

SERIE ROBUSTA

ROBUSTA2, ROBUSTA2.5, ROBUSTA3 y ROBUSTA4

ESPECIFICACIONES

AQUA PAK serie ROBUSTA es una gama de motobombas construida bajo los más estrictos controles de calidad y diseñada para tener el mejor desempeño en la aplicación de evacuación de aguas cargadas.

APLICACIONES

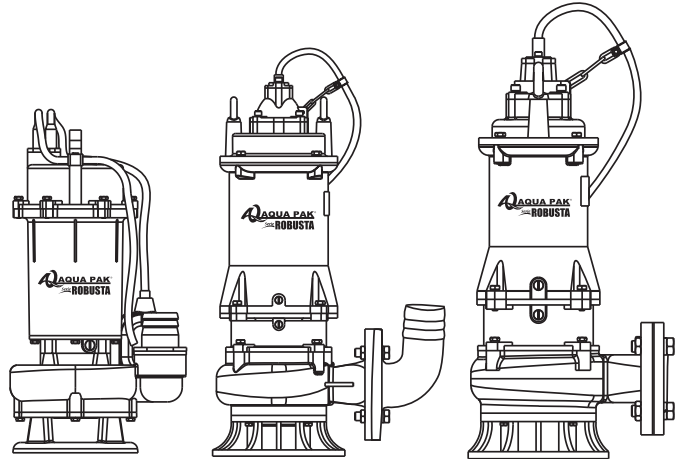
- Aguas de infiltración y pluviales
- Evacuación de aguas fecales y residuales
- Fosas sépticas
- En general, aguas con carga de sólidos

CARACTERÍSTICAS

- **Cuerpo:**
Carcasa tipo voluta para una máxima eficiencia, fabricada en hierro fundido
- **Impulsor:**
Semiabierto, de doble canal, construido en hierro
- **Sello mecánico:**
Modelos de 1hp: en carburo de silicio y cerámica
Modelos restantes: en carburo de silicio
- **Eje en acero inoxidable 420**
- **Cable:**
Incluye 10 m de cable sumergible tomacorriente y en los modelos en 127V se incluye la clavija
- Los modelos monofásicos incluyen un interruptor flotador para operación automática

MOTOR

- Asíncrono, servicio continuo (cuando la bomba está totalmente sumergida)
- Dos polos (3450 RPM)
- Aislamiento clase F
- Modelos monofásicos cuentan con protector térmico incluido
- Protección IP68



CARACTERÍSTICAS DE OPERACIÓN

Máxima temperatura del líquido:	35°C
Rango de pH del líquido a bombear:	6.5 a 8.5
Densidad del líquido:	1.3g/cm ³
Profundidad máxima de inmersión:	10 m

DESCRIPCIÓN DEL CÓDIGO

ROBUSTA 2.5 / 30 / 3 230		
Serie ROBUSTA		Voltaje del motor 127 = 127 V 230 = 230 V 460 = 460 V
Descarga en pulgadas 2 = 2" 2.5 = 2.5" 3 = 3" 4 = 4"		Número de fases 1 = 1 fase 3 = 3 fases
	Potencia nominal del motor en HP X 10 30 = 3HP X 10	

CURVAS DE OPERACIÓN

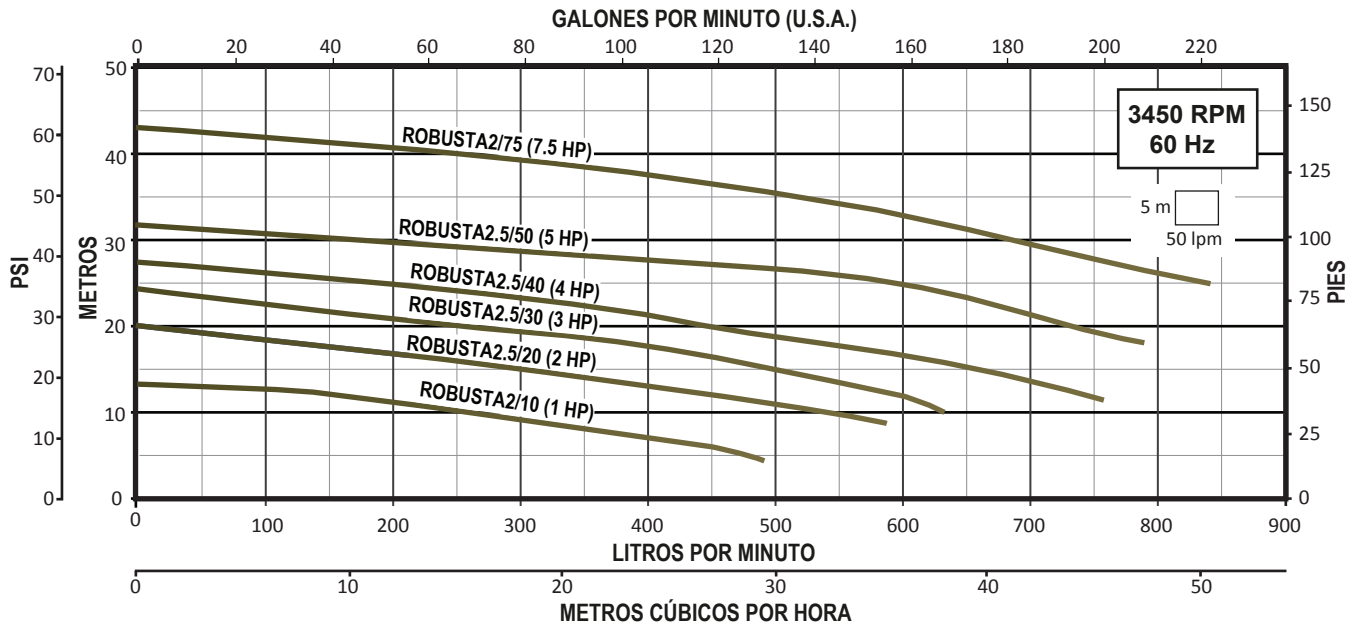
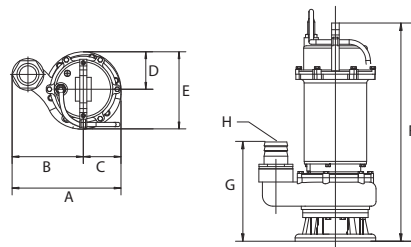


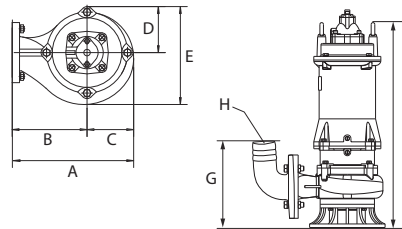
TABLA DE ESPECIFICACIONES

CÓDIGO	HP	KW	FASES X VOLTS	AMP.	PASO DE SÓLIDOS EN SUSPENSIÓN (pulgadas)	CARGA EN METROS (psi)								
						5	10	15	20	25	30	35	40	
						(7.1)	(14.2)	(21.3)	(28.4)	(35.5)	(42.6)	(49.7)	(56.8)	
Gasto (litros por minuto)														
ROBUSTA2/10/1230A	1	0.75	1 x 230	5.8	1"	475	237							
ROBUSTA2/10/1127A			1 x 127	10.5										
ROBUSTA2.520/1230A	2	1.5	1 x 230	11			530	300						
ROBUSTA2.5/20/3230				6.5										
ROBUSTA2.5/30/3230			3 x 230	8.5	500	250								
ROBUSTA2.5/40/3230	4	2.9		10.5	1.2"			660	450	200				
ROBUSTA2.5/50/3230	5	3.7		14	1"				730	595	200			
ROBUSTA2.5/50/3460			3 x 460	7										
ROBUSTA2/75/3230	7.5	5.5	3 x 230	19.5							840	690	520	260
ROBUSTA2/75/3460			3 x 460	9.7										

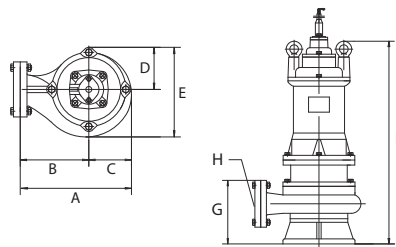
DIMENSIONES Y PESOS



CÓDIGO	DIMENSIONES								PESOS (kg)
	mm							Pulgadas	
	A	B	C	D	E	F	G	H	
ROBUSTA2/10/1230A	240	151	89	94	178	445	182	2	18.5
ROBUSTA2/10/1127A									19
ROBUSTA2.520/1230A	251	166	85	89	172	486	201	2.5	26
ROBUSTA2.5/20/3230						501			25



CÓDIGO	DIMENSIONES								PESO (kg)
	mm							Pulgadas	
	A	B	C	D	E	F	G	H	
ROBUSTA2.5/30/3230	365	165	105	100	215	550	263	2	42
ROBUSTA2.5/40/3230				98	213	570	262		52
ROBUSTA2.5/50/3230	390	180	115	110	235	612	281	2	61
ROBUSTA2.5/50/3460			120	115	240	645	271		73
ROBUSTA2/75/3230									
ROBUSTA2/75/3460									



CÓDIGO	DIMENSIONES								PESO (kg)
	mm							Pulgadas	
	A	B	C	D	E	F	G	H	
ROBUSTA3/30/3230	385	160	105	96	208	560	251	3	41
ROBUSTA3/40/3230	380	155		98		595	262		51
ROBUSTA4/50/3230	405	150	105	98	210	640	302	4	65
ROBUSTA4/50/3460									
ROBUSTA4/100/3230	495	205	140	130	280	820	340	4	115
ROBUSTA4/100/3460									



ROBUSTA

2
DE AÑOS
DE GARANTÍA



CONSTRUCCIÓN

DESEMPEÑO

CONFIABILIDAD

