

TOP MULTI-AD

Electrobomba sumergible para líquidos AdBlue®

 Uso industrial



CAMPO DE PRESTACIONES

- Caudal hasta **90 l/min** (5.4 m³/h)
- Altura manométrica hasta **27 m**

LÍMITES DE USO

- Profundidad máxima de uso hasta **3 m** (con cable de alimentación de longitud adecuada)
- Temperatura máxima del fluido hasta **+40 °C**
- Nivel de vaciado máximo: **25 mm** del fondo
- Funcionamiento continuo **S1**

EJECUCIÓN Y NORMAS DE SEGURIDAD

Las electrobombas se suministran completas de:

- cable de alimentación de longitud **5 metros** con recubrimiento H07BN4-F
- conexión completa con válvula de tipo clapet

EN 60335-1
IEC 60335-1
CEI 61-150

EN 60034-1
IEC 60034-1
CEI 2-3



CERTIFICACIONES

Empresa con sistema de gestión certificado DNV
ISO 9001: CALIDAD

USOS E INSTALACIONES

Las electrobombas sumergidas multi rodetes **TOP MULTI 1-AD** son diseñadas para el bombeo de líquido limpio definido según la norma ISO 22241 como AUS32 (Aqueous Urea Solution 32.5%).

Este líquido equivale a otros nombres comerciales conocidos como:

- **AdBlue®** (marca registrada por Verband der Automobilindustrie VDA);
- **DEF** (Diesel Exhaust Fluid);
- **Arla 32** (Agente Redutor Líquido de Oxido de Nitrogenio Automotivo).

Las electrobombas sumergidas multi rodetes **TOP MULTI 1-AD**, son construidas con materiales apropiados para el contacto con este líquido. Su uso está subordinado a las directivas de las legislaciones locales.

EJECUCIÓN BAJO PEDIDO

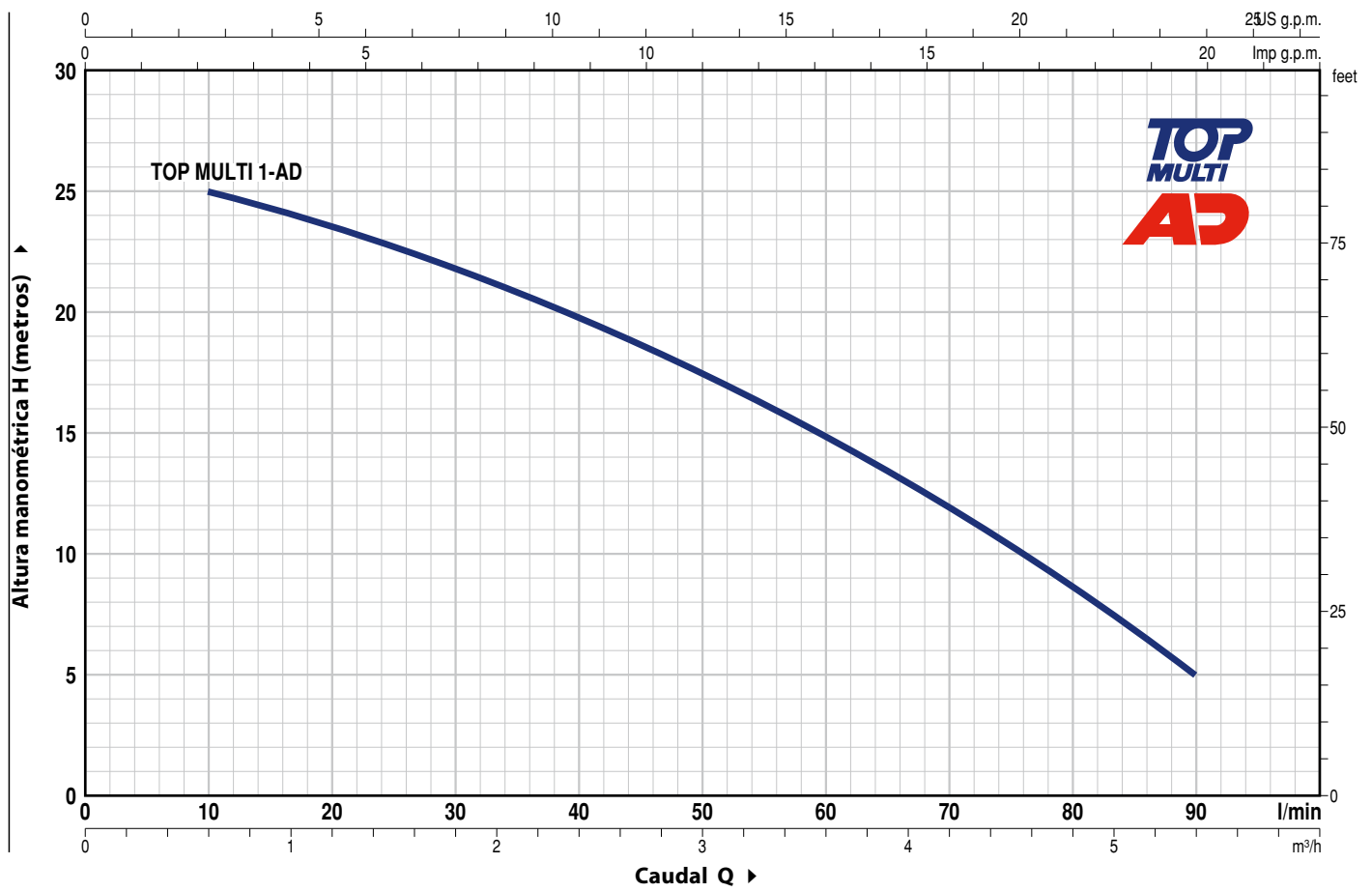
- Otros voltajes

GARANTIA

2 años según nuestras condiciones generales de venta

CURVAS Y DATOS DE PRESTACIONES

60 Hz n= 3450 min⁻¹



MODELO Monofásica	POTENCIA (P ₂)		Q	0	0.6	1.2	1.8	2.4	3.0	3.6	4.2	4.8	5.4
	kW	HP		0	10	20	30	40	50	60	70	80	90
TOP MULTI 1-AD	0.37	0.50	H metros	27	25	23.5	22	20	17.5	15	12	8.5	5

Q = Caudal H = Altura manométrica total

Tolerancia de las curvas de prestación según EN ISO 9906 Grado 3B.

TOP MULTI-AD

POS. COMPONENTE

CARACTERÍSTICAS CONSTRUCTIVAS

1	CUERPO BOMBA	Tecnopolímero cargado con fibra de vidrio, con boca de impulsión roscada ISO 228/1				
2	REJILLA DE ASPIRACION	Tecnopolímero cargado con fibra de vidrio				
3	CAJA PORTA DIFUSOR	Tecnopolímero cargado con fibra de vidrio				
4	RODETE	Noryl				
5	DIFUSOR	Noryl con anillos antidesgaste				
6	CORONA DIRECTRIZ	Tecnopolímero cargado con fibra de vidrio				
7	CAJA PORTAMOTOR	Acero inoxidable AISI 304				
8	TAPA MOTOR	Acero inoxidable AISI 304				
9	EJE MOTOR	Acero inoxidable AISI 431				
10	DOBLE SELLO EN EL EJE					
	Sello	Eje	Materiales			
	Modelo	Diámetro	Anillo fijo	Anillo móvil	Elastómero	Metales
	STA-12R SGE	Ø 12 mm	Carburo de silicio	Grafito	EPDM	AISI 304
11	ANILLO DE RETENCIÓN Ø 12 x Ø 19 x H 5 mm					
12	RODAMIENTOS	6201 ZZ - C3E / 6201 ZZ - C3E				

13	CONDENSADOR
	Capacidad
(220 V)	(110 V ó 127 V)
10 µF 450 VL	16 µF 250 VL

14 **MOTOR ELÉCTRICO**

TOP MULTI 1-AD: monofásica 220 V - 60 Hz con protección térmica incorporada en el bobinado.

- Aislamiento: clase F
- Protección: IP X8

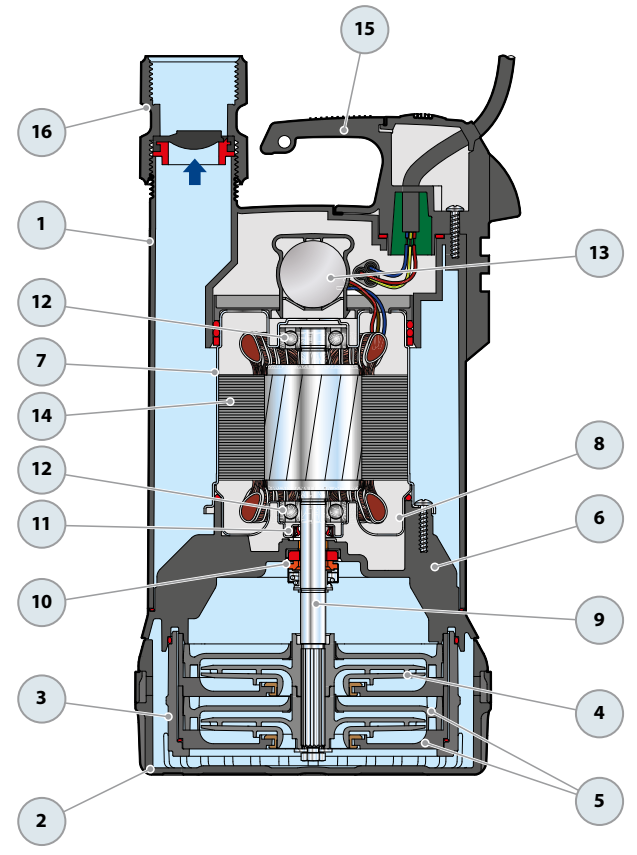
15 **GRUPO MANILLA** (resinado en un bloque único)

Completo de cable de alimentación de **5 metros** de tipo "H07BN4-F"

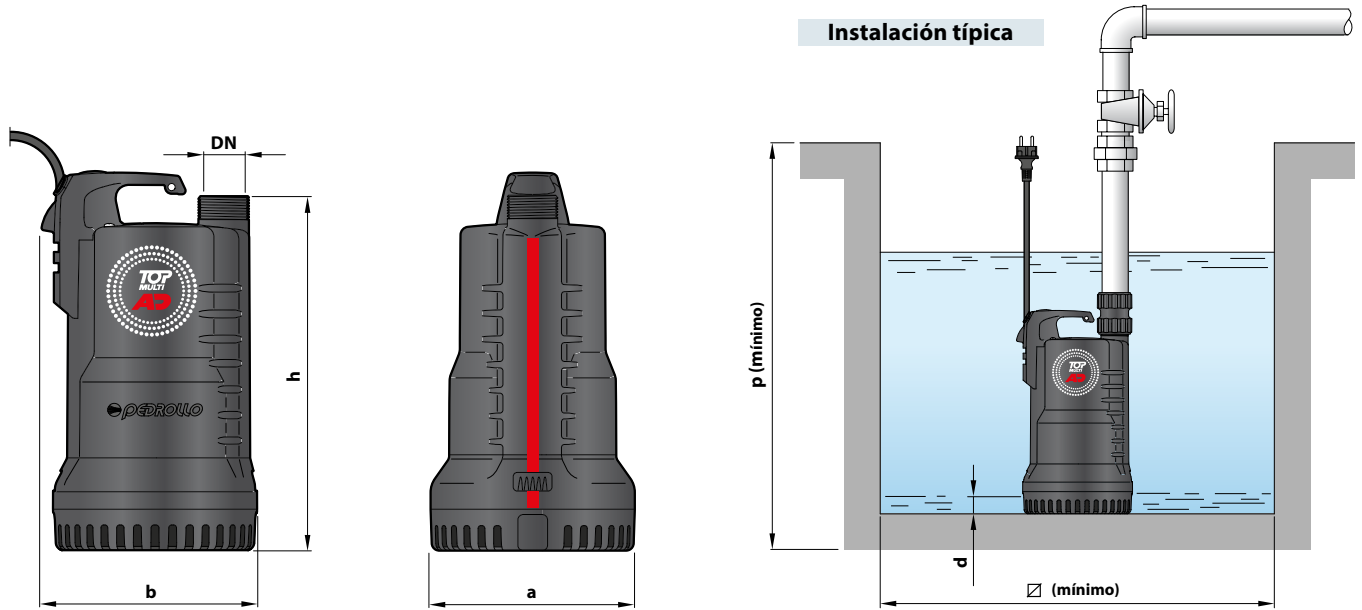
16 **MANGUITO**

Roscado 1¼" ISO 228/1 con válvula de tipo clapet incorporada

(Incluidos en el suministro)



DIMENSIONES Y PESOS



MODELO	BOCA DN	N° ETAPAS	DIMENSIONES mm						kg
			a	b	h	d	p	∅	
TOP MULTI 1-AD	1¼"	2	170	180	295	25	350	220	5.8

CONSUMO EN AMPERIOS

MODELO	TENSIÓN		
	220 V	110 V	127 V
TOP MULTI 1-AD	2.3 A	4.8 A	4.5 A

PALETIZADO

MODELO	PARA GRUPAJE	PARA CONTAINER
Monofásica	n° bombas	n° bombas
TOP MULTI 1-AD	60	100