

TOP MULTI

Electrobombas sumergibles multicelulares

 Agua limpia

 Uso doméstico

 Uso civil



TOP MULTI 1



TOP MULTI 2-3-4-5

CAMPO DE PRESTACIONES

- Caudal hasta **120 l/min** (7.2 m³/h)
- Altura manométrica hasta **52 m**

LÍMITES DE USO

- Profundidad máxima de uso:
 - hasta **3 m** para TOP MULTI 1
 - hasta **10 m** para TOP MULTI 2-3-4-5 (con cable de alimentación de longitud adecuada)
- Temperatura máxima del fluido hasta **+40 °C**
- Nivel de vaciado máximo:
 - hasta **25 mm** del fondo para TOP MULTI 1
 - hasta **35 mm** del fondo para TOP MULTI 2-3-4-5
- Funcionamiento continuo **S1**

EJECUCIÓN Y NORMAS DE SEGURIDAD

Las electrobombas se suministran completas de:

- cable de alimentación de longitud 10 m
- interruptor con flotador externo
- conexión para manguera **Ø 35 mm**
- conexión completa con válvula de tipo clapet

EN 60335-1
IEC 60335-1
CEI 61-150

EN 60034-1
IEC 60034-1
CEI 2-3



CERTIFICACIONES

Empresa con sistema de gestión certificado DNV
ISO 9001: CALIDAD

USOS E INSTALACIONES

Las electrobombas **TOP MULTI**® son aconsejables para bombear **agua limpia** y líquidos químicamente no agresivos para los materiales con los cuáles está hecha la bomba.

Por su elevado rendimiento y fiabilidad son aptas para el abastecimiento hídrico doméstico de tinas, depósitos o pozos relativamente profundos, para la extracción de aguas de lluvia de cisternas, para regar a mano o alimentar una instalación de riego, etc

PATENTES - MARCAS - MODELOS

- Modelo comunitario registrado nº 000885587 para TOP MULTI 2-3-4-5
- TOP MULTI® Marca registrada nº 0001334477

EJECUCIÓN BAJO PEDIDO

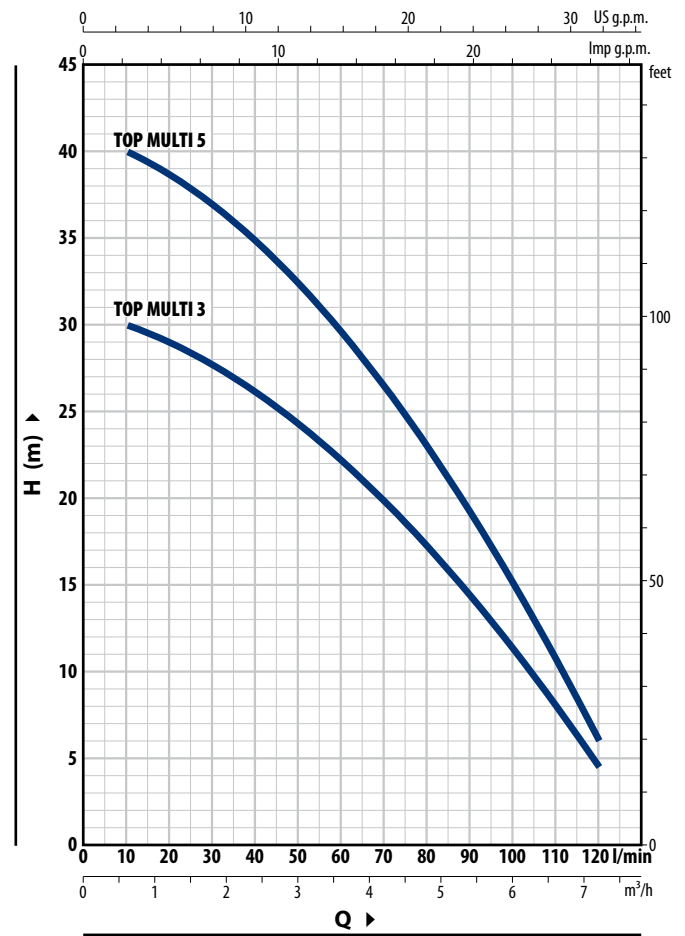
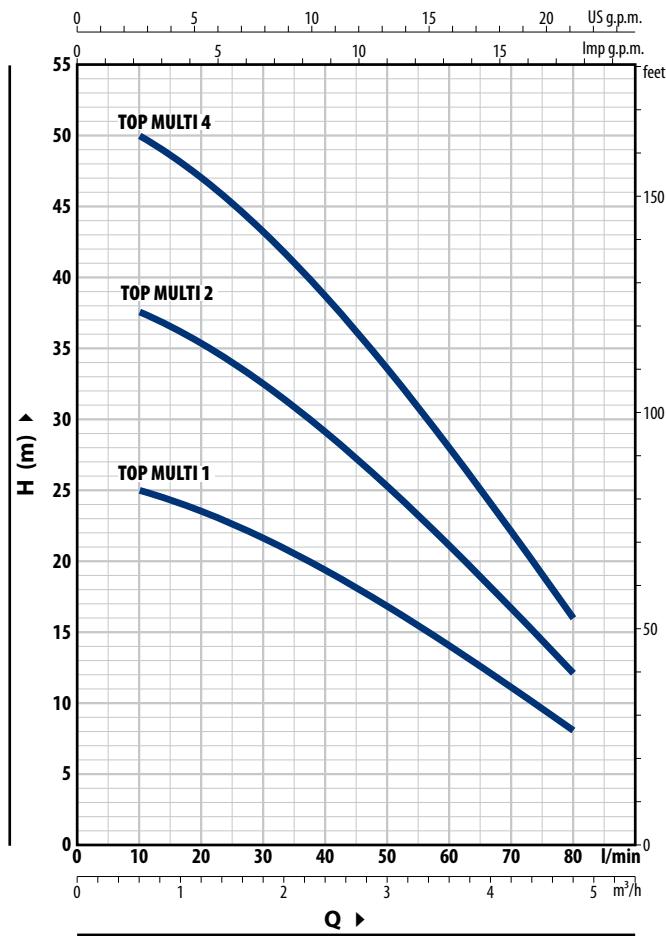
- Disponible la versión monofásicas sin interruptor y flotador externo
- Otros voltajes

GARANTIA

2 años según nuestras condiciones generales de venta

CURVAS Y DATOS DE PRESTACIONES

60 Hz n= 3450 min⁻¹



TOP MULTI 1 - 2 - 4

MODELO Monofásica	POTENCIA (P ₂)		Q	H metros												
	kW	HP		0	0.6	1.2	1.8	2.4	3.0	3.6	4.2	4.8				
			l/min	0	10	20	30	40	50	60	70	80				
TOP MULTI 1	0.37	0.50		26	25	23.5	21.6	19.3	16.8	14	11	8				
TOP MULTI 2	0.55	0.75		39	37.5	35.5	32.5	29	25	21	16.6	12				
TOP MULTI 4	0.75	1		52	50	47	43	38.5	33.5	28	22.1	16				

TOP MULTI 3 - 5

MODELO Monofásica	POTENCIA (P ₂)		Q	H metros													
	kW	HP		0	0.6	1.2	1.8	2.4	3.0	3.6	4.2	4.8	5.4	6.0	6.6	7.2	
			l/min	0	10	20	30	40	50	60	70	80	90	100	110	120	
TOP MULTI 3	0.55	0.75		30.5	30	29	27.5	26	24.3	22.2	19.8	17.2	14.4	11.3	8	4.5	
TOP MULTI 5	0.75	1		41	40	38.5	37	35	32.5	29.5	26.5	22.9	19.2	15.1	10.7	6	

Q = Caudal H = Altura manométrica total

Tolerancia de las curvas de prestación según EN ISO 9906 Grado 3B.

TOP MULTI 1

POS. COMPONENTE

CARACTERÍSTICAS CONSTRUCTIVAS

1	CUERPO BOMBA	Tecnopolímero cargado con fibra de vidrio, con boca de impulsión roscada ISO 228/1
2	REJILLA DE ASPIRACION	Tecnopolímero cargado con fibra de vidrio
3	CAJA PORTA DIFUSOR	Tecnopolímero cargado con fibra de vidrio
4	RODETES	Noryl
5	DIFUSORES Y CAJAS ESTADIO	Noryl con anillos antidesgaste
6	CORONA DIRECTRIZ	Tecnopolímero cargado con fibra de vidrio
7	CAJA PORTAMOTOR	Acero inoxidable AISI 304
8	TAPA MOTOR	Acero inoxidable AISI 304
9	EJE MOTOR	Acero inoxidable AISI 431
10	DOBLE SELLO EN EL EJE CON CAMARA DE ACEITE INTERCALADA	

Sello	Eje	Materiales			
Modelo	Diámetro	Anillo fijo	Anillo móvil	Elastómero	Metales
STA-12R	Ø 12 mm	Cerámica	Grafito	NBR	AISI 304

11 ANILLO DE RETENCIÓN Ø 12 x Ø 19 x H 5 mm

12 RODAMIENTOS 6201 ZZ - C3E / 6201 ZZ - C3E

13 CONDENSADOR

Capacidad

(220 V)	(110 V ó 127 V)
10 µF - 450 VL	16 µF 250 VL

14 MOTOR ELÉCTRICO

TOP MULTI 1: monofásica 220 V - 60 Hz con protección térmica incorporada en el bobinado.

- Aislamiento: clase F
- Protección: IP X8

15 GRUPO MANILLA (resinado en un bloque único)

- Completo de:
- Cable de alimentación de **5 metros** de tipo "H07 RN-F" con conector Schuko
 - Interruptor con flotador externo

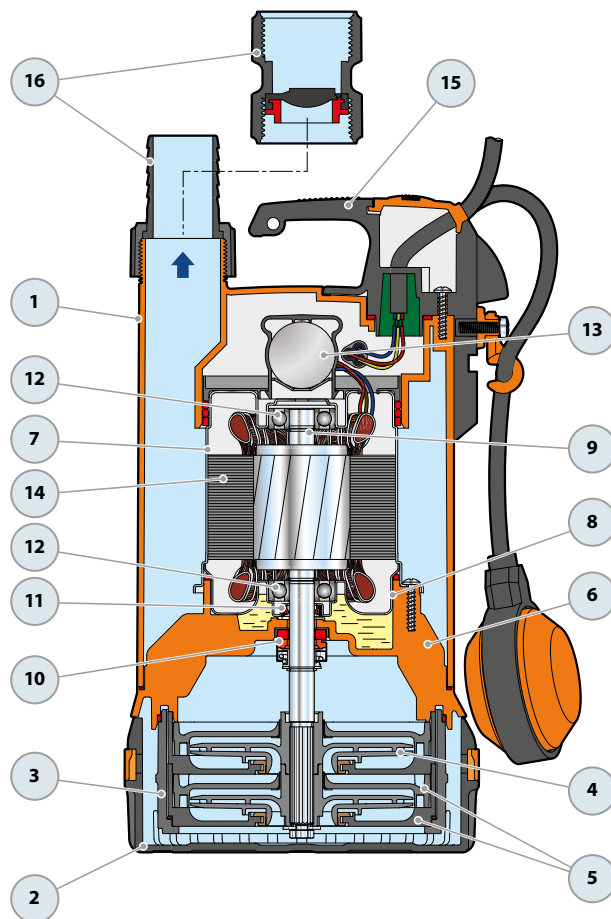
16 VIROLA Y CONECTOR PARA MANGUERA

Conector para manguera Ø 35 mm

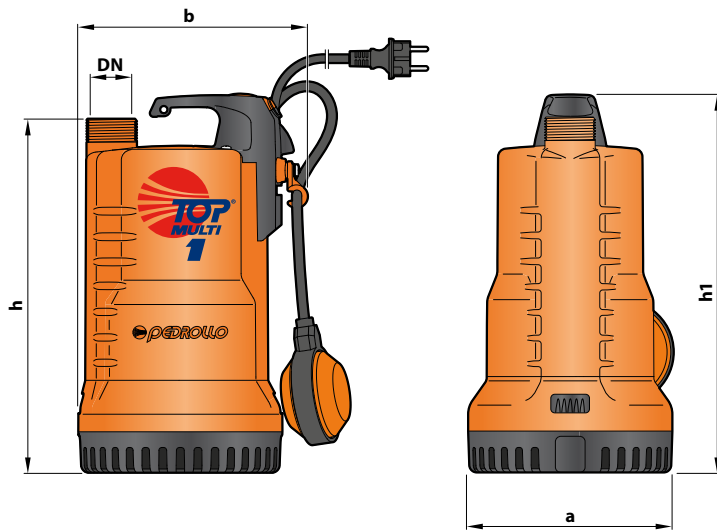
MANGUITO

Roscado 1¼" ISO 228/1 con válvula de tipo clapet incorporada

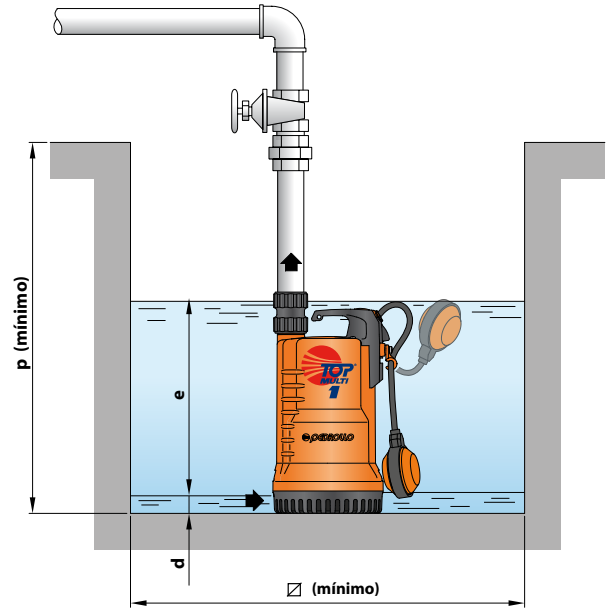
(Incluidos en el suministro)



DIMENSIONES Y PESOS



Instalación típica



MODELO	BOCA DN	N° ETAPAS	DIMENSIONES mm								kg
			a	b	h	h1	d	e	p	Ø	
TOP MULTI 1	1¼"	2	170	192	295	315	25	ajustable	350	350	6.8

CONSUMO EN AMPERIOS

MODELO	TENSIÓN		
	220 V	110 V	127 V
TOP MULTI 1	2.3 A	4.8 A	4.5 A

PALETIZADO

MODELO	PARA GRUPAJE	PARA CONTAINER
Monofásica	n° bombas	n° bombas
TOP MULTI 1	60	100

TOP MULTI 2-3-4-5

POS. COMPONENTE

CARACTERÍSTICAS CONSTRUCTIVAS

1	CUERPO DE IMPULSION	Tecnopolímero cargado con fibra de vidrio, con boca de impulsión roscada ISO 228/1
2	CUERPO BOMBA Y REJILLA DE ASPIRACION	Tecnopolímero cargado con fibra de vidrio
3	CORONA DIRECTRIZ	Tecnopolímero cargado con fibra de vidrio
4	CAMISA MOTOR Y TAPA MOTOR	Acero inoxidable AISI 304
5	RODETES	Noryl
6	DIFUSORES	Noryl con anillos antidesgaste
7	EJE MOTOR	Acero inoxidable AISI 431

8 DOBLE SELLO MECANICO CON CAMARA DE ACEITE INTERPUESTA

Sello Modelo	Eje Diámetro	Posición	Materiales		
			Anillo fijo	Anillo móvil	Elastómero
STA-13R	Ø 13 mm	Lado motor	Cerámica	Grafito	NBR
STA-12R SG	Ø 12 mm	Lado bomba	Carburo de silicio	Grafito	NBR

9 RODAMIENTOS

TOP MULTI 2-3	6202 ZZ - C3 / 6201 ZZ
TOP MULTI 4-5	6202 ZZ - EA3 / 6201 ZZ

10 CONDENSADOR

Electrobomba Monofásica	Capacidad	
	(220 V)	(110 V ó 127 V)
TOP MULTI 2-3	12.5 µF - 450 VL	30 µF - 250 VL
TOP MULTI 4-5	14.5 µF - 450 VL	30 µF - 250 VL

11 MOTOR ELÉCTRICO

TOP MULTI: monofásica 220 V - 60 Hz
con protección térmica incorporada en el bobinado.

- Aislamiento: clase F
- Protección: IP X8

12 CABLE DE ALIMENTACIÓN

De tipo "H07 RN-F" con conector Schuko
Longitud estándar 10 metros

13 INTERRUPTOR CON FLOTADOR EXTERNO

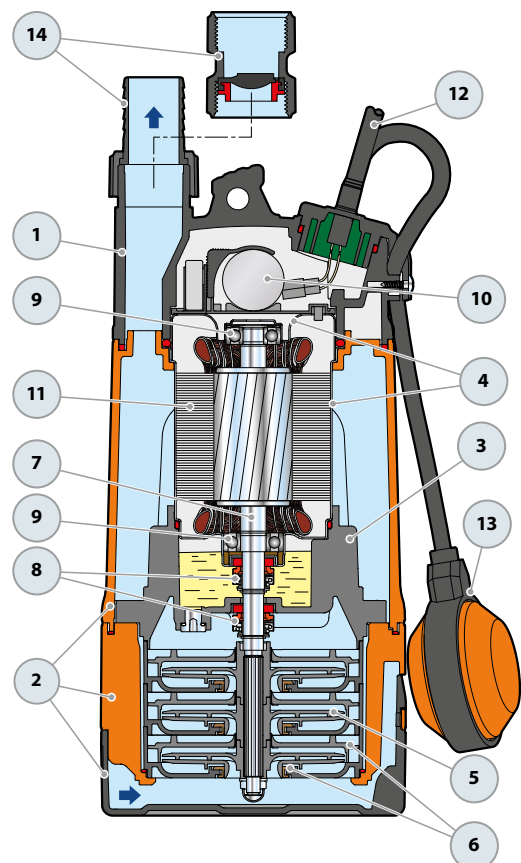
14 VIROLA Y CONECTOR PARA MANGUERA

Conector para manguera Ø 35 mm

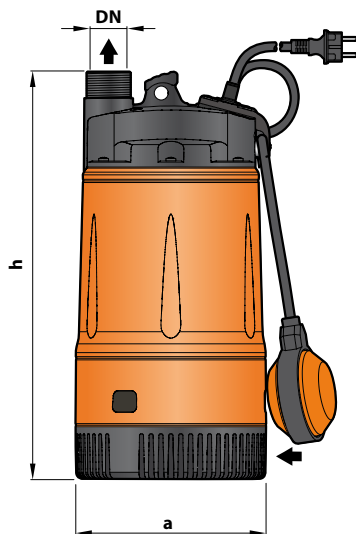
MANGUITO

Roscado 1¼" ISO 228/1 con válvula de tipo clapet incorporada

(Incluidos en el suministro)



DIMENSIONES Y PESOS



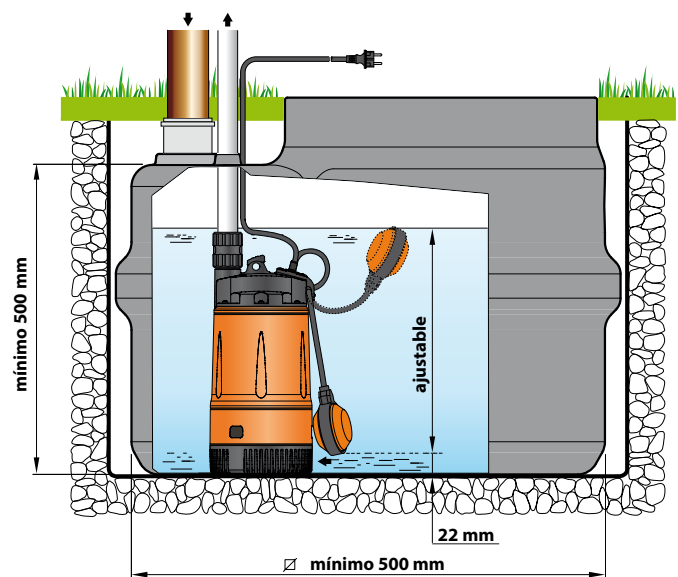
Instalación típica



MODELO	BOCA	N° ETAPAS	DIMENSIONES mm		kg
			a	h	
Monofásica	DN				
TOP MULTI 2	1¼"	3	178	380	9.2
TOP MULTI 3				415	9.3
TOP MULTI 4				415	9.9
TOP MULTI 5		4		415	9.9

CONSUMO EN AMPERIOS

MODELO	TENSIÓN		
	220 V	110 V	127 V
Monofásica			
TOP MULTI 2	3.4 A	6.9 A	6.2 A
TOP MULTI 3	3.7 A	7.4 A	6.7 A
TOP MULTI 4	4.3 A	8.6 A	7.5 A
TOP MULTI 5	4.7 A	9.4 A	8.2 A



PALETIZADO

MODELO	PARA GRUPAJE	PARA CONTAINER
Monofásica	n° bombas	n° bombas
TOP MULTI 2	60	80
TOP MULTI 3	60	80
TOP MULTI 4	60	80
TOP MULTI 5	60	80