

 Aguas claras

 Utilizo doméstico

 Utilizo civil



CAMPO DE PRESTACIONES

- Caudal hasta **300 l/min** (18 m³/h)
- Altura manométrica hasta **20 m**

LIMITES DE UTILIZO

- Profundidad de utilizo hasta **10 m** bajo el nivel del agua (con cable de alimentación de longitud adecuada)
- Temperatura máxima del fluido hasta **+50 °C** (Temperatura del fluido hasta + 90 °C para servicio intermitente por un periodo máximo de 3 minutos)
- Pasaje de cuerpos sólidos en suspensión hasta **Ø 10 mm**
- Nivel de vaciado máximo:
 - hasta **14 mm** del fondo para RX 1-2-3
 - hasta **25 mm** del fondo para RX 4-5
- Funcionamiento continuo **S1**

EJECUCION Y NORMAS DE SEGURIDAD

Las electrobombas se suministran completas de:

- cable de alimentación de longitud **5 m** RX 1-2-3
- cable de alimentación de longitud **10 m** RX 4-5
- Interruptor con flotador externo para versiones monofásicas

EN 60335-1
IEC 60335-1
CEI 61-150

EN 60034-1
IEC 60034-1
CEI 2-3



CERTIFICACIONES

Empresa con sistema de gestión certificado DNV
ISO 9001: CALIDAD
ISO 14001: AMBIENTE

UTILIZOS E INSTALACIONES

La serie RX es adecuada para el drenaje de aguas claras sin partículas abrasivas. Las soluciones constructivas empleadas garantizan la facilidad de utilizo y la seguridad de funcionamiento gracias a la refrigeración total del motor y al doble sello en el eje. Son aconsejables para instalaciones fijas, en situaciones de emergencia para el vaciado de pequeños locales inundados (cantinas, garajes etc), vaciado de aguas residuas provenientes de lavavajillas y lavadoras, y para el vaciado de pozos de recojida.

PATENTES - MARCAS - MODELOS

- Patente n° IT0001390742 (RX 4-5)
- Modelo comunitario registrado n° 342159-0013 (RX 1-2-3)

EJECUCION BAJO PEDIDO

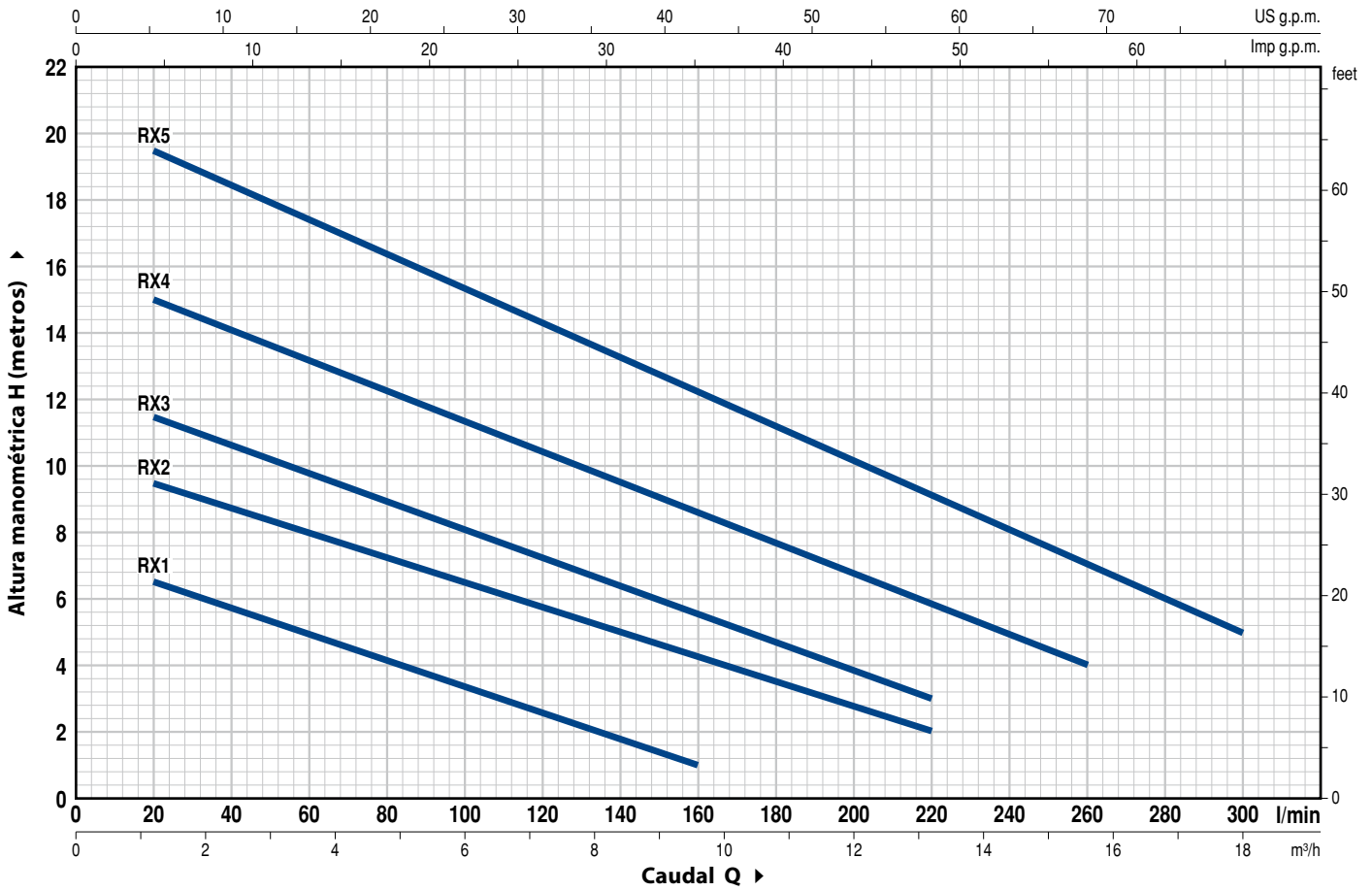
- Electrobombas con flotador de funcionamiento vertical "RX-GM" (indicadas para espacios con dimensiones reducidas)
- Sello mecánico especial
- Electrobombas RX 1-2-3 con cable de alimentación de **10 m**.
 - ➡ N.B.: el cable de alimentación de 10 m es obligatorio para el utilizo externo según la normativa EN 60335-2-41
- Electrobombas monofásicas sin interruptor y flotador externo
- Otros voltajes

GARANTIA

2 años según nuestras condiciones generales de venta

CURVAS Y DATOS DE PRESTACIONES

60 Hz n= 3450 rpm



MODELO		POTENCIA (P ₂)		Q	Caudal												
Monofásica	Trifásica	kW	HP		m ³ /h	0	1.2	3.6	6.0	8.4	9.6	12.0	13.2	15.6	18.0		
				l/min	0	20	60	100	140	160	200	220	260	300			
RXm 1	RX 1	0.25	0.33	H metros	7.5	6.5	5	3.5	2	1							
RXm 2	RX 2	0.37	0.50		10	9.5	8	6.5	5	4.5	2.5	2					
RXm 3	RX 3	0.55	0.75		12	11.5	9.5	8	6.5	5.5	3.5	3					
RXm 4	RX 4	0.75	1		16	15	13	11.5	9.5	8.5	6.5	5.5	4				
RXm 5	RX 5	1.1	1.5		20	19.5	17.5	15.5	13.5	12.5	10	9	7	5			

Q = Caudal H = Altura manométrica total

Tolerancia de las curvas de prestación según EN ISO9906 Grado 3B.

RX 1-2-3

POS. COMPONENTE

CARACTERISTICAS CONSTRUCTIVAS

1	CUERPO BOMBA	Acero inoxidable AISI 304 con boca roscada ISO 228/1			
2	REJILLA DE ASPIRACION	Acero inoxidable AISI 304			
3	DIFUSOR	Acero inoxidable AISI 304			
4	RODETE	Acero inoxidable AISI 304			
5	CAJA PORTAMOTOR	Acero inoxidable AISI 304			
6	TAPA MOTOR	Acero inoxidable AISI 304			
7	EJE MOTOR	Acero inoxidable EN 10088-3 - 1.4104			
8	DOBLE SELLO EN EL EJE CON CAMARA DE ACEITE INTERCALADA				
	Sello	Eje	Materiales		
	Modelo	Diámetro	Anillo fijo	Anillo móvil	Elastómero
	STA-12R	Ø 12 mm	Cerámica	Grafito	NBR
9	ANILLO DE RETENCION	Ø 12 x Ø 19 x H 5 mm			
10	RODAMIENTOS	6201 ZZ / 6201 ZZ			

11 CONDENSADOR

Electrobomba	Capacidad	
	(220 V)	(110 V o 127 V)
Monofásica		
RXm 1	10 µF - 450 VL	16 µF - 250 VL
RXm 2	10 µF - 450 VL	16 µF - 250 VL
RXm 3	14 µF - 450 VL	16 µF - 250 VL

12 MOTOR ELECTRICO

RXm: monofásica 220 V - 60 Hz
con protección térmica incorporada en el bobinado

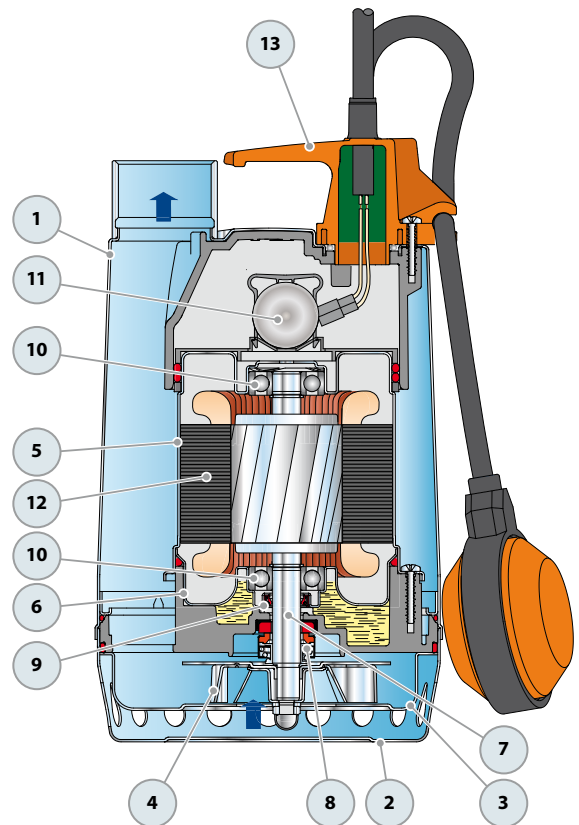
RX: trifásica 380 V - 60 Hz

- Aislamiento: clase F
- Protección: IP X8

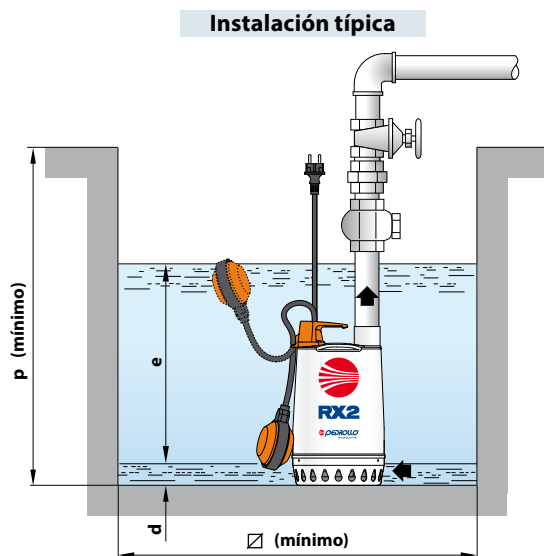
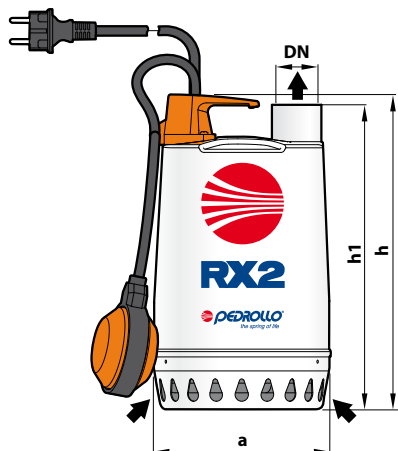
13 GRUPO MANILLA (resinado en un bloque único)

Completo de:

- Cable de alimentación de **5 metros** de tipo "H07 RN-F" con conector Schuko
- Interruptor con flotador externo (Flotador con funcionamiento vertical en las versiones GM).

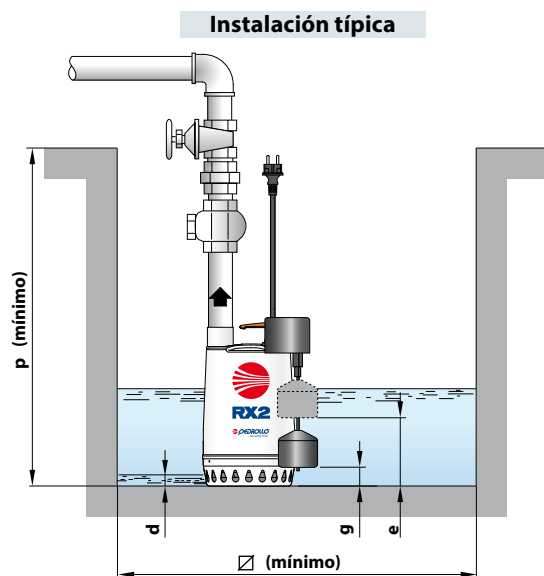
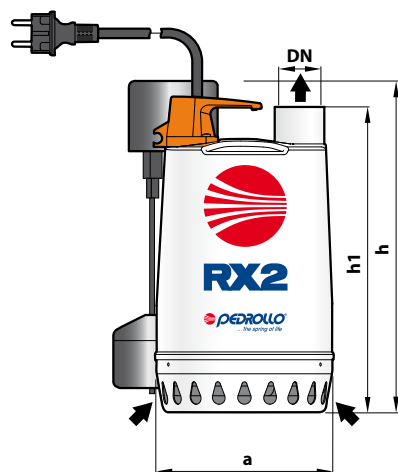


DIMENSIONES Y PESOS



MODELO		BOCA DN	DIMENSIONES mm							kg		PALETIZADO	
Monofásica	Trifásica		a	h	h1	d	e	p	Ø	1~	3~	PARA GRUPAJE n° bombas	PARA CONTAINER n° bombas
RXm 1	RX 1	1 1/4"	147	255	247	14	ajustable	350	350	5.8	5.5	96	144
RXm 2	RX 2			285	277					5.8	5.5		
RXm 3	RX 3			285	277					7.2	7.2		

Versión con flotador a funcionamiento vertical



MODELO	BOCA DN	DIMENSIONES mm								kg		PALETIZADO	
Monofásica	DN	a	h	h1	d	e	g	p	Ø	1~	3~	PARA GRUPAJE n° bombas	PARA CONTAINER n° bombas
RXm 1-GM	1 1/4"	147	270	247	14	145	40	350	240	5.9		80	120
RXm 2-GM						175	45			5.9			
RXm 3-GM						300	277			175	45		

CONSUMO EN AMPERIOS

MODELO	TENSION		
	220 V	110 V	127 V
Monofásica			
RXm 1	1.5 A	3.2 A	2.8 A
RXm 2	2.5 A	5.7 A	5.4 A
RXm 3	3.3 A	6.6 A	6.1 A

MODELO	TENSION		
	220 V	380 V	440 V
Trifásica			
RX 1	1.6 A	0.9 A	0.8 A
RX 2	2.2 A	1.3 A	1.1 A
RX 3	2.8 A	1.6 A	1.4 A

RX 4-5

POS. COMPONENTE

CARACTERISTICAS CONSTRUCTIVAS

1	CUERPO BOMBA	Acero inoxidable AISI 304 con boca roscada ISO 228/1
2	REJILLA DE ASPIRACION	Acero inoxidable AISI 304
3	DIFUSOR	Acero inoxidable AISI 304
4	RODETE	Acero inoxidable AISI 304
5	CAJA PORTAMOTOR	Acero inoxidable AISI 304
6	TAPA MOTOR	Acero inoxidable AISI 304
7	EJE MOTOR	Acero inoxidable EN 10088-3 - 1.4104

8 DOBLE SELLO MECANICO EN EL EJE CON CAMARA DE ACEITE INTERCALADA

Sello Modelo	Eje Diámetro	Posición	Materiales		
			Anillo fijo	Anillo móvil	Elastómero
MG1-14D SIC	Ø 14 mm	Lado motor	Carburo de silicio	Grafito	NBR
		Lado bomba	Carburo de silicio	Carburo de silicio	NBR

9 RODAMIENTOS 6203 ZZ-C3E / 6203 ZZ-C3E

10 CONDENSADOR

Electrobomba Monofásica	Capacidad	
	(220 V)	(110 V o 127 V)
RXm 4	20 µF - 450 VL	30 µF - 250 VL
RXm 5	25 µF - 450 VL	-

11 MOTOR ELECTRICO

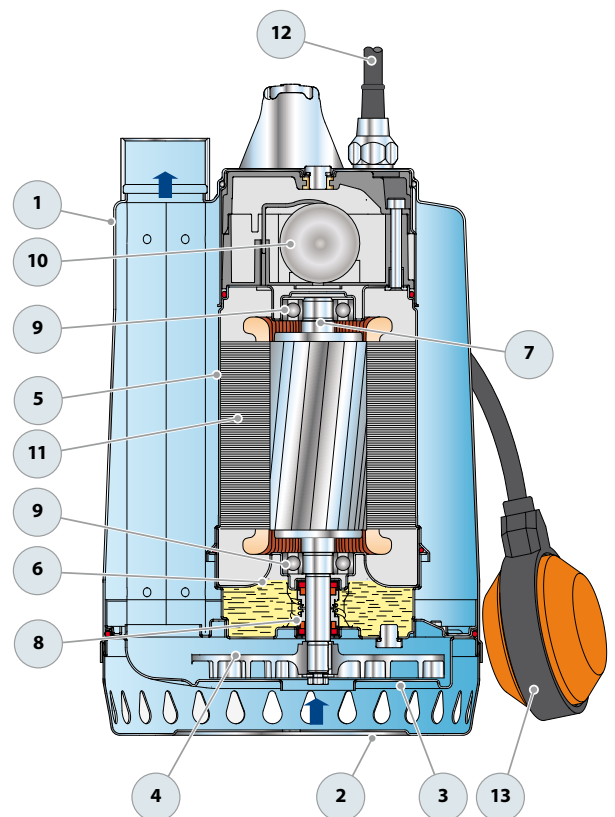
RXm: monofásica 220 V - 60 Hz
con protección térmica incorporada en el bobinado
RX: trifásica 380 V - 60 Hz
– Aislamiento: clase F
– Protección: IP X8

12 CABLE DE ALIMENTACIÓN

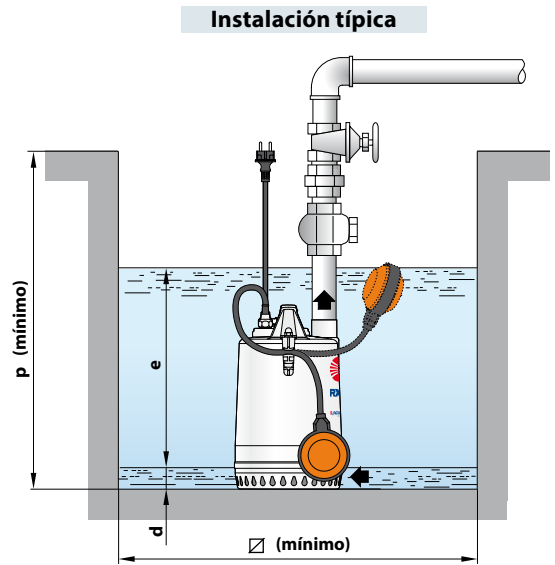
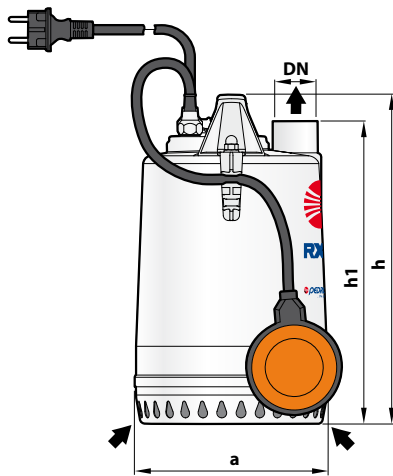
De tipo "H07 RN-F"
(con conector Schuko sólo en las versiones monofásicas)
Longitud estándar 10 metros

13 INTERRUPTOR CON FLOTADOR EXTERNO

Sólo para versiones monofásicas
(Flotador con funcionamiento vertical en las versiones GM).

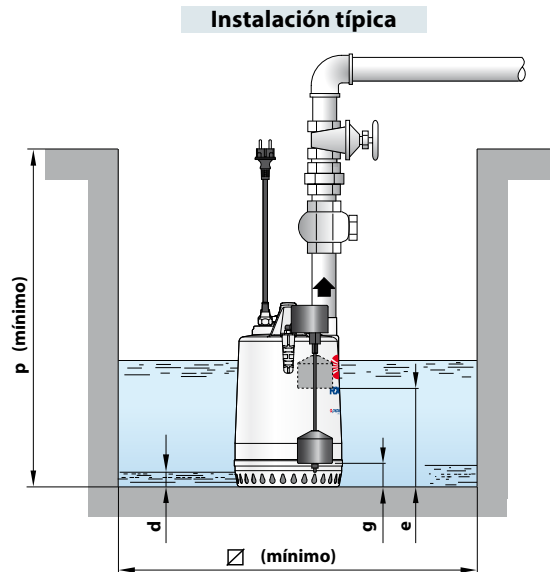
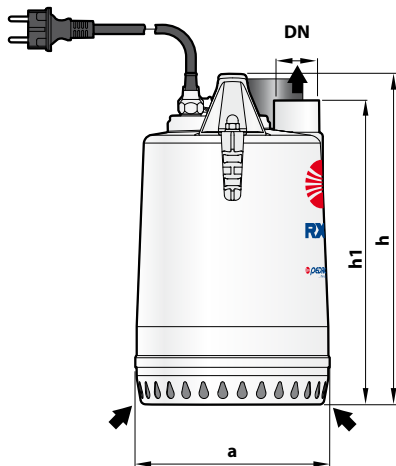


DIMENSIONES Y PESOS



MODELO		BOCA DN	DIMENSIONES mm							kg		PALETIZADO	
Monofásica	Trifásica		a	h	h1	d	e	p	Ø	1~	3~	PARA GRUPAJE n° bombas	PARA CONTAINER n° bombas
RXm 4	RX 4	1½"	220	367	336	25	ajustable	500	500	12.7	11.9	45	60
RXm 5	RX 5									13.7	12.7	45	60

Versión con flotador a funcionamiento vertical



MODELO		BOCA DN	DIMENSIONES mm							kg		PALETIZADO	
Monofásica			a	h	h1	d	e	g	p	Ø	1~	PARA GRUPAJE n° bombas	PARA CONTAINER n° bombas
RXm 4 - GM	1½"	220	367	336	25	250	50	500	300	14.0	36	48	
RXm 5 - GM										15.0	36	48	

CONSUMO EN AMPERIOS

MODELO	TENSION		
	220 V	110 V	127 V
Monofásica			
RXm 4	5.9 A	11.8 A	11.0 A
RXm 5	7.7 A	-	-

MODELO	TENSION		
	220 V	380 V	440 V
Trifásica			
RX 4	4.3 A	2.5 A	2.2 A
RX 5	6.1 A	3.5 A	3.3 A