

# PLURIJET 80-100

## Electrobombas multicelulares autocebantes



### PLURIJET 80-100

Rodete: **acero inoxidable AISI 304**



### PLURIJET 80X-100X

Rodete: **Noryl**

 Agua limpia

 Utilizo doméstico

 Utilizo civil



### CAMPO DE PRESTACIONES

- Caudal hasta **130 l/min** (7.8 m<sup>3</sup>/h)
- Altura manométrica hasta **52 m**

### LÍMITES DE UTILIZO

- Altura de aspiración manométrica hasta **9 m** (HS)
- Temperatura del líquido:
  - de **-10 °C** hasta **+60 °C** para PLURIJET 80-100
  - de **-10 °C** hasta **+40 °C** para PLURIJET 80X-100X
- Temperatura ambiente hasta **+40 °C**
- Presión máxima en el cuerpo de la bomba **6 bar**
- Funcionamiento continuo **S1**

### EJECUCION Y NORMAS DE SEGURIDAD

EN 60335-1  
IEC 60335-1  
CEI 61-150

EN 60034-1  
IEC 60034-1  
CEI 2-3



### CERTIFICACIONES

Empresa con sistema de gestión certificado DNV  
ISO 9001: CALIDAD



### UTILIZOS E INSTALACIONES

Las electrobombas autocebantes **PLURIJET** son aconsejadas para aspirar agua limpia incluso con presencia de aire mezclado en el líquido bombeado y líquidos químicamente no agresivos para los materiales con los cuáles está hecha la bomba.

Por la silenciosidad, la confiabilidad y el bajo consumo energético, son aconsejables para el uso doméstico y civil, en particular para la presurización y distribución del agua acopladas con tanques de presurización, para la recuperación del agua de lluvia, para los sistemas de irrigación, etc.

La instalación se debe realizar en lugares cerrados, bien aireados y protegidos de la intemperie.

### PATENTES - MARCAS - MODELOS

- PLURIJET® Marca registrada n° 3974301

### EJECUCION BAJO PEDIDO

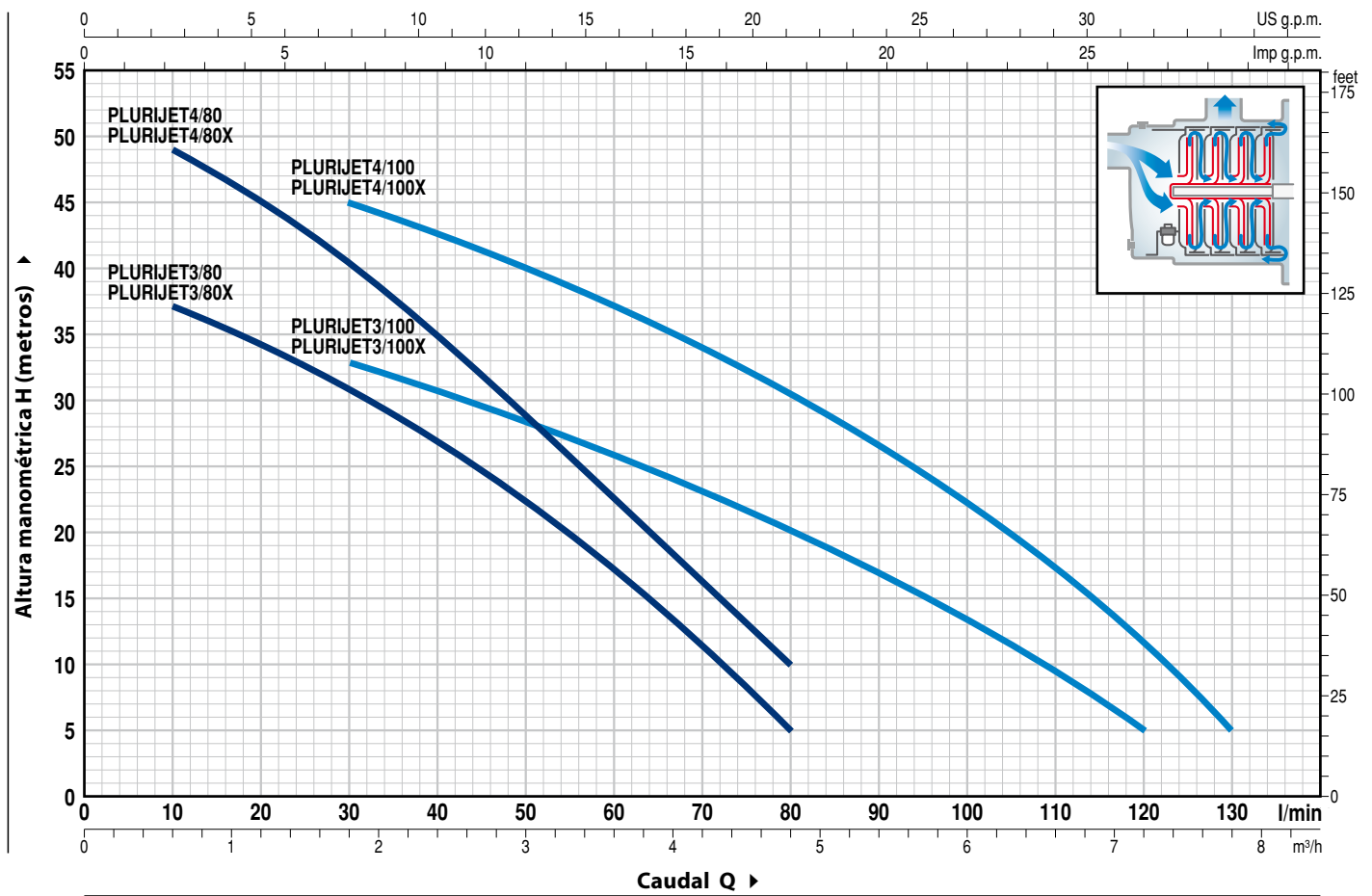
- Otros voltajes o frecuencia 60 Hz

### GARANTIA

2 años según nuestras condiciones generales de venta

## CURVAS Y DATOS DE PRESTACIONES

50 Hz n= 2900 min<sup>-1</sup> HS= 0 m



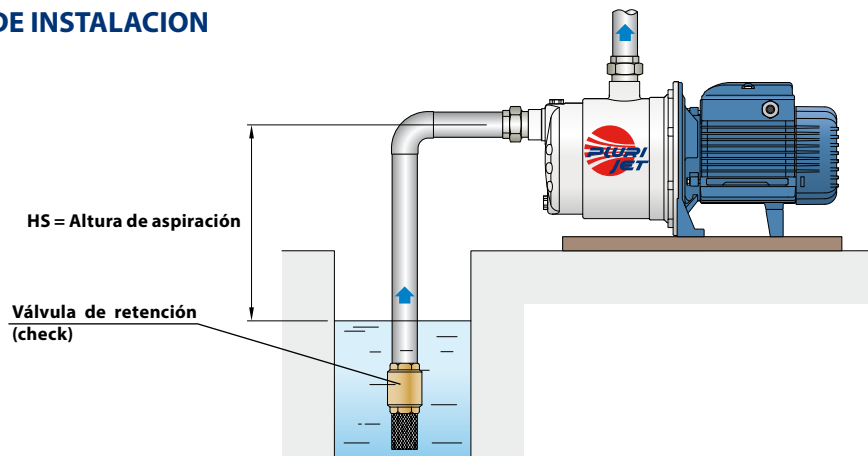
MODELO		POTENCIA (P <sub>2</sub> )		Q	Flow Rate (Q)															
Monofásica	Trifásica	kW	HP		0	0.3	0.6	1.2	1.8	2.4	3.0	3.6	4.2	4.8	5.4	6.0	6.6	7.2	7.8	
				l/min	0	5	10	20	30	40	50	60	70	80	90	100	110	120	130	
PLURIJETm 3/80	PLURIJET 3/80	0.48	0.65	H metros																
PLURIJETm 3/80X	PLURIJET 3/80X																			
PLURIJETm 4/80	PLURIJET 4/80	0.55	0.75		52	50	49	44.5	40	34	28.5	22.5	16	10						
PLURIJETm 4/80X	PLURIJET 4/80X																			
PLURIJETm 3/100	PLURIJET 3/100	0.55	0.75	38	37	36	34.5	33	31	28	26	23	20	17	13.5	10	5			
PLURIJETm 3/100X	PLURIJET 3/100X																			
PLURIJETm 4/100	PLURIJET 4/100	0.75	1	50	50	49	47	45	42	39.5	37	34	30.5	26.5	22	17	11	5		
PLURIJETm 4/100X	PLURIJET 4/100X																			

Q = Caudal H = Altura manométrica total HS = Altura de aspiración

Tolerancia de las curvas de prestación según EN ISO 9906 Grado 3B.

▲ Clase de rendimiento del motor trifásico (IEC 60034-30-1)

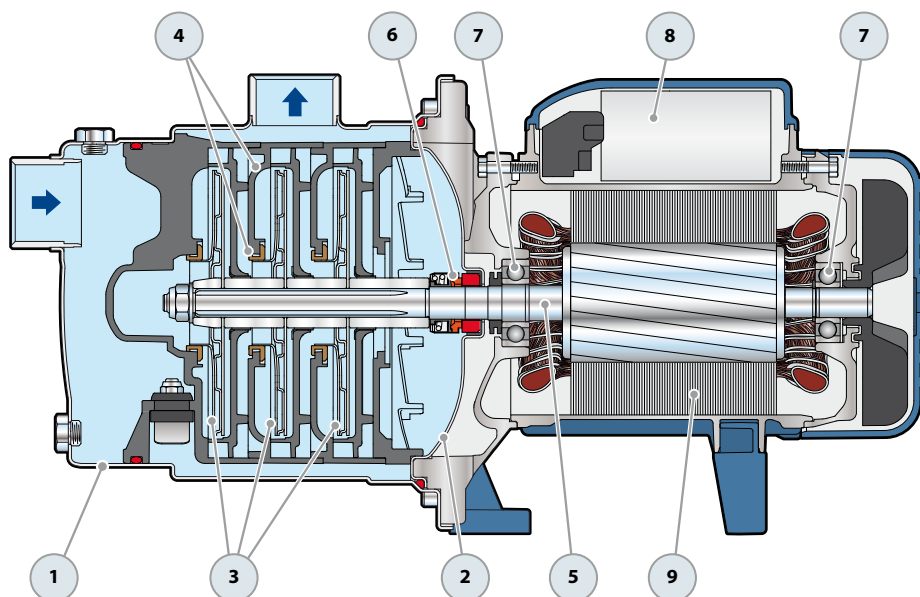
## EJEMPLO DE INSTALACION



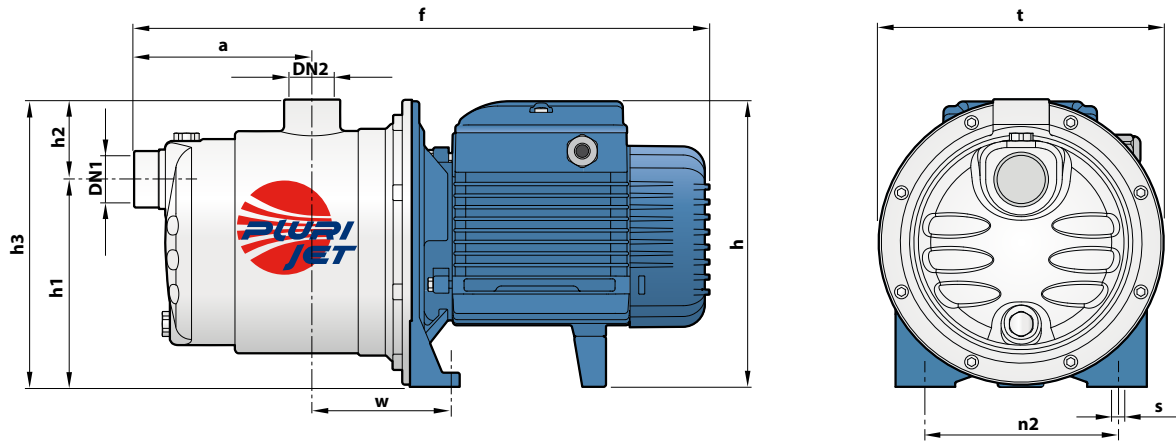
# PLURIJET 80-100

## POS. COMPONENTE CARACTERISTICAS CONSTRUCTIVAS

1	<b>CUERPO BOMBA</b>	Acero inoxidable AISI 304 con bocas roscadas ISO 228/1				
2	<b>TAPA</b>	Acero inoxidable AISI 304				
3	<b>RODETES</b>	Acero inoxidable AISI 304				
4	<b>DIFUSORES</b>	Noryl con anillos antidesgaste				
5	<b>EJE MOTOR</b>	Acero inoxidable AISI 431				
6	<b>SELLO MECANICO</b>	<b>Sello</b>	<b>Eje</b>	<b>Anillo fijo</b>	<b>Materiales</b>	<b>Elastómero</b>
		<i>Modelo</i>	<i>Diámetro</i>		<i>Anillo móvil</i>	
		AR-13	Ø 13 mm	Cerámica	Grafito	NBR
7	<b>RODAMIENTOS</b>	<b>Electrobomba</b>	<b>Modelo</b>			
		PLURIJET 3/80	6202 ZZ - C3 / 6201 ZZ			
		PLURIJET 3/100				
		PLURIJET 4/80	6203 ZZ / 6203 ZZ			
		PLURIJET 4/100				
8	<b>CONDENSADOR</b>	<b>Electrobomba</b>	<b>Capacidad</b>			
		<i>Monofásica</i>	<i>(230 V o 240 V)</i>	<i>(110 V)</i>		
		PLURIJETm 3/80	12.5 µF - 450 VL	25 µF - 250 VL		
		PLURIJETm 4/80	14 µF - 450 VL	25 µF - 250 VL		
		PLURIJETm 3/100				
		PLURIJETm 4/100	20 µF - 450 VL	60 µF - 300 VL		
9	<b>MOTOR ELECTRICO</b>	<p><b>PLURIJETm:</b> monofásica 230 V - 50 Hz con protección térmica incorporada en el bobinado.</p> <p><b>PLURIJET:</b> trifásica 230/400 V - 50 Hz.</p> <p>⇒ <b>Las electrobombas trifásicas están equipadas con motores de alto rendimiento en clase IE2 hasta P<sub>2</sub>=0.55 kW y en clase IE3 desde P<sub>2</sub>=0.75 kW (IEC 60034-30-1)</b></p> <p>– Aislamiento: clase F</p> <p>– Protección: IP X4</p>				



## DIMENSIONES Y PESOS



MODELO		BOCAS		DIMENSIONES mm										kg	
Monofásica	Trifásica	DN1	DN2	a	f	h	h1	h2	h3	t	n2	w	s	1~	3~
PLURIJETm 3/80	PLURIJET 3/80	1"	1"	113	367	182	132	51	183	182	120	87	9	7.8	7.8
PLURIJETm 4/80	PLURIJET 4/80			138	392									9.2	8.7
PLURIJETm 3/100	PLURIJET 3/100			113	367									8.5	7.9
PLURIJETm 4/100	PLURIJET 4/100			138	410	202 *								10	11.7

(\*) h=221 mm para versión monofásica en 110 V

## CONSUMO EN AMPERIOS

MODELO	TENSION		
	230 V	240 V	110 V
Monofásica			
PLURIJETm 3/80	3.3 A	3.1 A	6.4 A
PLURIJETm 4/80	3.9 A	3.8 A	7.8 A
PLURIJETm 3/100	3.9 A	3.8 A	7.8 A
PLURIJETm 4/100	6.0 A	5.8 A	12.0 A

MODELO	TENSION					
	230 V	400 V	690 V	240 V	415 V	720 V
Trifásica						
PLURIJET 3/80	2.5 A	1.5 A	0.9 A	2.4 A	1.4 A	0.8 A
PLURIJET 4/80	3.4 A	2.0 A	1.2 A	3.3 A	1.9 A	1.1 A
PLURIJET 3/100	3.4 A	2.0 A	1.2 A	3.3 A	1.9 A	1.1 A
PLURIJET 4/100	4.5 A	2.6 A	1.5 A	4.3 A	2.5 A	1.4 A

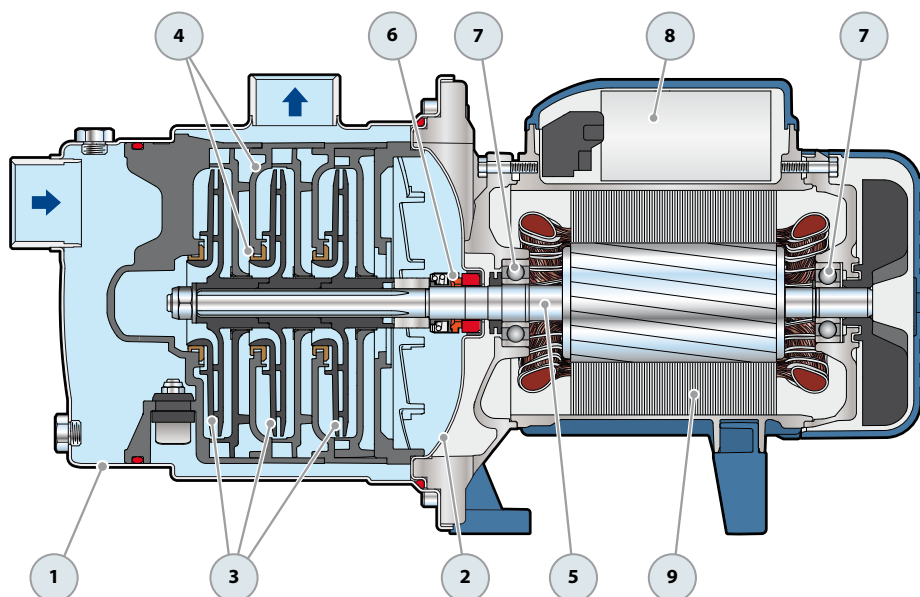
## PALETIZADO

MODELO		PARA GRUPAJE	PARA CONTAINER
Monofásica	Trifásica	n° bombas	n° bombas
PLURIJETm 3/80	PLURIJET 3/80	84	108
PLURIJETm 4/80	PLURIJET 4/80	72	108
PLURIJETm 3/100	PLURIJET 3/100	84	108
PLURIJETm 4/100	PLURIJET 4/100	72	108

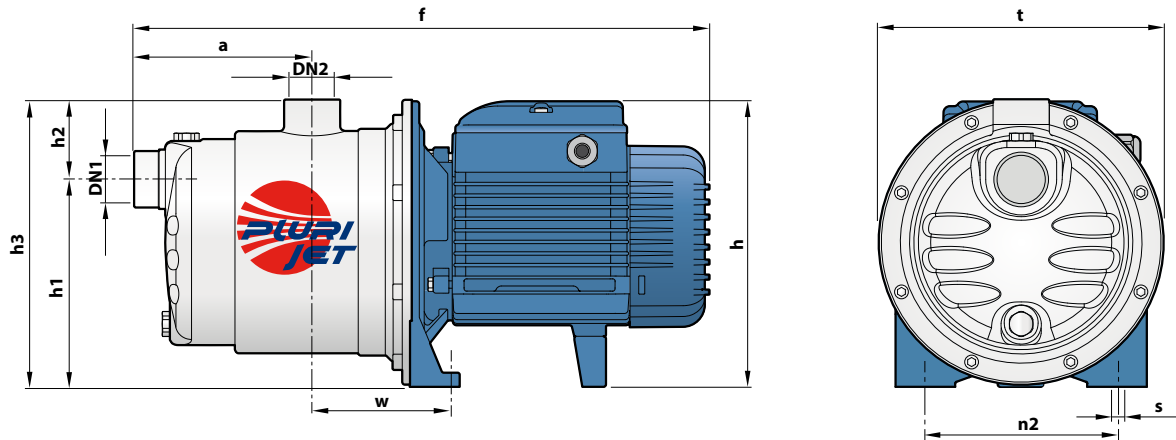
# PLURIJET 80X-100X

## POS. COMPONENTE CARACTERISTICAS CONSTRUCTIVAS

1	<b>CUERPO BOMBA</b>	Acero inoxidable AISI 304 con bocas roscadas ISO 228/1				
2	<b>TAPA</b>	Acero inoxidable AISI 304				
3	<b>RODETES</b>	Noryl				
4	<b>DIFUSORES</b>	Noryl con anillos antidesgaste				
5	<b>EJE MOTOR</b>	Acero inoxidable AISI 431				
6	<b>SELLO MECANICO</b>	<b>Sello</b>	<b>Eje</b>	<b>Anillo fijo</b>	<b>Materiales</b>	<b>Elastómero</b>
		<b>Modelo</b>	<b>Diámetro</b>		<b>Anillo móvil</b>	
		AR-13	Ø 13 mm	Cerámica	Grafito	NBR
7	<b>RODAMIENTOS</b>	<b>Electrobomba</b>				<b>Modelo</b>
		PLURIJET 3/80X				6202 ZZ - C3 / 6201 ZZ
		PLURIJET 3/100X				
		PLURIJET 4/80X				
		PLURIJET 4/100X				6203 ZZ / 6203 ZZ
8	<b>CONDENSADOR</b>	<b>Electrobomba</b>	<b>Capacidad</b>			
		<b>Monofásica</b>	<b>(230 V o 240 V)</b>		<b>(110 V)</b>	
		PLURIJETm 3/80X	12.5 µF - 450 VL			25 µF - 250 VL
		PLURIJETm 4/80X	14 µF - 450 VL			25 µF - 250 VL
		PLURIJETm 3/100X				
		PLURIJETm 4/100X	20 µF - 450 VL			60 µF - 300 VL
9	<b>MOTOR ELECTRICO</b>	<p><b>PLURIJETm X:</b> monofásica 230 V - 50 Hz con protección térmica incorporada en el bobinado.</p> <p><b>PLURIJET X:</b> trifásica 230/400 V - 50 Hz.</p> <p>⇒ <b>Las electrobombas trifásicas están equipadas con motores de alto rendimiento en clase IE2 hasta P<sub>2</sub>=0.55 kW y en clase IE3 desde P<sub>2</sub>=0.75 kW (IEC 60034-30-1)</b></p> <p>– Aislamiento: clase F</p> <p>– Protección: IP X4</p>				



## DIMENSIONES Y PESOS



MODELO		BOCAS		DIMENSIONES mm										kg	
Monofásica	Trifásica	DN1	DN2	a	f	h	h1	h2	h3	t	n2	w	s	1~	3~
PLURIJETm 3/80X	PLURIJET 3/80X	1"	1"	113	367	182	132	51	183	182	120	87	9	7.3	7.3
PLURIJETm 4/80X	PLURIJET 4/80X			138	392									8.6	8.0
PLURIJETm 3/100X	PLURIJET 3/100X			113	367	8.0								7.5	
PLURIJETm 4/100X	PLURIJET 4/100X			138	410	202 *								10	11.1

(\*) h=221 mm para versión monofásica en 110 V

## CONSUMO EN AMPERIOS

MODELO	TENSION		
	230 V	240 V	110 V
PLURIJETm 3/80X	3.3 A	3.1 A	6.4 A
PLURIJETm 4/80X	3.9 A	3.8 A	7.8 A
PLURIJETm 3/100X	3.9 A	3.8 A	7.8 A
PLURIJETm 4/100X	6.0 A	5.8 A	12.0 A

MODELO	TENSION					
	230 V	400 V	690 V	240 V	415 V	720 V
PLURIJET 3/80X	2.5 A	1.5 A	0.9 A	2.4 A	1.4 A	0.8 A
PLURIJET 4/80X	3.4 A	2.0 A	1.2 A	3.3 A	1.9 A	1.1 A
PLURIJET 3/100X	3.4 A	2.0 A	1.2 A	3.3 A	1.9 A	1.1 A
PLURIJET 4/100X	4.5 A	2.6 A	1.5 A	4.3 A	2.5 A	1.4 A

## PALETIZADO

MODELO		PARA GRUPAJE	PARA CONTAINER
Monofásica	Trifásica	n° bombas	n° bombas
PLURIJETm 3/80X	PLURIJET 3/80X	84	108
PLURIJETm 4/80X	PLURIJET 4/80X	72	108
PLURIJETm 3/100X	PLURIJET 3/100X	84	108
PLURIJETm 4/100X	PLURIJET 4/100X	72	108