

## Regulador electrónico de presión

Uso doméstico



### CAMPO DE PRESTACIONES

- Caudal máximo: **200 l/min** (12 m<sup>3</sup>/h)
- Presión de trabajo: **8 bar**
- **Regulación de fábrica:**
  - presión de arranque: **2 bar, regulable para valores comprendidos entre 1 y 5 bar;**
  - corriente máxima: **16 A, regulable para valores comprendidos entre 4 y 16 A.**

### LÍMITES DE USO

- Temperatura máxima del fluido hasta a **+55 °C**
- Temperatura ambiente hasta **+40 °C**
- Presión de explosión **24 bar**
- Protección: **IP 65**

### USOS E INSTALACIONES

**PRESFLO MULTI** se diferencia del tradicional presoflustrato por algunas características innovadoras:

- **tanque de expansión de aire integrado;**
- **selección de la presión de arranque de la bomba y de la corriente máxima.**

### PRESIÓN DE ARRANQUE Y CORRIENTE MÁXIMA

**PRESFLO MULTI** permite de seleccionar la presión de arranque (reencendido) de la bomba entre los valores de **1 a 5 bar** la corriente máxima entre valores comprendidos de **4 a 16 A**. La regulación se realiza por medio de dos reguladores colocados debajo de la tapa de la placa.

Con un solo modelo es posible cubrir las distintas exigencias de las instalaciones.

### ACUMULADOR DE AGUA CON TANQUE PRESURIZADO

**PRESFLO MULTI** contiene un tanque presurizado de capacidad de **2 litros**. Su volumen de acumulación importante y la capacidad de absorber sobrepresiones, típicas de los vasos presurizados, permiten su uso también para instalaciones donde los demás presoflustratos podrían resultar no aptos. Para garantizar óptimas prestaciones de protección y de acumulo, la presión del tanque, **precargado a 2 bar**, puede ser fácilmente modificada en función de la presión de arranque seleccionada.

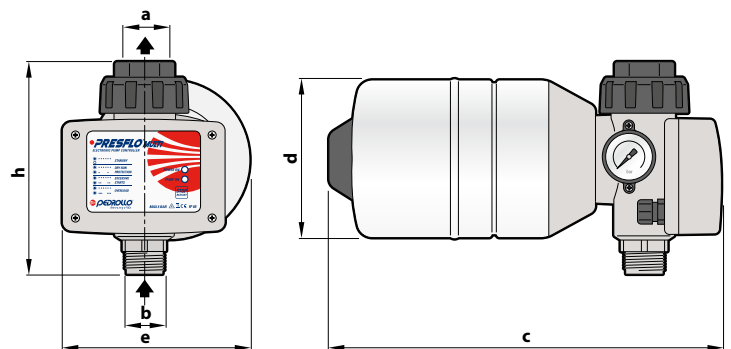
### DATOS DE PRESTACIONES

MODELO	POTENCIA (P <sub>2</sub> )		Volt	Hz	Corriente máxima
	kW	HP			
<b>PRESFLO MULTI</b>	1.5	2	230	50/60	<b>16 A</b>

### EJECUCIÓN Y NORMAS DE SEGURIDAD

- Placa electrónica resinada para una protección absoluta contra la humedad, fácilmente sustituible, colocada en la custodia con protección IP 65.
- La placa electrónica en el interior del PRESFLO MULTI ha superado los más severos test EMC de compatibilidad electromagnética.
- PRESFLO MULTI completo con manómetro.

### DIMENSIONES Y PESOS



MODELO	BOCAS		DIMENSIONES mm				kg
	a	b	c	d	e	h	
<b>PRESFLO MULTI</b>	1"	1"	299	127	149	168	<b>2.0</b>

### ACCESORIOS

- **GSR** Conector especial e 3 piezas con sello o-ring (1" M)

