

Electrobombas sumergidas multietapas



-  Agua limpia
(Contenido de arena máximo 150 g/m³)
-  Utilizo doméstico
-  Utilizo civil
-  Utilizo agrícola

CAMPO DE PRESTACIONES

- Caudal hasta **160 l/min** (9.6 m³/h)
- Altura manométrica hasta **95 m**

LÍMITES DE UTILIZO

- Temperatura máxima del fluido hasta **+40 °C**
- Contenido de arena máximo **150 g/m³**
- Profundidad de utilizo hasta **20 m** bajo el nivel del agua (con cable de alimentación de longitud adecuada)
- Funcionamiento continuo **S1**

EJECUCION Y NORMAS DE SEGURIDAD

- Cable de alimentación de longitud **10 m**
- Interruptor con flotador externo para versiones monofásicas

EN 60335-1
IEC 60335-1
CEI 61-150

EN 60034-1
IEC 60034-1
CEI 2-3



CERTIFICACIONES

Empresa con sistema de gestión certificado DNV
ISO 9001: CALIDAD



UTILIZOS E INSTALACIONES

Por su elevado rendimiento y fiabilidad, se aconsejan para bombear agua limpia en el sector doméstico, civil, agrícola, para la distribución del agua acoplada a equipos autoclaves, para riegos de huertas y jardines, para aumentar la presión, etc.

PATENTES - MARCAS - MODELOS

- Patente n° EP14755156.8
- Patente n° EP2313658

EJECUCION BAJO PEDIDO

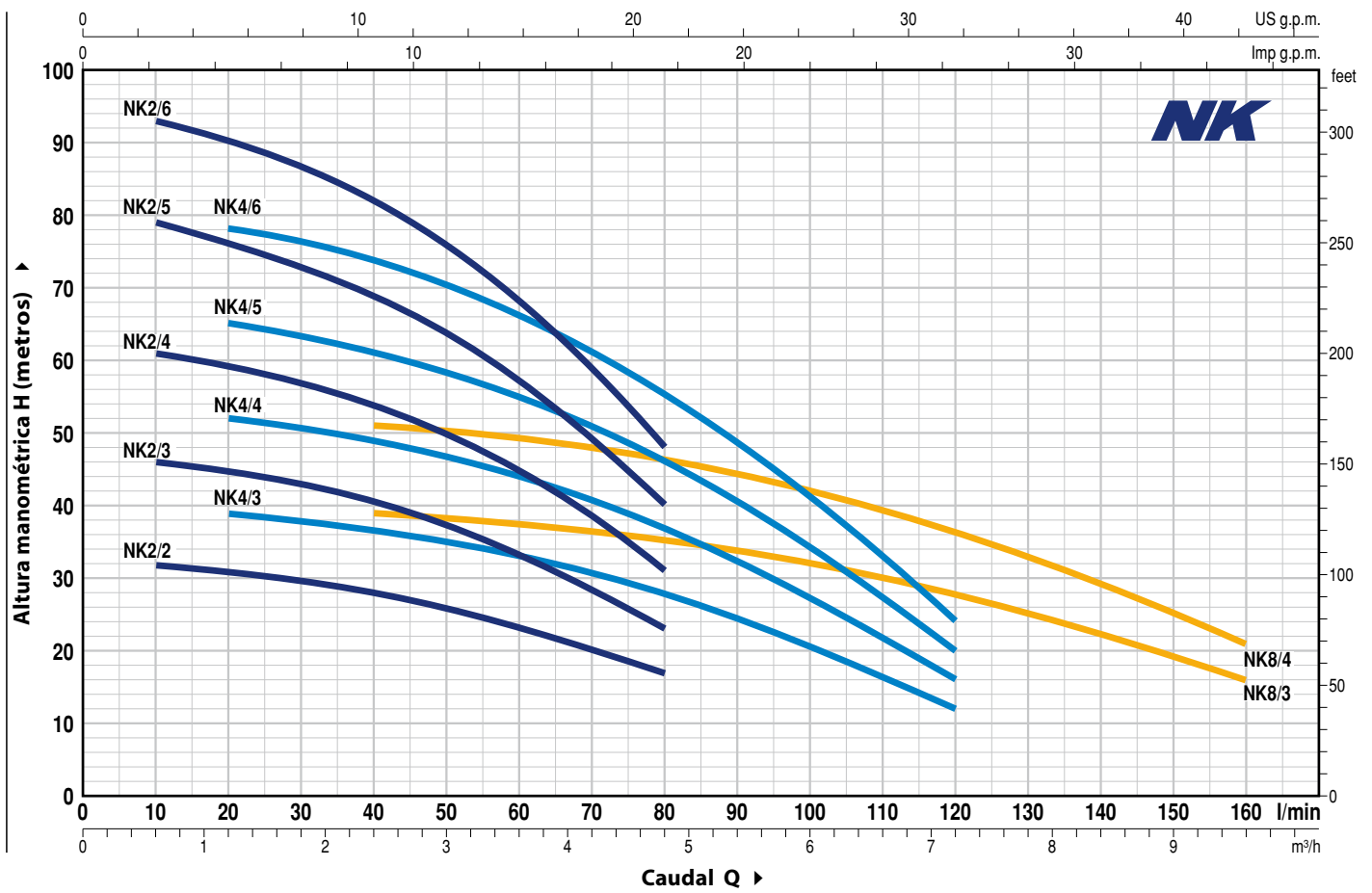
- Disponible la versión monofásicas sin interruptor y flotador externo
- Electrobomba equipada con cable de alimentación de diferente longitud
- Otros voltajes o frecuencia 60 Hz

GARANTIA

2 años según nuestras condiciones generales de venta

CURVAS Y DATOS DE PRESTACIONES

50 Hz n= 2900 min⁻¹



MODELO		POTENCIA (P ₂)		Q m ³ /h l/min	H metros															
Monofásica	Trifásica	kW	HP		0	0.6	1.2	1.8	2.4	3.0	3.6	4.2	4.8	6.0	6.6	7.2	8.4	9.6		
					0	10	20	30	40	50	60	70	80	100	110	120	140	160		
NKm 2/2 GE	NK 2/2	0.37	0.5		33	32	31	29.5	28	26	23.5	20.5	17							
NKm 2/3 GE	NK 2/3	0.55	0.75		48	46	44.5	42.8	40.5	37.5	33.5	29	23							
NKm 2/4 GE	NK 2/4	0.75	1		63	61	59	57	54	50	45	39	31							
NKm 2/5 GE	NK 2/5	1.1	1.5		81	79	75.5	73	68.5	63.5	57.5	49.5	40							
NKm 2/6 GE	NK 2/6	1.5	2		95	93	90	87	82	76	68.5	59.5	48							
NKm 4/3 GE	NK 4/3	0.55	0.75		40	-	39	38	37	35	33	30.5	28	20.5	16.5	12				
NKm 4/4 GE	NK 4/4	0.75	1		53	-	52	50.5	49	46.5	44	40.5	37	27.5	22	16				
NKm 4/5 GE	NK 4/5	1.1	1.5		67	-	65	63.5	61.5	58	55	50.5	46.5	34	27.5	20				
NKm 4/6 GE	NK 4/6	1.5	2		80	-	78	76	74	70	66	61	56	41	33	24				
NKm 8/3 GE	NK 8/3	1.1	1.5		40	-	-	-	39	38	37.5	36.5	35	32	30	28	22.5	16		
NKm 8/4 GE	NK 8/4	1.5	2		52	-	-	-	51	50	49	48	46	42	39	36	29	21		

Q = Caudal H = Altura manométrica total

Tolerancia de las curvas de prestación según EN ISO 9906 Grado 3B.

⇒ Bajo pedido electrobombas monofásicas sin interruptor con flotador externo

POS. COMPONENTE CARACTERISTICAS CONSTRUCTIVAS

1	CAMISA EXTERNA	Acero inoxidable AISI 304 con boca de impulsión roscada ISO 228/1
2	REJILLA DE ASPIRACION	Acero inoxidable AISI 304 completo de antivibrantes
3	CAMISA MOTOR	Acero inoxidable AISI 304
4	RODETES Y DIFUSORES	Noryl FE1520PW
5	DIAFRAGMAS	Acero inoxidable AISI 304
6	EJE MOTOR	Acero inoxidable AISI 431
7	DOBLE SELLO MECANICO CON CAMARA DE ACEITE INTERPUESTA	

Sello	Eje	Posición	Materiales		
			Anillo fijo	Anillo móvil	Elastómero
Modelo	Diámetro				
STA-17	Ø 17 mm	Lado motor	Cerámica	Grafito	NBR
ST1-16	Ø 16 mm	Lado bomba	Carburo de silicio	Grafito	NBR

8 RODAMIENTOS 6303 2RS - C3 / 6203 ZZ - C3E

9 CONDENSADOR

Electrobomba	Capacidad	
Monofásica	(230 V o 240 V)	(110 V)
NKm 2/2 GE		
NKm 2/3 GE	16 µF - 500 VL	30 µF - 250 VL
NKm 4/3 GE		
NKm 2/4 GE	20 µF - 450 VL	-
NKm 4/4 GE		
NKm 2/5 GE		
NKm 4/5 GE	25 µF - 450 VL	-
NKm 8/3 GE		
NKm 2/6 GE		
NKm 4/6 GE	35 µF - 450 VL	-
NKm 8/4 GE		

10 MOTOR ELECTRICO

- NKm:** monofásica 230 V - 50 Hz
con protección térmica incorporada en el bobinado.
- NK:** trifásica 400 V - 50 Hz.
- Aislamiento: clase F
 - Protección: IP X8

11 CABLE DE ALIMENTACIÓN

- ⇒ Del tipo DRINCABLE®
aprobado para utilizo en agua potable por la entidad
"WRAS" según BS 6920, aprobación n. 7513

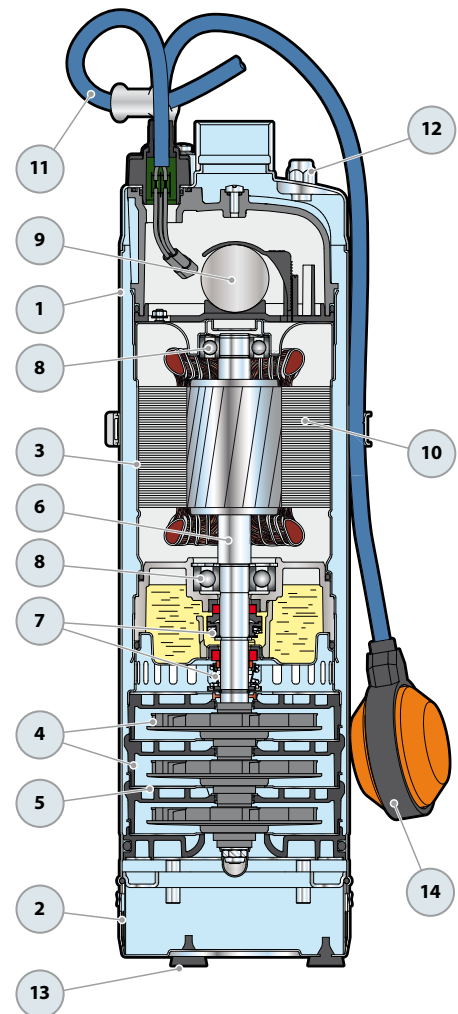
Longitud estandar 10 metros

12 VALVULA DE PURGADO AUTOMATICA

13 ANTIVIBRANTES

14 INTERRUPTOR CON FLOTADOR EXTERNO

(sólo para versiones monofásicas)



DIMENSIONES Y PESOS

MODELO		BOCA DN	N° ETAPAS	DIMENSIONES mm		kg	
Monofásica	Trifásica			Ø	h	1~	3~
NKm 2/2 GE	NK 2/2	1 1/4"	2	135	459	13.0	13.0
NKm 2/3 GE	NK 2/3		3		486	13.4	13.4
NKm 2/4 GE	NK 2/4		4		543	15.6	14.2
NKm 2/5 GE	NK 2/5		5		570	15.6	15.4
NKm 2/6 GE	NK 2/6		6		617	18.6	17.2
NKm 4/3 GE	NK 4/3		3		486	13.4	13.4
NKm 4/4 GE	NK 4/4		4		543	15.2	14.0
NKm 4/5 GE	NK 4/5		5		570	16.5	15.5
NKm 4/6 GE	NK 4/6		6		617	18.4	17.0
NKm 8/3 GE	NK 8/3		3		516	15.5	14.4
NKm 8/4 GE	NK 8/4		4		563	17.6	15.9



CONSUMO EN AMPERIOS

MODELO	TENSION		
	230 V	240 V	110 V
Monofásica			
NKm 2/2 GE	4.3 A	3.9 A	8.6 A
NKm 2/3 GE	5.5 A	4.8 A	11.0 A
NKm 2/4 GE	6.2 A	5.9 A	-
NKm 2/5 GE	7.6 A	7.6 A	-
NKm 2/6 GE	9.2 A	9.0 A	-
NKm 4/3 GE	5.0 A	4.8 A	10.0 A
NKm 4/4 GE	6.2 A	5.9 A	-
NKm 4/5 GE	7.5 A	6.9 A	-
NKm 4/6 GE	8.7 A	8.4 A	-
NKm 8/3 GE	7.1 A	6.8 A	-
NKm 8/4 GE	9.2 A	9.0 A	-

MODELO	TENSION			
	230 V	400 V	240 V	415 V
Trifásica				
NK 2/2	2.8 A	1.6 A	2.7 A	1.5 A
NK 2/3	3.3 A	1.9 A	3.2 A	1.8 A
NK 2/4	4.0 A	2.3 A	3.9 A	2.2 A
NK 2/5	5.2 A	3.0 A	4.9 A	2.8 A
NK 2/6	5.9 A	3.4 A	5.5 A	3.2 A
NK 4/3	3.2 A	1.8 A	3.1 A	1.7 A
NK 4/4	3.8 A	2.2 A	3.7 A	2.1 A
NK 4/5	4.8 A	2.8 A	4.7 A	2.7 A
NK 4/6	5.5 A	3.2 A	5.4 A	3.1 A
NK 8/3	5.0 A	2.9 A	4.7 A	2.7 A
NK 8/4	5.9 A	3.4 A	5.4 A	3.1 A

PALETIZADO

MODELO		GRUPAJE n° bombas	CONTAINER n° bombas
Monofásica	Trifásica		
NKm 2/2 GE	NK 2/2	30	54
NKm 2/3 GE	NK 2/3	30	54
NKm 2/4 GE	NK 2/4	25	45
NKm 2/5 GE	NK 2/5	25	45
NKm 2/6 GE	NK 2/6	25	45
NKm 4/3 GE	NK 4/3	30	54
NKm 4/4 GE	NK 4/4	25	45
NKm 4/5 GE	NK 4/5	25	45
NKm 4/6 GE	NK 4/6	25	45
NKm 8/3 GE	NK 8/3	30	-
NKm 8/4 GE	NK 8/4	25	45