

VXC - MC

Electrobombas sumergibles VORTEX y BICANAL



MADE IN ITALY

 **PEDROLLO**[®]
the spring of life

- ※ La nueva **VXC**, una gama completa de electrobombas extremadamente robustas y fiables, nace de un proyecto innovador del departamento de Investigación y Desarrollo de Pedrollo.
- ※ Gracias al generoso dimensionamiento del motor eléctrico en baño de aceite, el eje del motor y los cojinetes, las electrobombas **VXC** garantizan una vida útil sin precedentes, con alto rendimiento hidráulico, bajos costos operativos y facilidad de mantenimiento. El motor en baño de aceite también permite el funcionamiento continuo de la electrobomba, incluso si está completamente descubierto.
- ※ Se recomiendan en todas las instalaciones para el bombeo de aguas negras con sólidos en suspensión hasta un diámetro de **65 mm**.
- ※ La serie **VXC** está equipada con un impulsor **VORTEX** especialmente recomendado por su operación confiable y el bajo riesgo de obstrucción.



CAMPO DE PRESTACIONES

- Caudal hasta **1250 l/min** (75 m³/h)
- Altura manométrica hasta **20 m**

LÍMITES DE UTILIZO

- Profundidad de utilizo hasta **10 m** bajo el nivel del agua (con cable de alimentación de longitud adecuada)
- Temperatura máxima del fluido hasta **+40 °C**
- Pasaje máximo de cuerpos sólidos en suspensión:
 - hasta **Ø 50 mm** para VXC /50
 - hasta **Ø 65 mm** para VXC /65

EJECUCION Y NORMAS DE SEGURIDAD

- Cable de alimentación de longitud **10 m**
- Interruptor con flotador externo y cuadro eléctrico para la versión monofásica

UTILIZOS E INSTALACIONES

Las bombas de la serie **VXC**, fabricadas en hierro fundido de gran espesor, excepcional robustez, resistente a la abrasión y durabilidad en el tiempo, están equipadas con impulsor de tipo **VORTEX**, por lo tanto aptas para el drenaje de **aguas cargadas, inmundas, de desecho, aguas mixtas con lodo, fangos pútridos**. Son indicadas para la instalación en saneamientos, tuneles, excavaciones, canales, estaciones subterráneas, etc.

PATENTES - MARCAS - MODELOS

- Patente nº IT0001428923

EJECUCION BAJO PEDIDO

- Cuadro eléctrico **QES** para electrobombas trifásicas
- Electrobombas monofásicas sin interruptor y flotador externo
- Otros voltajes o frecuencia 60 Hz

GARANTIA

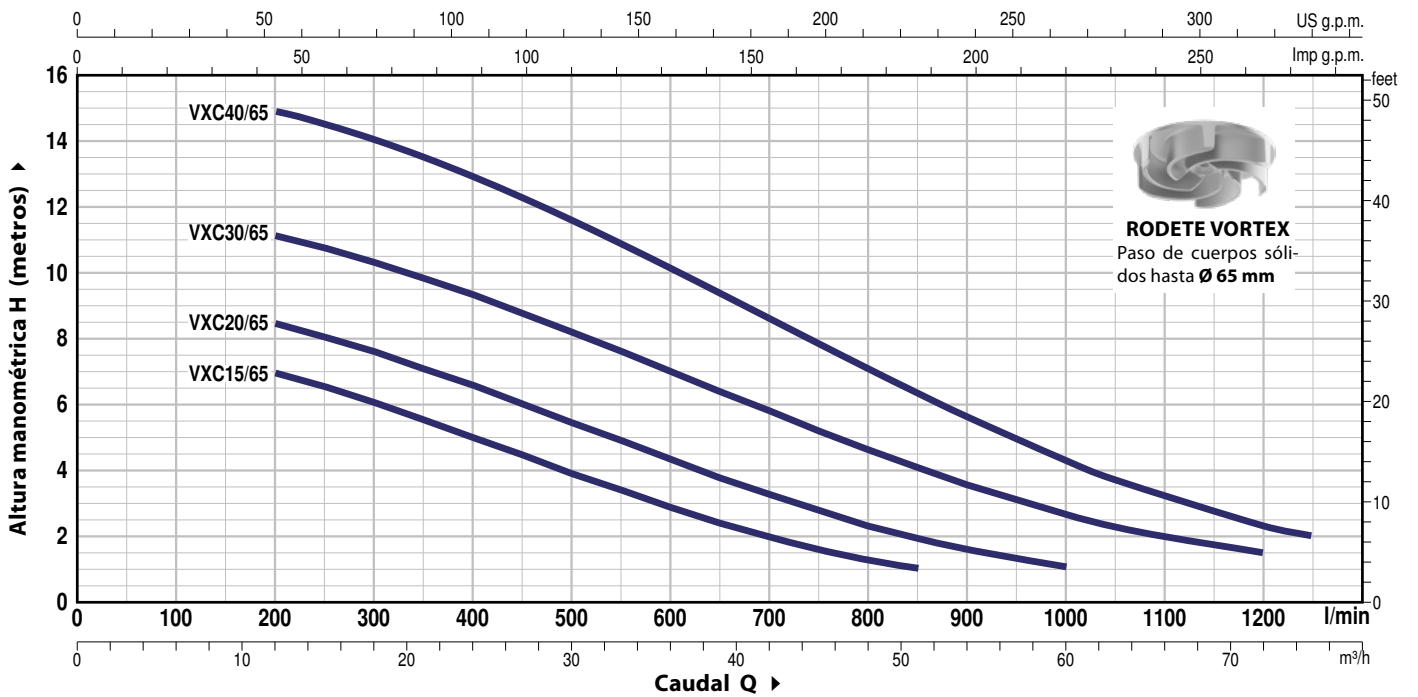
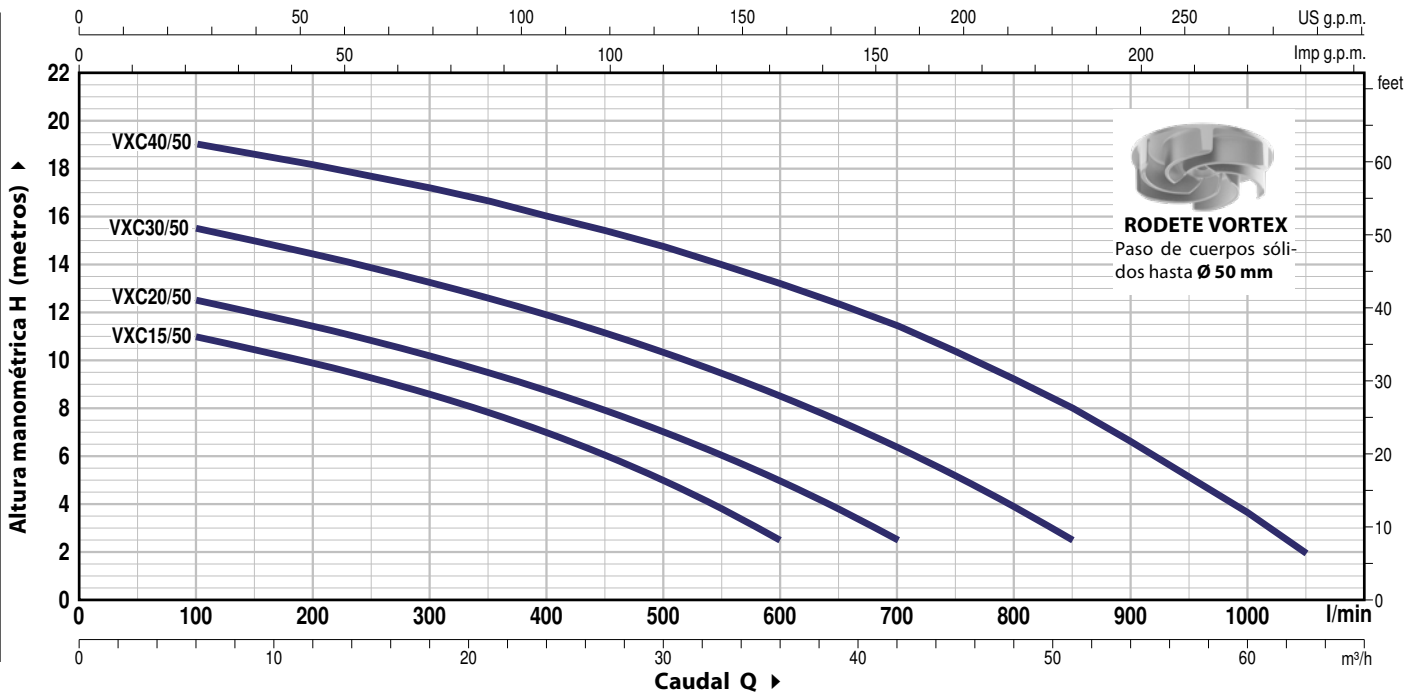
2 años según nuestras condiciones generales de venta

- La garantía es válida sólo si el protector térmico incorporado en el bobinado está conectado al cuadro eléctrico para las versiones:

- **VXC 15-20-30-40/50**
- **VXC 15-20-30-40/65**

CURVAS Y DATOS DE PRESTACIONES

50 Hz n = 2900 min⁻¹



MODELO		POTENCIA (P ₂)		Q	H metros													
Monofásica	Trifásica	kW	HP		m ³ /h	0	6	12	18	24	30	36	42	51	60	63	72	75
				l/min	0	100	200	300	400	500	600	700	850	1000	1050	1200	1250	
VXCm 15/50	VXC 15/50	1.1	1.5	H metros	12.0	11.0	9.9	8.6	7.0	5.0	2.5							
VXCm 20/50	VXC 20/50	1.5	2		13.5	12.5	11.4	10.2	8.7	7.0	5.0	2.5						
VXCm 30/50	VXC 30/50	2.2	3		16.5	15.5	14.4	13.2	11.9	10.3	8.5	6.4	2.5					
-	VXC 40/50	3	4		20.0	19.0	18.1	17.1	16.0	14.7	13.2	11.4	8.0	3.6	2.0			
VXCm 15/65	VXC 15/65	1.1	1.5	8.0	-	7.0	6.0	5.0	3.9	2.8	2.0	1.0						
VXCm 20/65	VXC 20/65	1.5	2	9.5	-	8.5	7.6	6.6	5.4	4.3	3.3	2.0	1.0					
VXCm 30/65	VXC 30/65	2.2	3	12.0	-	11.1	10.3	9.3	8.2	7.0	5.8	4.1	2.6	2.3	1.5			
-	VXC 40/65	3	4	15.5	-	15.0	14.0	13.0	11.6	10.1	8.6	6.3	4.3	3.7	2.3	2.0		

Q = Caudal H = Altura manométrica total

Tolerancia de las curvas de prestación según EN ISO 9906 Grado 3B.

POS. COMPONENTE CARACTERÍSTICAS CONSTRUCTIVAS

1	CUERPO BOMBA	Hierro fundido con tratamiento de cataforesis, con bocas roscadas ISO 228/1			
2	RODETE	De tipo VORTEX en hierro fundido con tratamiento de cataforesis			
3	CAJA PORTAMOTOR	Hierro fundido con tratamiento de cataforesis			
4	SOPORTE	Hierro fundido con tratamiento de cataforesis			
5	EJE MOTOR	Acero inoxidable AISI 431			
6	DOBLE SELLO MECANICO CON CAMARA DE ACEITE INTERPUESTA				
	Sello	Eje	Posición	Materiales	
	<i>Modelo</i>	<i>Diámetro</i>		<i>Anillo fijo</i>	<i>Anillo móvil</i>
	STA-22	Ø 22 mm	Lado motor	Cerámica	Grafito
	STA-20	Ø 20 mm	Lado bomba	Carburo de silicio	Carburo de silicio
7	RODAMIENTOS	6305 CM D 6 / 6204 ZZ - C3			

8 MOTOR ELECTRICO

VXCm 15-20-30: monofásica 230 V - 50 Hz con protección térmica incorporada en el bobinado

VXC: trifásica 400 V - 50 Hz con salvamotor térmico incorporado en el bobinado para conectar al cuadro eléctrico (suministrado bajo pedido)

- Aislamiento: clase F
- Protección: IP X8

9 CABLE DE ALIMENTACIÓN

De **10 metros** de tipo "H07 RN-F"

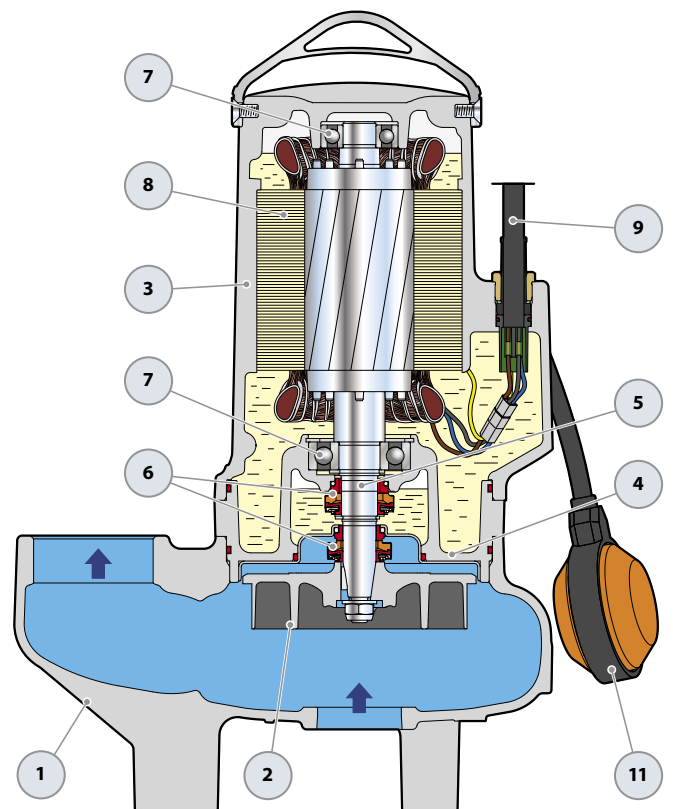
10 CUADRO ELÉCTRICO para VXCm 15-20-30

(sólo para versiones monofásicas)

Con condensador y salvamotor a rearme manual

11 INTERRUPTOR CON FLOTADOR EXTERNO

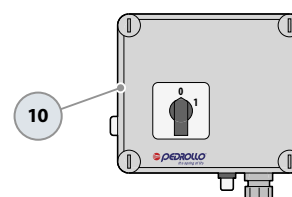
(sólo para versiones monofásicas)



OPCIONAL - Base de apoyo

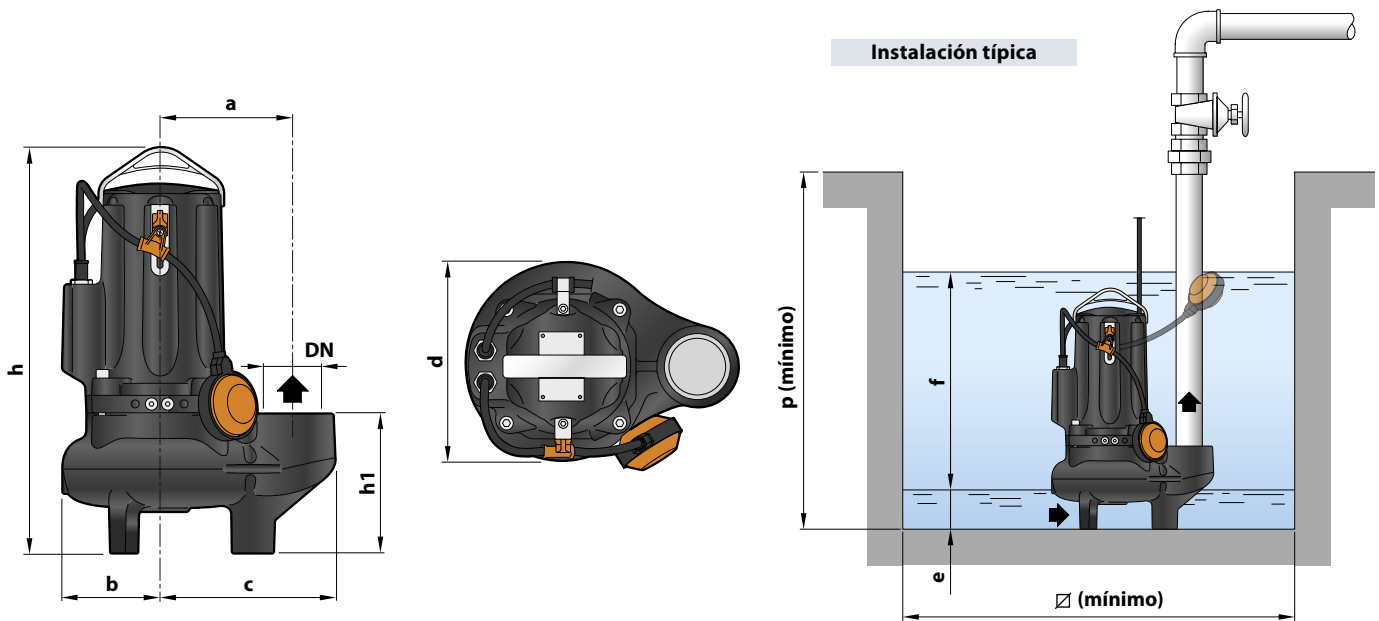


Dotación de serie



Cuadro eléctrico
(sólo para versiones monofásicas)

DIMENSIONES Y PESOS



MODELO		BOCA DN	Paso de cuerpos sólidos mm	DIMENSIONES mm										kg	
Monofásica	Trifásica			a	b	c	h	h1	d	e	f	p	Ø	1~	3~
VXCm 15/50	VXC 15/50	2½"	Ø 50	162	119	212	487	167	242	75	ajustable	800	800	42.0	40.5
VXCm 20/50	VXC 20/50						513 487							43.0	42.0
VXCm 30/50	VXC 30/50						513							48.0	43.0
-	VXC 40/50						-							-	48.0
VXCm 15/65	VXC 15/65	3"	Ø 65	180	120	240	521	201	246	85	ajustable	800	800	44.0	42.5
VXCm 20/65	VXC 20/65						547 521							45.0	44.0
VXCm 30/65	VXC 30/65						547							50.0	45.0
-	VXC 40/65						-							-	50.0

ABSORBIMIENTOS Y CONDENSADORES

MODELO	TENSION	
	230 V	240 V
Monofásica		
VXCm 15/50	8.5 A	8.1 A
VXCm 20/50	9.0 A	8.6 A
VXCm 30/50	12.0 A	11.5 A
VXCm 15/65	8.5 A	8.1 A
VXCm 20/65	9.0 A	8.6 A
VXCm 30/65	12.0 A	11.5 A

MODELO	TENSION		
	230-240 V	400-415 V	690-720 V
Trifásica			
VXC 15/50	5.9 A	3.4 A	1.7 A
VXC 20/50	6.4 A	3.7 A	2.0 A
VXC 30/50	8.7 A	5.0 A	3.3 A
VXC 40/50	10.7 A	6.2 A	4.5 A
VXC 15/65	5.9 A	3.4 A	1.7 A
VXC 20/65	6.4 A	3.7 A	2.0 A
VXC 30/65	8.7 A	5.0 A	3.3 A
VXC 40/65	10.7 A	6.2 A	4.5 A

ELECTROBOMBA	CAPACIDAD CONDENSADORES (230 V o 240 V)
Monofásica	
VXCm 15/50 VXCm 15/65	50 µF 450 VL
VXCm 20/50 VXCm 20/65	50 µF 450 VL
VXCm 30/50 VXCm 30/65	60 µF 450 VL

- ✳ La nueva **MC**, una gama completa de electrobombas extremadamente robustas y fiables, nace de un proyecto innovador del departamento de Investigación y Desarrollo de Pedrollo.
- ✳ Gracias al generoso dimensionamiento del motor eléctrico en baño de aceite, el eje del motor y los cojinetes, las electrobombas **MC** garantizan una vida útil sin precedentes, con alto rendimiento hidráulico, bajos costos operativos y facilidad de mantenimiento. El motor en baño de aceite también permite el funcionamiento continuo de la electrobomba, incluso parcialmente descubierta.
- ✳ Se recomiendan en todas las instalaciones para el bombeo de aguas negras con sólidos en suspensión hasta un diámetro de **65 mm**.
- ✳ La serie **MC** está equipada con un impulsor de dos canales, ideal para grandes caudales de aguas residuales.



CAMPO DE PRESTACIONES

- Caudal hasta **1600 l/min** (96 m³/h)
- Altura manométrica hasta **25 m**

LÍMITES DE UTILIZO

- Profundidad de utilizo hasta **10 m** bajo el nivel del agua (con cable de alimentación de longitud adecuada)
- Temperatura máxima del fluido hasta **+40 °C**
- Pasaje máximo de cuerpos sólidos en suspensión:
 - hasta **Ø 50 mm** para MC /50
 - hasta **Ø 65 mm** para MC /65
- Para servicio continuo inmersión mínima:
 - **320 mm** para MC /50
 - **360 mm** para MC /65

EJECUCION Y NORMAS DE SEGURIDAD

- Cable de alimentación de longitud **10 m**
- Interruptor con flotador externo y cuadro eléctrico para la versión monofásica

UTILIZOS E INSTALACIONES

Las bombas sumergibles **MC**, construidas en hierro fundido con espesor de material consistente, se caracterizan por una gran robustez, alta resistencia a la abrasión y duración en el tiempo. Equipadas con rodete tipo BICANAL. Son adecuadas para el drenaje de aguas con cuerpos sólidos en suspensión con fibra corta. Son adecuadas para el manejo de **aguas de descarga y cloacales, aguas mixtas con fango, aguas freáticas y aguas de superficie** para utilizo en: condominios, edificios, industrias, aparcamientos subterráneos, zonas de lavado etc.

PATENTES - MARCAS - MODELOS

- Patente nº IT0001428923

EJECUCION BAJO PEDIDO

- Cuadro eléctrico **QES** para electrobombas trifásicas
- Electrobombas monofásicas sin interruptor y flotador externo
- Otros voltajes o frecuencia 60 Hz

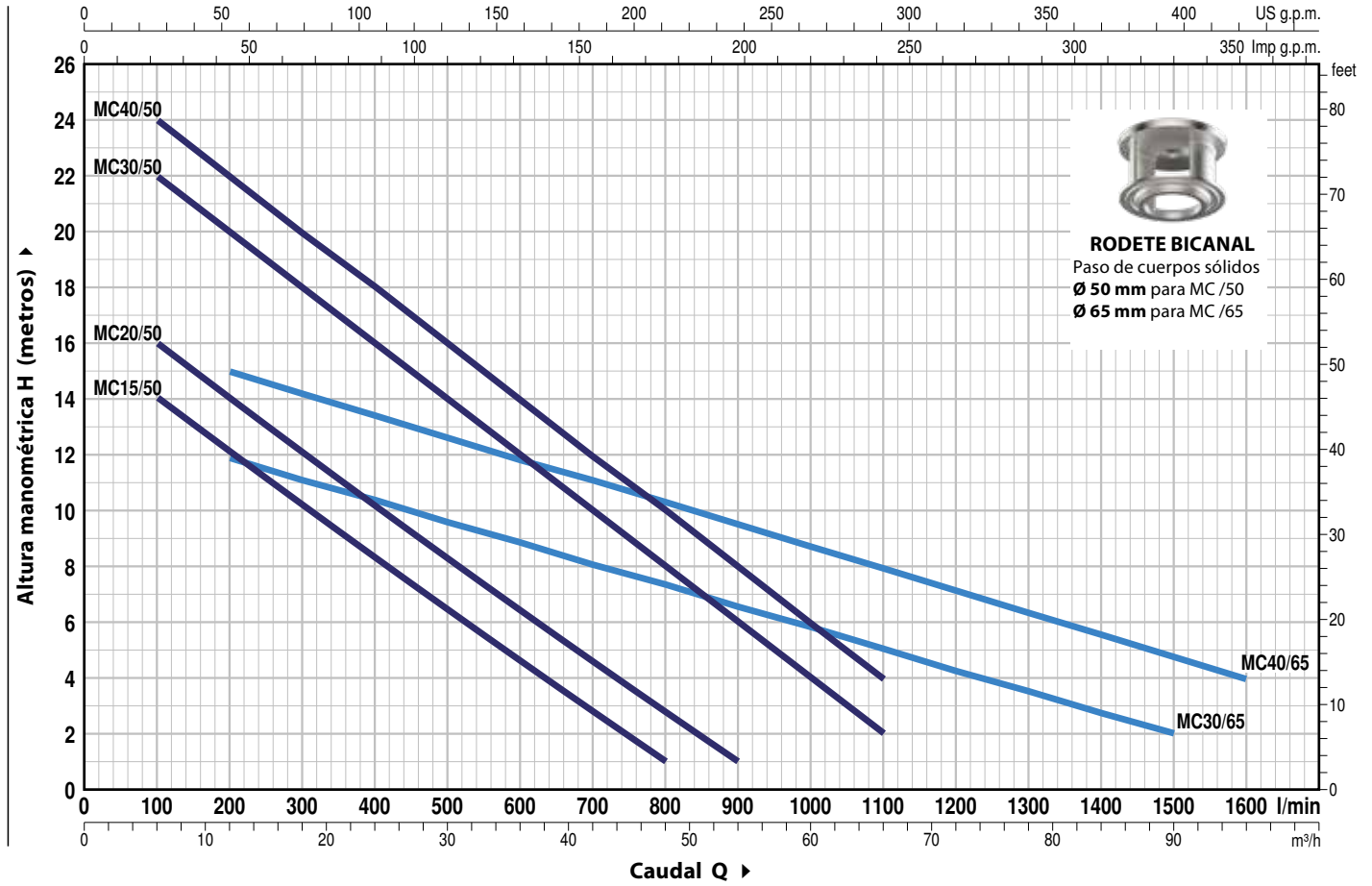
GARANTIA

2 años según nuestras condiciones generales de venta

- ➡ **La garantía es válida sólo si el protector térmico incorporado en el bobinado está conectado al cuadro eléctrico para las versiones:**
 - trifásica
 - **MC 15-20-30-40/50**
 - **MC 30-40/65**

CURVAS Y DATOS DE PRESTACIONES

50 Hz n= 2900 min⁻¹



MODELO		POTENCIA (P ₂)		Q	H metros																
Monofásica	Trifásica	kW	HP		m ³ /h	0	6	12	18	24	30	36	42	48	54	60	66	72	90	96	
				l/min	0	100	200	300	400	500	600	700	800	900	1000	1100	1200	1500	1600		
MCm 15/50	MC 15/50	1.1	1.5	H metros	16	14	12.5	10.5	8.5	6.5	4.5	3	1								
MCm 20/50	MC 20/50	1.5	2		18	16	14	12.5	10.5	8.5	6.5	5	3	1							
MCm 30/50	MC 30/50	2.2	3		24	22	20	18	16	14	12	10	8	6	4	2					
-	MC 40/50	3	4		25	24	22	20	18	16	14	12	10	8	6	4					
MCm 30/65	MC 30/65	2.2	3		13	-	12	11	10.5	9.7	9	8	7.5	6.5	6	5	4.5	2			
-	MC 40/65	3	4		17	-	15	14	13.5	12.5	12	11	10.5	9.5	8.5	8	7	4.8	4		

Q = Caudal H = Altura manométrica total

Tolerancia de las curvas de prestación según EN ISO 9906 Grado 3B.

POS. COMPONENTE CARACTERÍSTICAS CONSTRUCTIVAS

1	CUERPO BOMBA	Hierro fundido con tratamiento de cataforesis, con bocas roscadas ISO 228/1
2	RODETE	De tipo BICANAL en acero inoxidable AISI 304 microfundido
3	CAJA PORTAMOTOR	Hierro fundido con tratamiento de cataforesis
4	SOPORTE	Hierro fundido con tratamiento de cataforesis
5	EJE MOTOR	Acero inoxidable AISI 431

6 DOBLE SELLO MECANICO CON CAMARA DE ACEITE INTERPUESTA

Sello	Eje	Posición	Materiales		
Modelo	Diámetro		Anillo fijo	Anillo móvil	Elastómero
STA-22	Ø 22 mm	Lado motor	Cerámica	Grafito	NBR
STA-20	Ø 20 mm	Lado bomba	Carburo de silicio	Carburo de silicio	NBR

7 RODAMIENTOS 6305 CM D 6 / 6204 ZZ - C3

8 MOTOR ELECTRICO

MCm 15-20-30: monofásica 230 V - 50 Hz con protección térmica incorporada en el bobinado

MC: trifásica 400 V - 50 Hz. con salvamotor térmico incorporado en el bobinado para conectar al cuadro eléctrico (suministrado bajo pedido)

- Aislamiento: clase F
- Protección: IP X8

9 CABLE DE ALIMENTACIÓN

De **10 metros** de tipo "H07 RN-F"

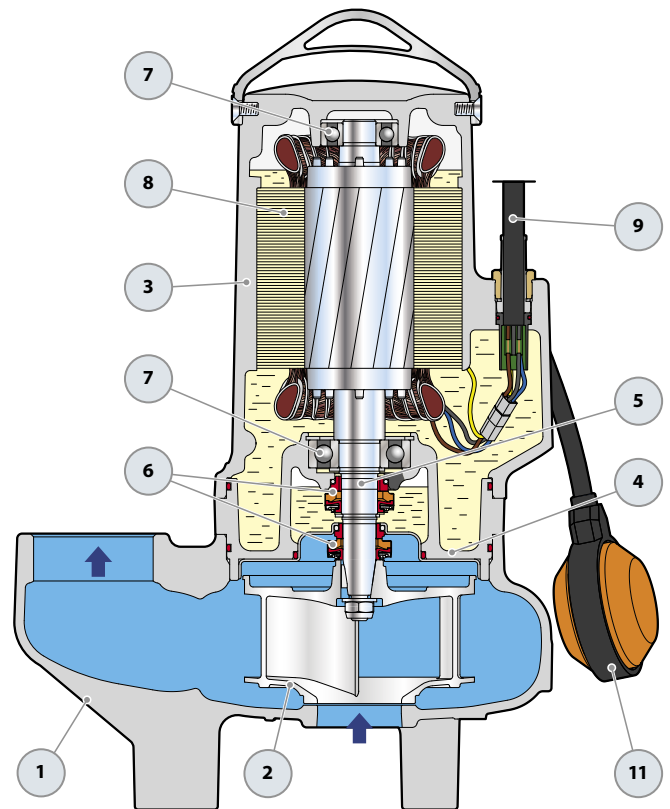
10 CUADRO ELÉCTRICO para MCm 15-20-30

(sólo para versiones monofásicas)

Con condensador y salvamotor a rearme manual

11 INTERRUPTOR CON FLOTADOR EXTERNO

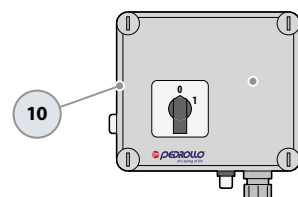
(sólo para versiones monofásicas)



OPCIONAL - Base de apoyo

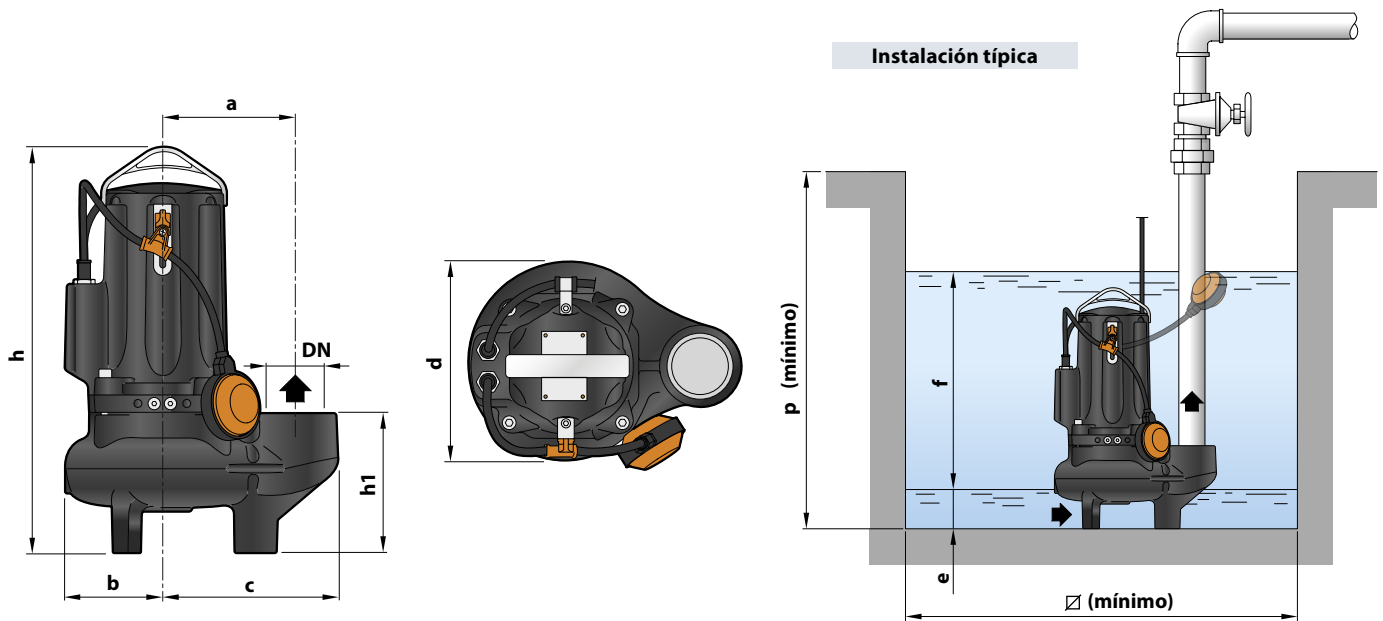


Dotación de serie



Cuadro eléctrico (sólo para versiones monofásicas)

DIMENSIONES Y PESOS



MODELO		BOCA DN	Paso de cuerpos sólidos mm	DIMENSIONES mm										kg	
Monofásica	Trifásica			a	b	c	h	h1	d	e	f	p	Ø	1~	3~
MCm 15/50	MC 15/50	2½"	Ø 50	162	119	212	487	167	242	75	ajustable	800	800	42.0	40.5
MCm 20/50	MC 20/50						513 487							43.0	42.0
MCm 30/50	MC 30/50						513							48.0	43.0
-	MC 40/50						513							-	48.0
MCm 30/65	MC 30/65	3"	Ø 65	180	120	240	547 521	201	246	85	ajustable	800	800	50.0	45.0
-	MC 40/65						547							-	50.0

ABSORBIMIENTOS Y CONDENSADORES

MODELO	TENSION	
	Monofásica	230 V
MCm 15/50	10.5 A	10.1 A
MCm 20/50	14.0 A	13.4 A
MCm 30/50	18.0 A	17.3 A
MCm 30/65	14.0 A	13.4 A

MODELO	TENSION		
	Trifásica	230-240 V	400-415 V
MC 15/50	7.8 A	4.5 A	2.8 A
MC 20/50	8.7 A	5.0 A	3.3 A
MC 30/50	10.4 A	6.0 A	4.3 A
MC 40/50	11.2 A	6.5 A	4.8 A
MC 30/65	9.5 A	5.5 A	3.8 A
MC 40/65	13.0 A	7.5 A	5.8 A

ELECTROBOMBA	CAPACIDAD CONDENSADORES
Monofásica	(230 V o 240 V)
MCm 15/50	50 µF 450 VL
MCm 20/50	50 µF 450 VL
MCm 30/50 MCm 30/65	60 µF 450 VL

VXC-F

Electrobombas sumergibles VORTEX con bocas bridadas

-  Aguas cargadas
-  Utilizo doméstico
-  Utilizo civil
-  Utilizo industrial

- ※ La nueva VXC-F, una gama completa de electrobombas extremadamente robustas y fiables, nace de un proyecto innovador del departamento de Investigación y Desarrollo de Pedrollo.
- ※ Gracias al generoso dimensionamiento del motor eléctrico en baño de aceite, el eje del motor y los cojinetes, las electrobombas VXC-F garantizan una vida útil sin precedentes, con alto rendimiento hidráulico, bajos costos operativos y facilidad de mantenimiento. El motor en baño de aceite también permite el funcionamiento continuo de la electrobomba, incluso si está completamente descubierto.
- ※ Se recomiendan en todas las instalaciones para el bombeo de aguas negras con sólidos en suspensión hasta un diámetro de 65 mm.
- ※ La serie VXC-F está equipada con un impulsor VORTEX especialmente recomendado por su operación confiable y el bajo riesgo de obstrucción.



CAMPO DE PRESTACIONES

- Caudal hasta **1250 l/min** (75 m³/h)
- Altura manométrica hasta **20 m**

LÍMITES DE UTILIZO

- Profundidad de utilizo hasta **10 m** bajo el nivel del agua (con cable de alimentación de longitud adecuada)
- Temperatura máxima del fluido hasta **+40 °C**
- Pasaje máximo de cuerpos sólidos en suspensión:
 - hasta **Ø 50 mm** para VXC /50-F
 - hasta **Ø 65 mm** para VXC /65-F

EJECUCION Y NORMAS DE SEGURIDAD

- Cable de alimentación de longitud **10 m**
- Interruptor con flotador externo y cuadro eléctrico para la versión monofásica

UTILIZOS E INSTALACIONES

Las bombas de la serie VXC-F, fabricadas en hierro fundido de gran espesor, excepcional robustez, resistente a la abrasión y durabilidad en el tiempo, están equipadas con impulsor de tipo VORTEX, por lo tanto aptas para el drenaje de **aguas residuales, aguas mixtas con lodo, líquidos conteniendo aire o gas**, así como fangos pútridos. Son indicadas para la instalación fija en cloacas, tuneles, pozos, estacionamientos subterráneos, dentro de alojamientos adecuados.

PATENTES - MARCAS - MODELOS

- Patente n° IT0001428923

EJECUCION BAJO PEDIDO

- KIT pié de acople
- Cuadro eléctrico **QES** para electrobombas trifásicas
- Electrobombas monofásicas sin interruptor y flotador externo
- Otros voltajes o frecuencia 60 Hz

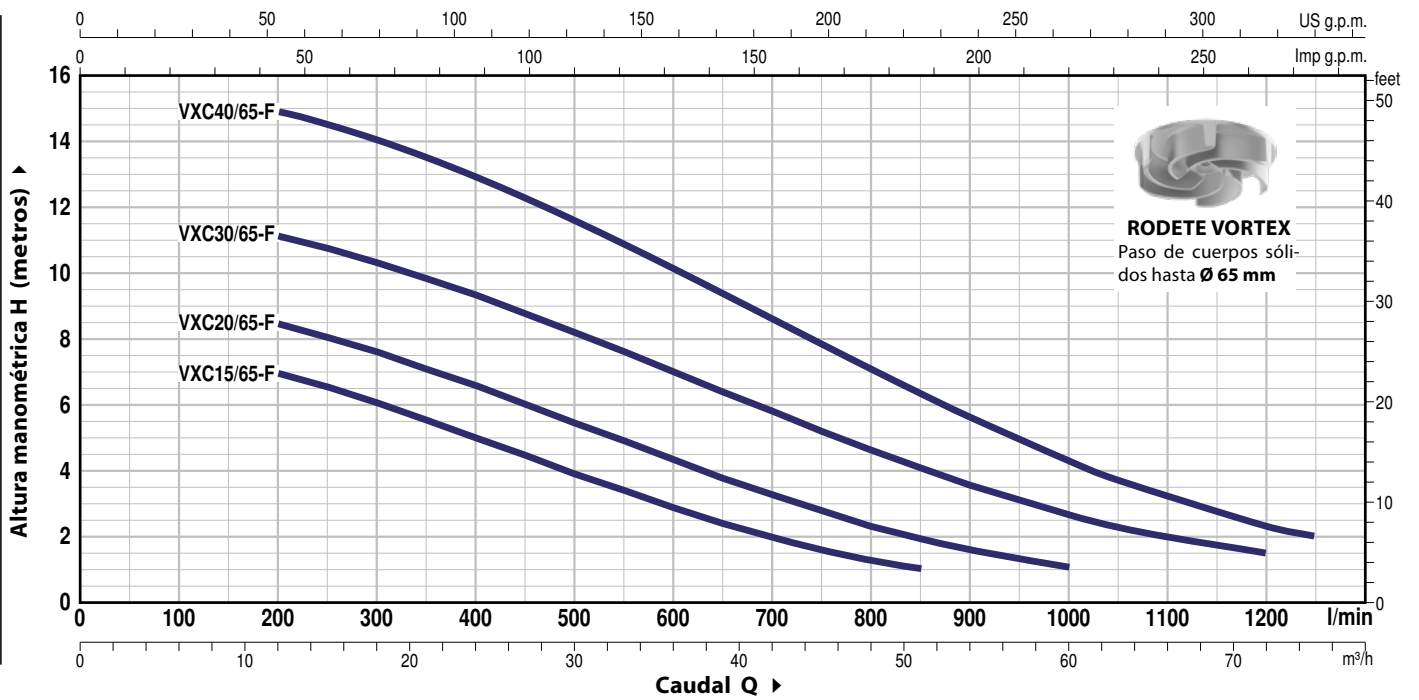
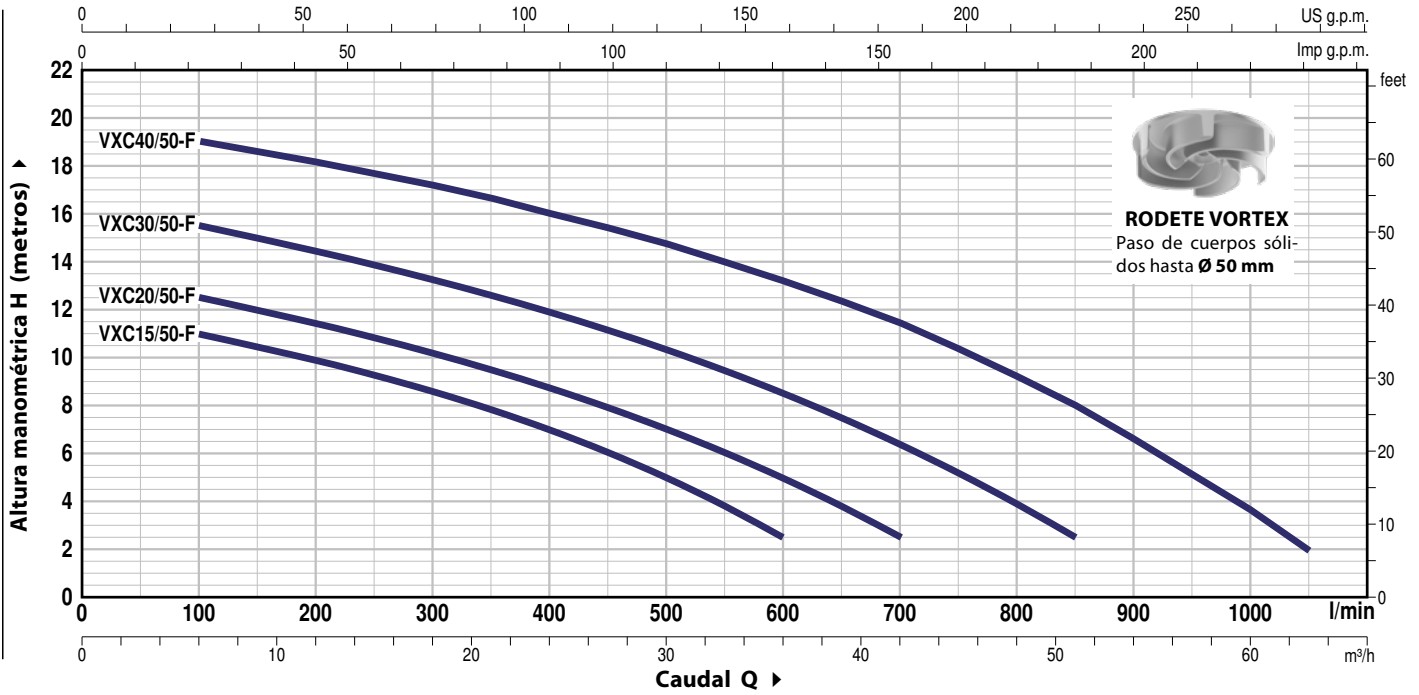
GARANTIA

2 años según nuestras condiciones generales de venta

- ⇒ **La garantía es válida sólo si el protector térmico incorporado en el bobinado está conectado al cuadro eléctrico para las versiones:**
 - VXC 15-20-30-40/50-F
 - VXC 15-20-30-40/65-F

CURVAS Y DATOS DE PRESTACIONES

50 Hz n= 2900 min⁻¹



MODELO		POTENCIA (P ₂)		Q	m ³ /h														
Monofásica	Trifásica	kW	HP		0	6	12	18	24	30	36	42	51	60	63	72	75		
VXCm 15/50-F	VXC 15/50-F	1.1	1.5	H metros	12.0	11.0	9.9	8.6	7.0	5.0	2.5								
VXCm 20/50-F	VXC 20/50-F	1.5	2		13.5	12.5	11.4	10.2	8.7	7.0	5.0	2.5							
VXCm 30/50-F	VXC 30/50-F	2.2	3		16.5	15.5	14.4	13.2	11.9	10.3	8.5	6.4	2.5						
-	VXC 40/50-F	3	4		20.0	19.0	18.1	17.1	16.0	14.7	13.2	11.4	8.0	3.6	2.0				
VXCm 15/65-F	VXC 15/65-F	1.1	1.5		8.0	-	7.0	6.0	5.0	3.9	2.8	2.0	1.0						
VXCm 20/65-F	VXC 20/65-F	1.5	2		9.5	-	8.5	7.6	6.6	5.4	4.3	3.3	2.0	1.0					
VXCm 30/65-F	VXC 30/65-F	2.2	3		12.0	-	11.1	10.3	9.3	8.2	7.0	5.8	4.1	2.6	2.3	1.5			
-	VXC 40/65-F	3	4		15.5	-	15.0	14.0	13.0	11.6	10.1	8.6	6.3	4.3	3.7	2.3	2.0		

Q = Caudal H = Altura manométrica total

Tolerancia de las curvas de prestación según EN ISO 9906 Grado 3B.

POS. COMPONENTE CARACTERÍSTICAS CONSTRUCTIVAS

1	CUERPO BOMBA	Hierro fundido con tratamiento cataforésico con bocas bridadas y roscadas ISO 228/1
2	RODETE	De tipo VORTEX en hierro fundido con tratamiento de cataforesis
3	CAJA PORTAMOTOR	Hierro fundido con tratamiento de cataforesis
4	SOPORTE	Hierro fundido con tratamiento de cataforesis
5	EJE MOTOR	Acero inoxidable AISI 431

6 DOBLE SELLO MECANICO CON CAMARA DE ACEITE INTERPUESTA

Sello	Eje	Posición	Materiales		
Modelo	Diámetro		Anillo fijo	Anillo móvil	Elastómero
STA-22	Ø 22 mm	Lado motor	Cerámica	Grafito	NBR
STA-20	Ø 20 mm	Lado bomba	Carburo de silicio	Carburo de silicio	NBR

7 RODAMIENTOS 6305 CM D 6 / 6204 ZZ - C3

8 MOTOR ELECTRICO

VXCm 15-20-30-F: monofásica 230 V - 50 Hz con protección térmica incorporada en el bobinado

VXC-F: trifásica 400 V - 50 Hz con salvamotor térmico incorporado en el bobinado para conectar al cuadro eléctrico (suministrado bajo pedido)

- Aislamiento: clase F
- Protección: IP X8

9 CABLE DE ALIMENTACIÓN

De 10 metros de tipo "H07 RN-F"

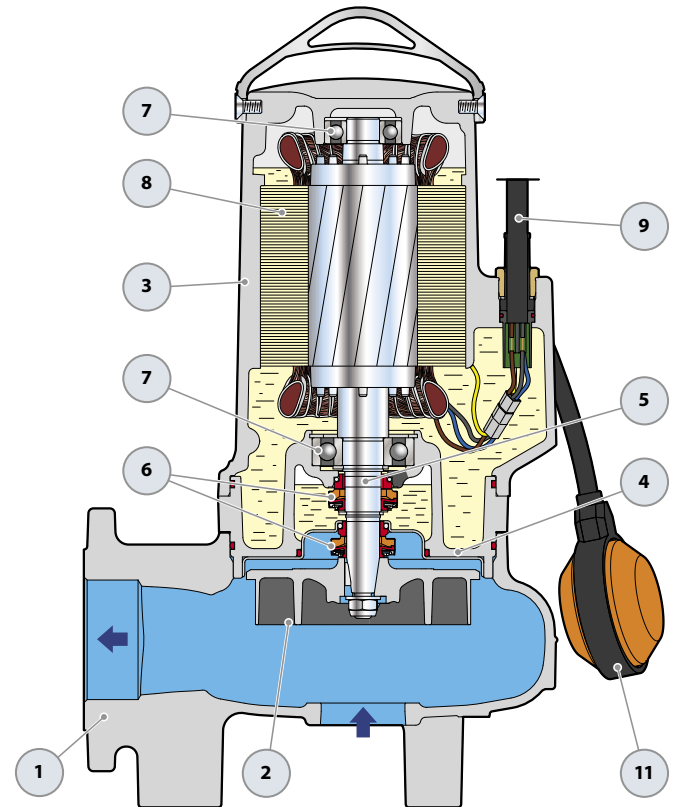
10 CUADRO ELÉCTRICO para VXCm 15-20-30-F

(sólo para versiones monofásicas)

Con condensador y salvamotor a rearme manual

11 INTERRUPTOR CON FLOTADOR EXTERNO

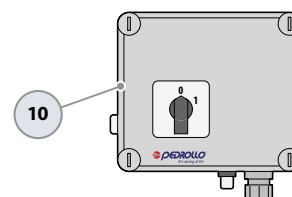
(sólo para versiones monofásicas)



OPCIONAL - Base de apoyo

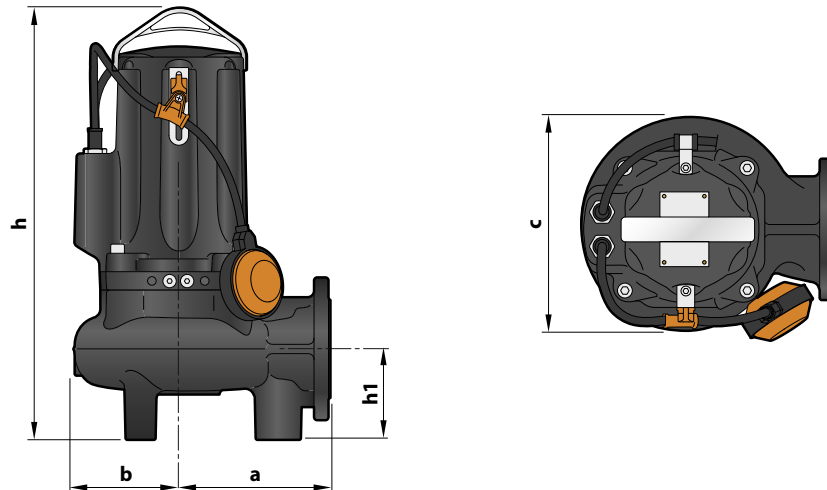


Dotación de serie



Cuadro eléctrico
(sólo para versiones monofásicas)

DIMENSIONES Y PESOS



MODELO		Paso de cuerpos sólidos mm	DIMENSIONES mm					kg	
Monofásica	Trifásica		a	b	c	h	h1	1~	3~
VXCm 15/50-F	VXC 15/50-F	Ø 50	170	119	242	487	102	43.5	42.0
VXCm 20/50-F	VXC 20/50-F					513 487			
VXCm 30/50-F	VXC 30/50-F					513			
-	VXC 40/50-F					513			
VXCm 15/65-F	VXC 15/65-F	Ø 65	210	120	246	521	123	46.0	44.5
VXCm 20/65-F	VXC 20/65-F					547 521			
VXCm 30/65-F	VXC 30/65-F					547			
-	VXC 40/65-F					547			

ABSORBIMIENTOS Y CONDENSADORES

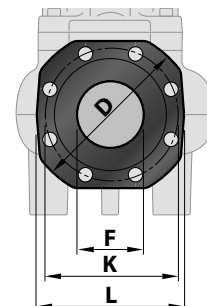
MODELO	TENSION	
Monofásica	230 V	240 V
VXCm 15/50-F	8.5 A	8.1 A
VXCm 20/50-F	9.0 A	8.6 A
VXCm 30/50-F	12.0 A	11.5 A
VXCm 15/65-F	8.5 A	8.1 A
VXCm 20/65-F	9.0 A	8.6 A
VXCm 30/65-F	12.0 A	11.5 A

MODELO	TENSION		
Trifásica	230-240 V	400-415 V	690-720 V
VXC 15/50-F	5.9 A	3.4 A	1.7 A
VXC 20/50-F	6.4 A	3.7 A	2.0 A
VXC 30/50-F	8.7 A	5.0 A	3.3 A
VXC 40/50-F	10.7 A	6.2 A	4.5 A
VXC 15/65-F	5.9 A	3.4 A	1.7 A
VXC 20/65-F	6.4 A	3.7 A	2.0 A
VXC 30/65-F	8.7 A	5.0 A	3.3 A
VXC 40/65-F	10.7 A	6.2 A	4.5 A

ELECTROBOMBA	CAPACIDAD CONDENSADORES
Monofásica	(230 V o 240 V)
VXCm 15/50-F VXCm 15/65-F	50 µF 450 VL
VXCm 20/50-F VXCm 20/65-F	50 µF 450 VL
VXCm 30/50-F VXCm 30/65-F	60 µF 450 VL

BRIDA DE LA BOCA

MODELO	BRIDA	F	K	D	L	ORIFICIOS	
						N°	Ø (mm)
VXC /50-F	DN65 (PN10)	2½"	145	185	160	4	18
VXC /65-F	DN80 (PN10)	3"	160	200	180	8	18



MC-F

Electrobombas sumergibles BICANAL con bocas bridadas

-  Aguas cargadas
-  Utilizo doméstico
-  Utilizo civil
-  Utilizo industrial

- ✳ La nueva MC-F, una gama completa de electrobombas extremadamente robustas y fiables, nace de un proyecto innovador del departamento de Investigación y Desarrollo de Pedrollo.
- ✳ Gracias al generoso dimensionamiento del motor eléctrico en baño de aceite, el eje del motor y los cojinetes, las electrobombas MC-F garantizan una vida útil sin precedentes, con alto rendimiento hidráulico, bajos costos operativos y facilidad de mantenimiento. El motor en baño de aceite también permite el funcionamiento continuo de la electrobomba, incluso parcialmente descubierta.
- ✳ Se recomiendan en todas las instalaciones para el bombeo de aguas negras con sólidos en suspensión hasta un diámetro de 65 mm.
- ✳ La serie MC-F está equipada con un impulsor de dos canales, ideal para grandes caudales de aguas residuales.



CAMPO DE PRESTACIONES

- Caudal hasta **1600 l/min** (96 m³/h)
- Altura manométrica hasta **25 m**

LÍMITES DE UTILIZO

- Profundidad de utilizo hasta **10 m** bajo el nivel del agua (con cable de alimentación de longitud adecuada)
- Temperatura máxima del fluido hasta **+40 °C**
- Pasaje máximo de cuerpos sólidos en suspensión:
 - hasta **Ø 50 mm** para MC /50-F
 - hasta **Ø 65 mm** para MC /65-F
- Para servicio continuo inmersión mínima:
 - **320 mm** para MC /50-F
 - **360 mm** para MC /65-F

EJECUCION Y NORMAS DE SEGURIDAD

- Cable de alimentación de longitud **10 m**
- Interruptor con flotador externo y cuadro eléctrico para la versión monofásica

UTILIZOS E INSTALACIONES

Las bombas de la serie **MC-F**, fabricadas en hierro fundido de gran espesor, excepcional robustez, resistente a la abrasión, están equipadas con impulsor BICANAL en acero inoxidable que permiten el drenaje de líquidos con presencia de partes sólidas en suspensión, con fibra corta. Son indicadas para el transporte de **aguas de descarga a cloacas, aguas residuales, aguas mixtas con lodos, aguas subterráneas y aguas de superficie** para aplicaciones en condominios, edificios públicos, industrias, autosilos, estacionamientos subterráneos, áreas de lavado, dentro de alojamientos adecuados.

PATENTES - MARCAS - MODELOS

- Patente n° IT0001428923

EJECUCION BAJO PEDIDO

- Cuadro eléctrico **QES** para electrobombas trifásicas
- Electrobombas monofásicas sin interruptor y flotador externo
- Otros voltajes o frecuencia 60 Hz

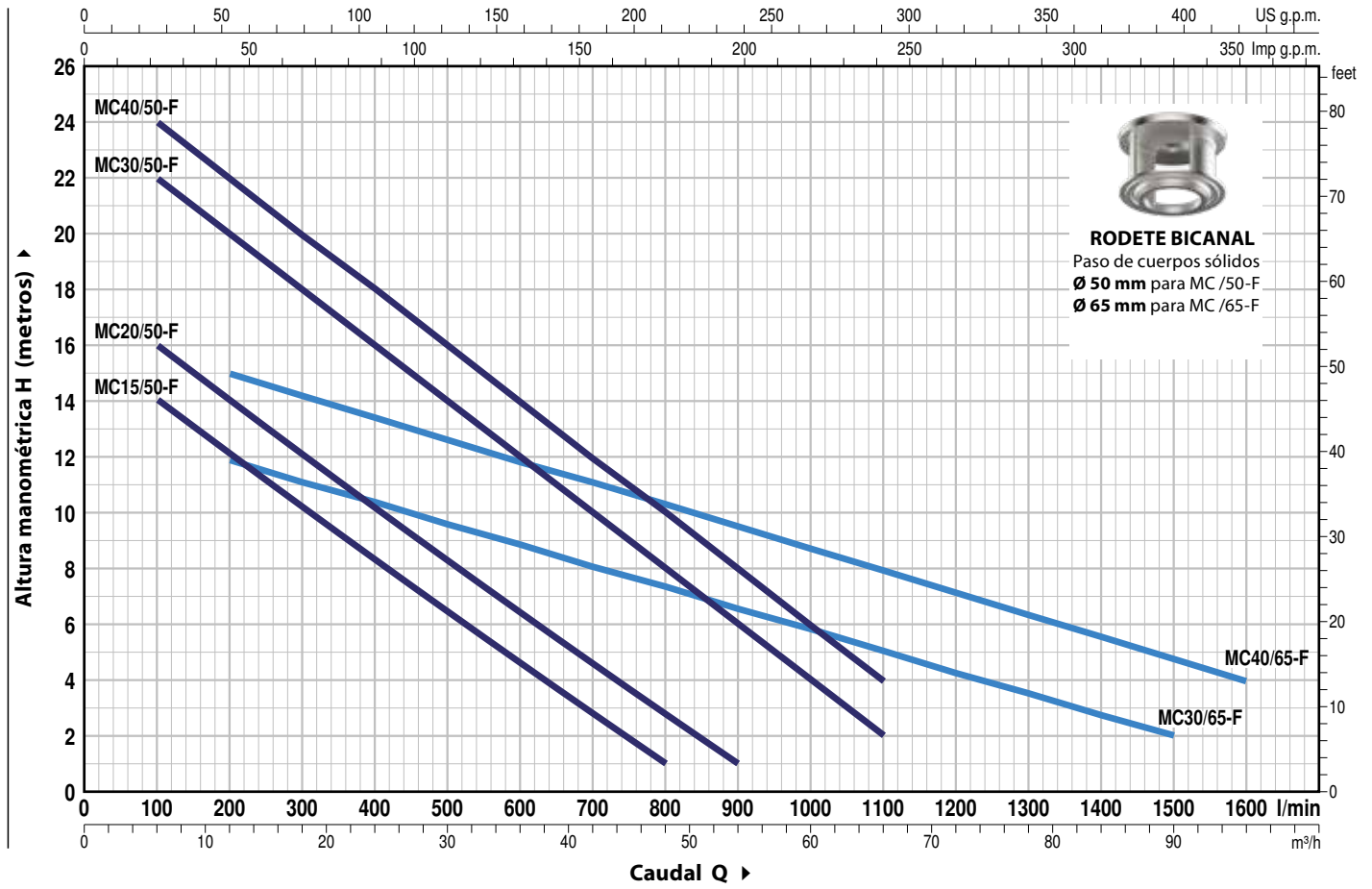
GARANTIA

2 años según nuestras condiciones generales de venta

- **La garantía es válida sólo si el protector térmico incorporado en el bobinado está conectado al cuadro eléctrico para las versiones:**
 - trifásica
 - MC 15-20-30-40/50-F
 - MC 30-40/65-F

CURVAS Y DATOS DE PRESTACIONES

50 Hz n= 2900 min⁻¹



MODELO		POTENCIA (P ₂)		Q	H metros																		
Monofásica	Trifásica	kW	HP		m ³ /h	0	6	12	18	24	30	36	42	48	54	60	66	72	90	96			
				l/min	0	100	200	300	400	500	600	700	800	900	1000	1100	1200	1500	1600				
MCm 15/50-F	MC 15/50-F	1.1	1.5	H metros	16	14	12.5	10.5	8.5	6.5	4.5	3	1										
MCm 20/50-F	MC 20/50-F	1.5	2		18	16	14	12.5	10.5	8.5	6.5	5	3	1									
MCm 30/50-F	MC 30/50-F	2.2	3		24	22	20	18	16	14	12	10	8	6	4	2							
-	MC 40/50-F	3	4		25	24	22	20	18	16	14	12	10	8	6	4							
MCm 30/65-F	MC 30/65-F	2.2	3		13	-	12	11	10.5	9.7	9	8	7.5	6.5	6	5	4.5	2					
-	MC 40/65-F	3	4		17	-	15	14	13.5	12.5	12	11	10.5	9.5	8.5	8	7	4.8	4				

Q = Caudal H = Altura manométrica total

Tolerancia de las curvas de prestación según EN ISO 9906 Grado 3B.

POS. COMPONENTE CARACTERÍSTICAS CONSTRUCTIVAS

1	CUERPO BOMBA	Hierro fundido con tratamiento cataforésico con bocas bridadas y roscadas ISO 228/1
2	RODETE	De tipo BICANAL en acero inoxidable AISI 304 microfundido
3	CAJA PORTAMOTOR	Hierro fundido con tratamiento de cataforesis
4	SOPORTE	Hierro fundido con tratamiento de cataforesis
5	EJE MOTOR	Acero inoxidable AISI 431

6 DOBLE SELLO MECANICO CON CAMARA DE ACEITE INTERPUESTA

Sello	Eje	Posición	Materiales		
			Anillo fijo	Anillo móvil	Elastómero
Modelo	Diámetro				
STA-22	Ø 22 mm	Lado motor	Cerámica	Grafito	NBR
STA-20	Ø 20 mm	Lado bomba	Carburo de silicio	Carburo de silicio	NBR

7 RODAMIENTOS 6305 CM D 6 / 6204 ZZ - C3

8 MOTOR ELECTRICO

MCm 15-20-30-F: monofásica 230 V - 50 Hz con protección térmica incorporada en el bobinado

MC-F: trifásica 400 V - 50 Hz.
con salvamotor térmico incorporado en el bobinado para conectar al cuadro eléctrico (suministrado bajo pedido)

- Aislamiento: clase F
- Protección: IP X8

9 CABLE DE ALIMENTACIÓN

De **10 metros** de tipo "H07 RN-F"

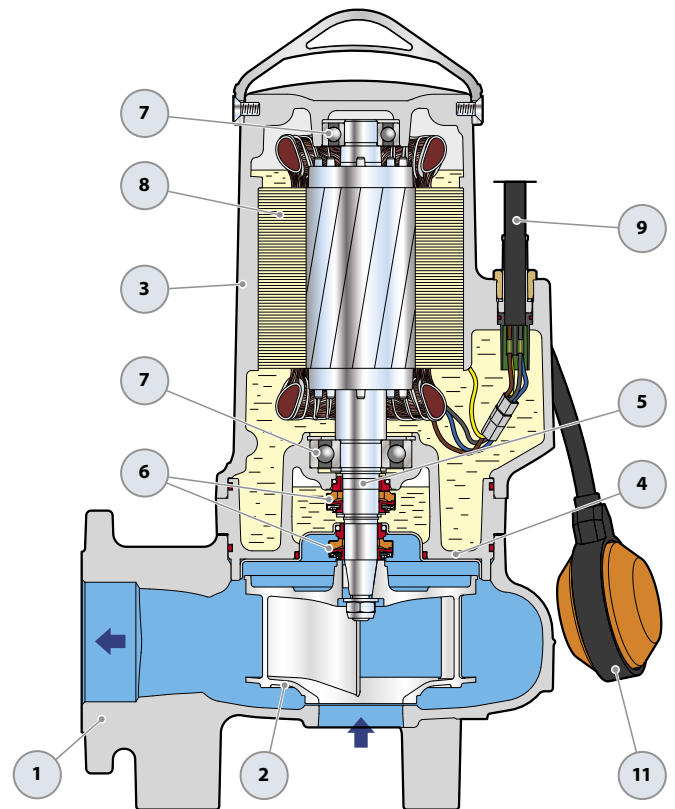
10 CUADRO ELÉCTRICO para MCm 15-20-30-F

(sólo para versiones monofásicas)

Con condensador y salvamotor a rearme manual

11 INTERRUPTOR CON FLOTADOR EXTERNO

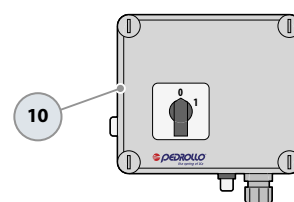
(sólo para versiones monofásicas)



OPCIONAL - Base de apoyo

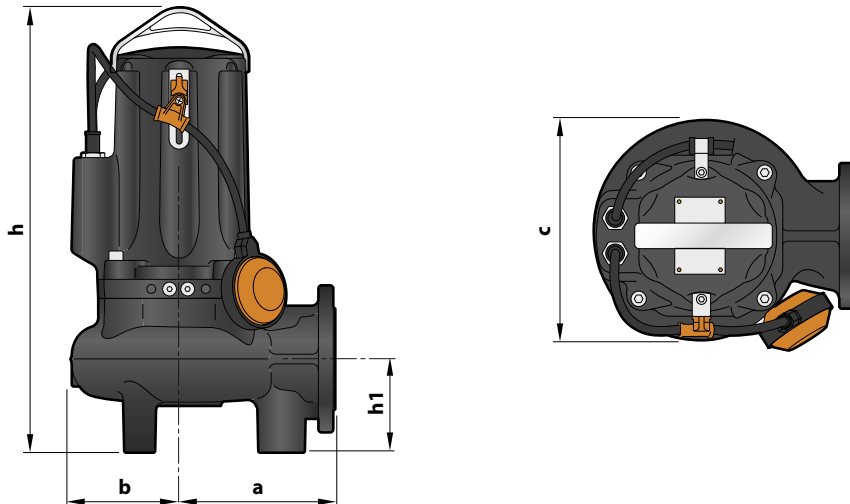


Dotación de serie



Cuadro eléctrico
 (sólo para versiones monofásicas)

DIMENSIONES Y PESOS



MODELO		Paso de cuerpos sólidos mm	DIMENSIONES mm					kg	
Monofásica	Trifásica		a	b	c	h	h1	1~	3~
MCm 15/50-F	MC 15/50-F	Ø 50	170	119	242	487	102	43.5	42.0
MCm 20/50-F	MC 20/50-F					513 487		44.5	43.5
MCm 30/50-F	MC 30/50-F					513		49.5	44.5
-	MC 40/50-F					-		-	49.5
MCm 30/65-F	MC 30/65-F	Ø 65	210	120	246	547 521	123	52.0	47.0
-	MC 40/65-F					547		-	52.0

ABSORBIMIENTOS Y CONDENSADORES

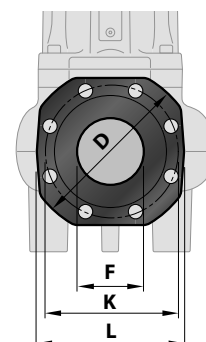
MODELO	TENSION	
Monofásica	230 V	240 V
MCm 15/50-F	10.5 A	10.1 A
MCm 20/50-F	14.0 A	13.4 A
MCm 30/50-F	18.0 A	17.3 A
MCm 30/65-F	14.0 A	13.4 A

MODELO	TENSION		
Trifásica	230-240 V	400-415 V	690-720 V
MC 15/50-F	7.8 A	4.5 A	2.8 A
MC 20/50-F	8.7 A	5.0 A	3.3 A
MC 30/50-F	10.4 A	6.0 A	4.3 A
MC 40/50-F	11.2 A	6.5 A	4.8 A
MC 30/65-F	9.5 A	5.5 A	3.8 A
MC 40/65-F	13.0 A	7.5 A	5.8 A

MODELO	CAPACIDAD CONDENSADORES
Monofásica	(230 V o 240 V)
MCm 15/50-F	50 µF 450 VL
MCm 20/50-F	50 µF 450 VL
MCm 30/50-F	60 µF 450 VL
MCm 30/65-F	60 µF 450 VL

BRIDA DE LA BOCA

MODELO	BRIDA	F	K mm	D mm	L mm	ORIFICIOS	
						N°	Ø (mm)
MC /50-F	DN65 (PN10)	2½"	145	185	160	4	18
MC /65-F	DN80 (PN10)	3"	160	200	180	8	18



KIT DE PIE DE ACOPLE VXC-F – MC-F



VERSIÓN CON BOCA HORIZONTAL Y TUBO GUÍA DE ¾"

Para VXC /50-F, MC /50-F	Cod. ASSVXCF051	DN 2"
---------------------------------	-----------------	--------------

Kit preparado con:

1. pie de acoplamiento
2. guía de deslizamiento con tornillos y juntas
3. soporte para los tubos guía



VERSIÓN CON BOCA VERTICAL Y TUBO GUÍA DE ¾"

Para VXC /50-F, MC /50-F	Cod. ASSVXCF051V	DN 2½"
Para VXC /65-F, MC /65-F	Cod. ASSVXCF071V	DN 3"

Kit preparado con:

1. pie de acoplamiento completo de contrabrida
2. guía de deslizamiento con tornillos y juntas
3. soporte para los tubos guía



VERSIÓN CON BOCA VERTICAL Y TUBO GUÍA DE 2"

Para VXC /50-F, MC /50-F	Cod. ASSVXCF0704V	DN 3"
Para VXC /65-F, MC /65-F	Cod. ASSVXCF0705V	

Kit preparado con:

1. pie de acoplamiento completo de contrabrida
2. guía de deslizamiento con tornillos y juntas
3. soporte para los tubos guía

ACCESORIOS DISPONIBLESBAJO PEDIDO

GUÍA DE DESLIZAMIENTO (Es posible ordenarlo también por separado)

Para VXC /50-F, MC /50-F con tubos guía Ø ¾"	Cod. ASSFL0017
Para VXC /65-F, MC /65-F con tubos guía Ø ¾"	Cod. ASSFL0018
Para VXC /50-F, MC /50-F con tubos guía Ø 2"	Cod. ASSFL071
Para VXC /65-F, MC /65-F con tubos guía Ø 2"	Cod. ASSFL072

Completo con tornillos y juntas

SOPORTE INTERMEDIO (Es posible ordenarlo también por separado)

Para tubos guía Ø ¾"	Cod. 859SV340INTFA
Para tubos guía Ø 2"	Cod. 859SV349INTFA

Por motivos de estabilidad colocar un soporte intermedio:

- cada 2 metros con tubos de guía de ¾" (es obligatorio)
- cada 3 metros con tubos de guía de 2" (es aconsejado)

TUBOS GUÍA (Acero inoxidable AISI 304)

Tubo guía Ø ¾"	Cod. 54SARTG005
Tubo guía Ø 2"	Cod. 54SARTG006

Longitud máxima de la barra del tubo guía: 6 metros

SOPORTE INTERMEDIO

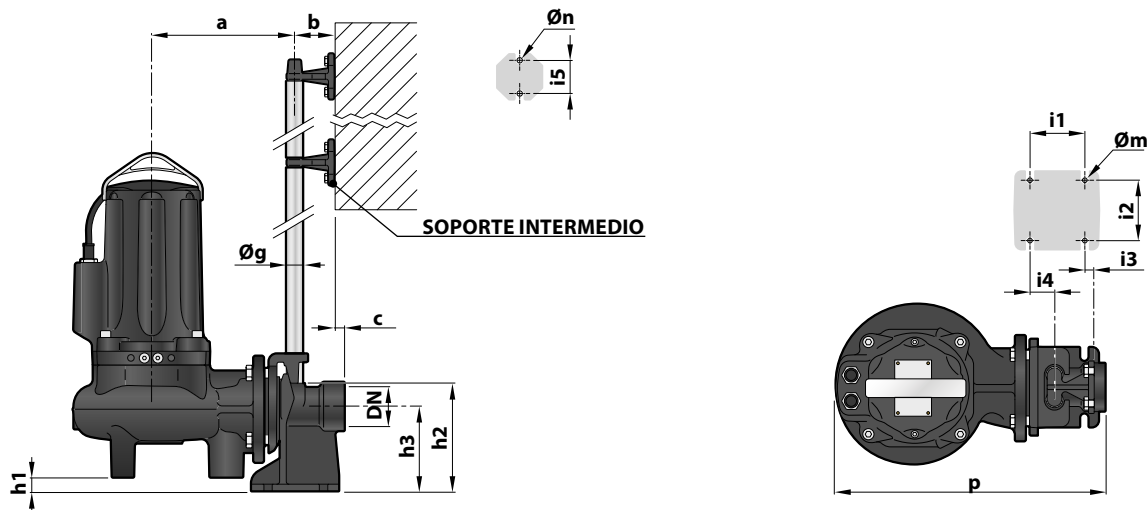
Para tubos guía Ø ¾"



Para tubos guía Ø 2"

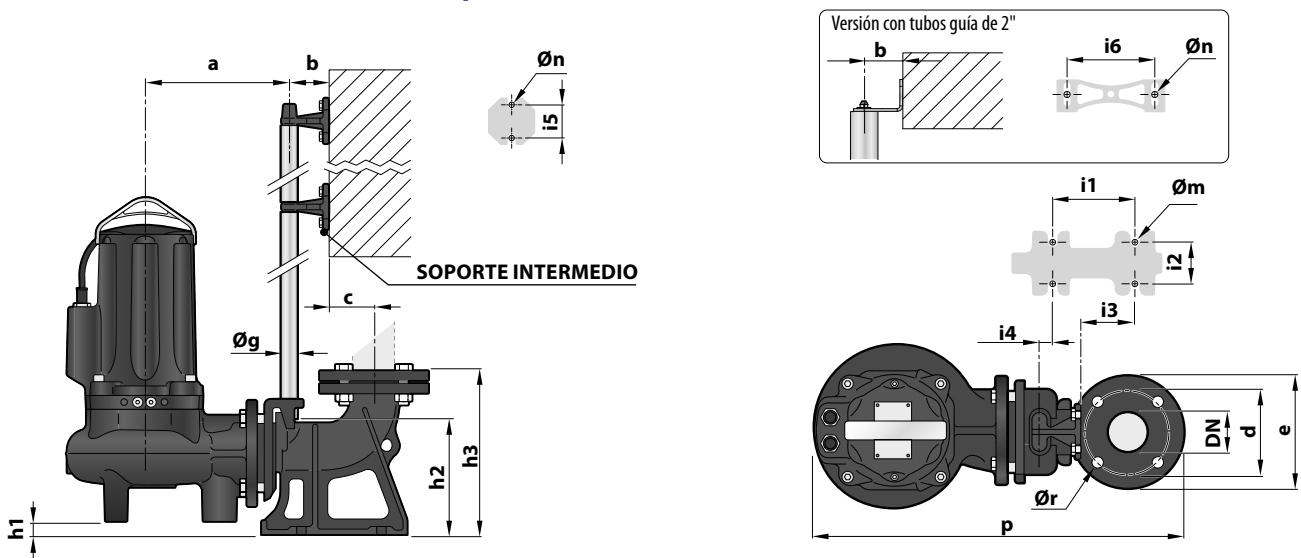


DIMENSIONES (Versión con boca de impulsión horizontal)



MODELO	Cuerpos sólidos mm	BOCA DN	DIMENSIONES mm														
			a	b	c	p	h1	h2	h3	i1	i2	i3	i4	i5	Øg	Øm	Øn
VXC /50-F	Ø 50	2"	216	61	17	412	28	165	130	85	94	16	40	50	¾"	12	11
MC /50-F																	

DIMENSIONES (Versión con boca de impulsión vertical)



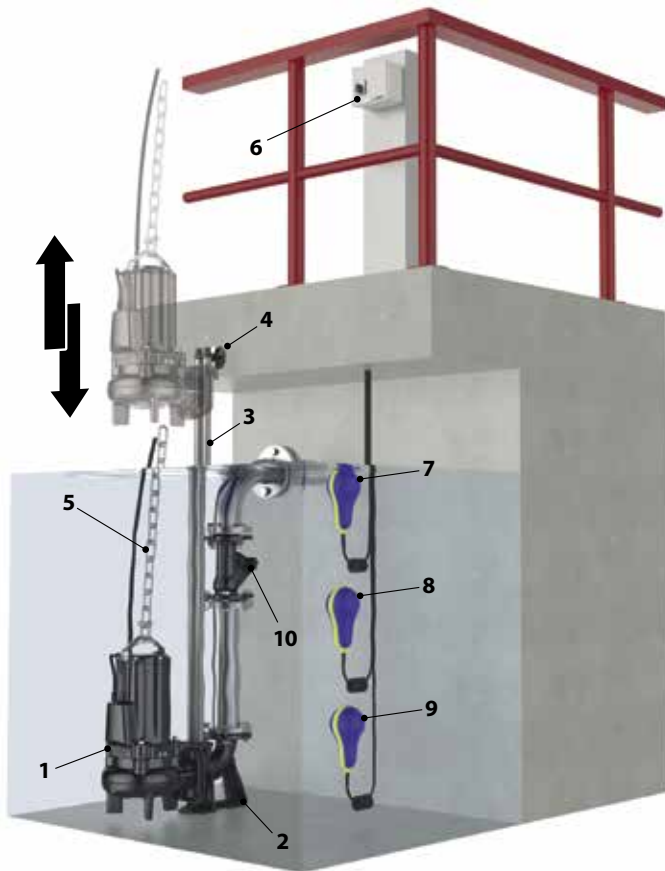
Versión con tubos guía de ¾"

MODELO	Cuerpos sólidos mm	BOCA DN	DIMENSIONES mm																	
			a	b	c	d	e	p	h1	h2	h3	i1	i2	i3	i4	i5	Øg	Øm	Øn	Ør
VXC /50-F	Ø 50	2½" (PN10)	213	61	52	125	165	526	25.5	164	215	120	72	62	3	50	¾"	14	11	18
MC /50-F																				
VXC /65-F	Ø 65	3" (PN6)	253	61	69	150	190	598	46	216	279	130	112	84	15	50	¾"	14	11	18
MC /65-F																				

Versión con tubos guía de 2"

MODELO	Cuerpos sólidos mm	BOCA DN	DIMENSIONES mm																		
			a	b	c	d	e	p	h1	h2	h3	i1	i2	i3	i4	i5	i6	Øg	Øm	Øn	Ør
VXC /50-F	Ø 50	3" (PN10)	320	85	95	160	200	718	105	265	392	250	150	35	-130	-	187	2"	22	13.5	18
MC /50-F																					
VXC /65-F	Ø 65	3" (PN10)	359	85	95	160	200	760	84	256	392	250	150	35	-130	-	187	2"	22	13.5	18
MC /65-F																					

INSTALACIÓN TÍPICA



1. Electrobombas
2. Pie de acoplamiento
3. Tubo guía
4. Soporte para los tubos guía
5. Cadena de elevación
6. Cuadro eléctrico
7. Flotador de alarma
8. Flotador de arranque
9. Flotador de parada
10. Válvula de retención



Pedrollo S.p.A.

Via Enrico Fermi, 7 - 37047 San Bonifacio (Verona) Italy
tel. +39 045 6136311 - fax +39 045 7614663
vendite@pedrollo.com - sales@pedrollo.com - www.pedrollo.com

MADE IN ITALY