

Modelo	Ref.	Potencia (HP)	Voltaje	H max. (mca) *	Q max. (GPM) **	Succión	Descarga	Peso (kg)
AE 6 250	1D0511	25.0	220/440	40	970	6"	6"	275.0

\* La altura (H) máxima se logra con la válvula totalmente cerrada. (mca= metros columna de agua).

\*\* El caudal (Q) máximo se logra con la válvula totalmente abierta. (gpm= galones por minuto).

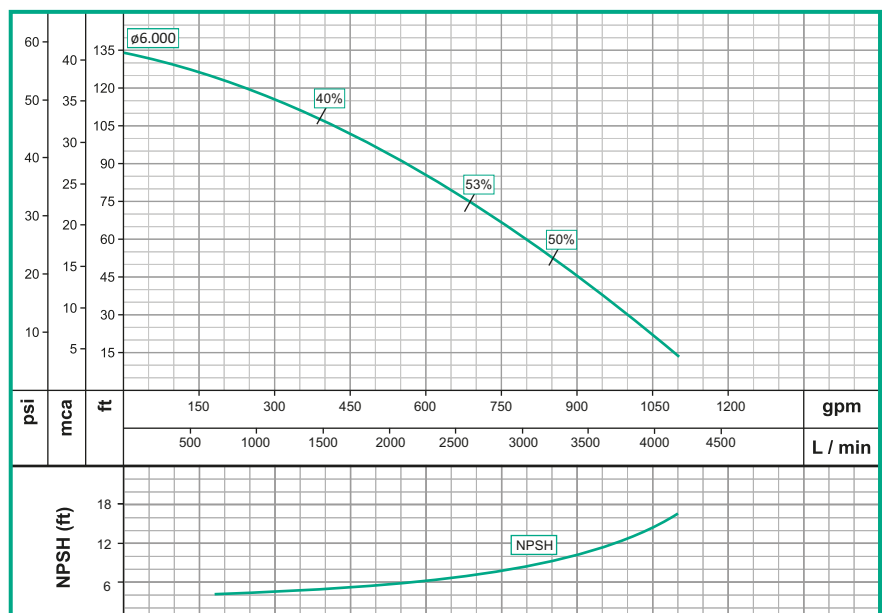


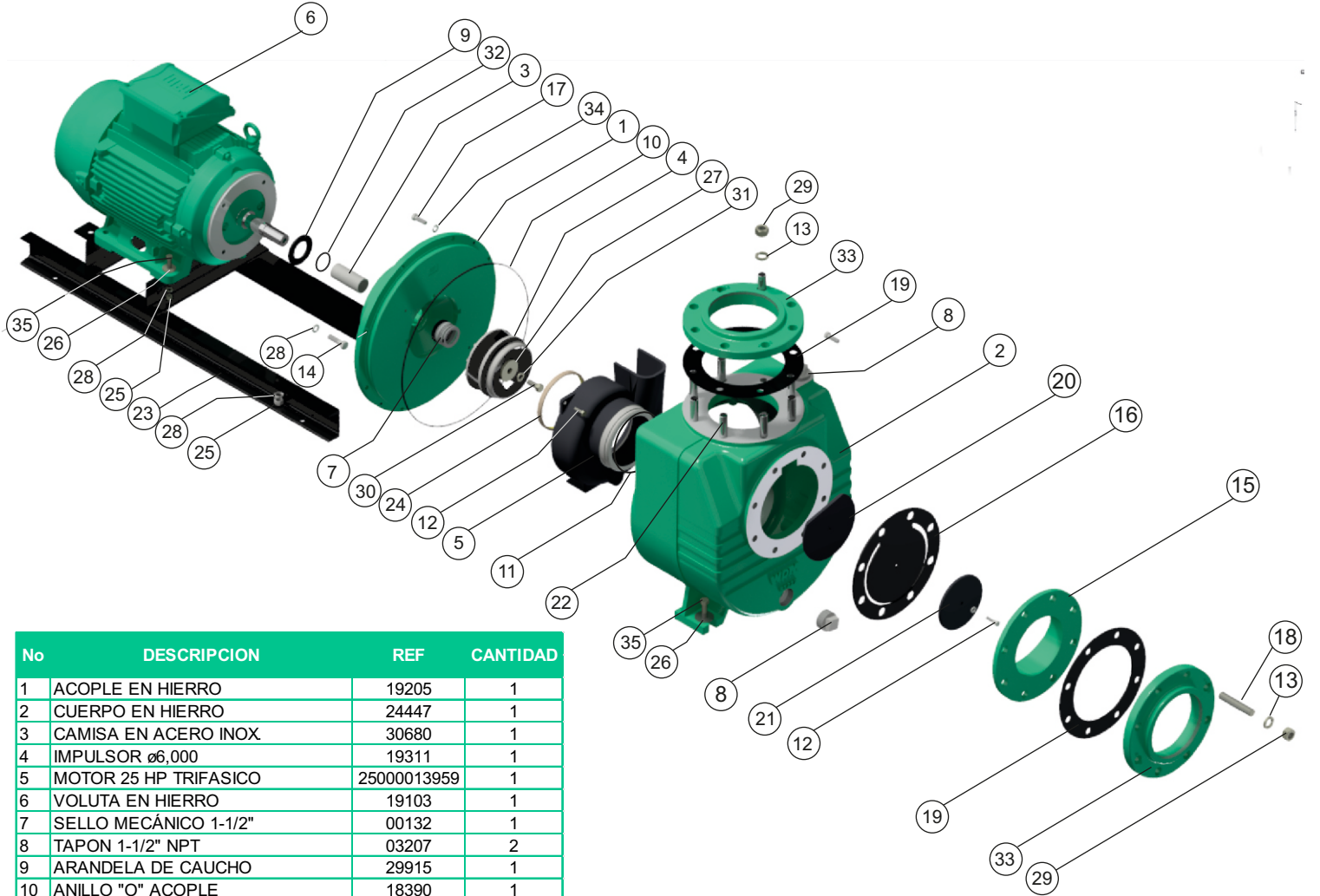
Materiales	
Cuerpo	Hierro fundido ASTM A-48, Clase 30
Impulsor	Hierro fundido ASTM A-48, Clase 30
Sello mecánico	Carbón /Cerámica/Buna-N
Acople intermedio	Hierro fundido ASTM A-48, Clase 30
Voluta	Hierro fundido ASTM A-48, Clase 30
Empaques	Buna Nitrilo

Características de la bomba	
Tipo de bomba	Centrífuga
Tipo de acoplamiento	Monobloque
Succión	6" NPT Brida 125Lb
Descarga	6" NPT Brida 125Lb
Tipo de impulsor	Cerrado <small>Balanceado dinámicamente según ISO G6.3</small>
Sólidos en suspensión	ø1-1/4"(31mm) max.
Cantidad de impulsores	1
Tipo de sello	Sello mecánico 1-1/2" TIPO 21
Temperatura Max. Líquido	158° F (70 ° C) Continua

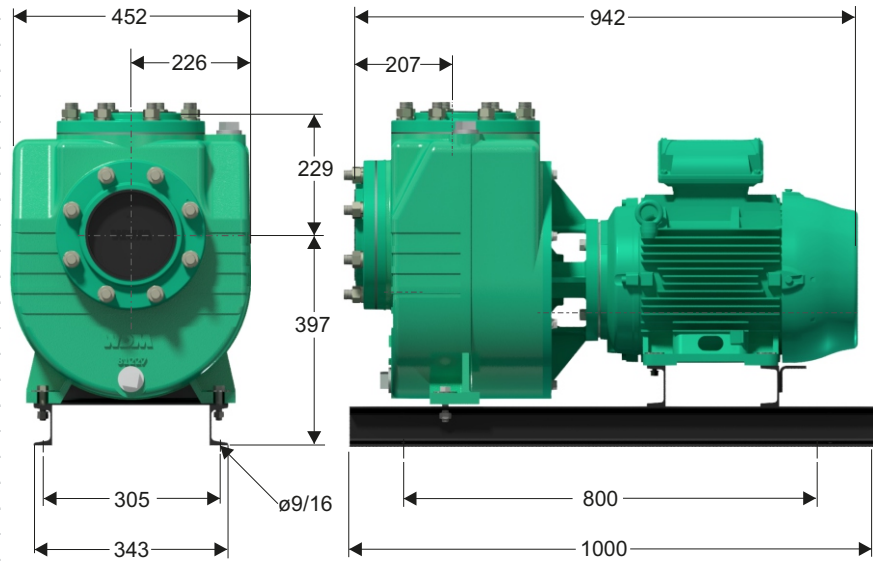
Características del Motor	
Tipo	Eléctrico
Potencia	25.0HP
Diseño	NEMA JM
Velocidad	3.500 RPM (nominal)
Aislamiento	Clase F
Voltaje	220/440
Factor de servicio	1,15
Frecuencia	60Hz
Fases	3

Aplicaciones
• Aprovechamiento de aguas limpias
• Bombeo de agua con sólidos en suspensión (31mm max.)
• Desagüe de zonas inundadas
• Riego por inundación.
• Llenado y vaciado de carrotaques
• Desagüe de cajas telefonicas y eléctricas
• Minería
• Acueductos municipales





No	DESCRIPCION	REF	CANTIDAD
1	ACOPLE EN HIERRO	19205	1
2	CUERPO EN HIERRO	24447	1
3	CAMISA EN ACERO INOX	30680	1
4	IMPULSOR ø6,000	19311	1
5	MOTOR 25 HP TRIFASICO	25000013959	1
6	VOLUTA EN HIERRO	19103	1
7	SELLO MECÁNICO 1-1/2"	00132	1
8	TAPON 1-1/2" NPT	03207	2
9	ARANDELA DE CAUCHO	29915	1
10	ANILLO "O" ACOPLE	18390	1
11	ANILLO "O" VOLUTA	01025	1
12	TORNILLO 5/16x1" INOXIDABLE	16672	3
13	ARANDELA PRESION DE 3/4	02612	16
14	TORNILLO 1/2"x 1-1/2"NC	02266	4
15	TOMA DE SUCCION	01717	1
16	EMPAQUE VAL. CHEQUE	97014	1
17	TORNILLO 7/16x1-1/2 NC	02428	8
18	ESPARRAGO 3/4"x 4"	35466	8
19	EMPAQUE BRIDA 6"	20384	2
20	PESA GRANDE	01718	1
21	PESA PEQUEÑA	01719	1
22	ESPARRAGO 3/4"x 3-1/4"	02464	8
23	BASE ESTRUCTURAL	30194	1
24	ANILLO DE FRICCION	30781	1
25	TUERCA DE 1/2"	02504	6
26	ARANDELA DE 1/2"	02554	6
27	ARANDELA DE RETENCION	26819	1
28	ARANDELA PRESION DE 1/2"	02608	10
29	TUERCA DE 3/4" NC	02506	16
30	TORNILLO 1/2" x 1-1/4" NC INOX.	02226	1
31	ARANDELA PRESION DE 1/2" INOX.	02609	1
32	ANILLO "O" 2-020	17433	1
33	BRIDA DE 6"	01137	2
34	ARANDELA PRESION DE 7/16"	02606	8
35	TORNILLO 1/2"x 2" NC	22553	6



Dimensiones en milímetros