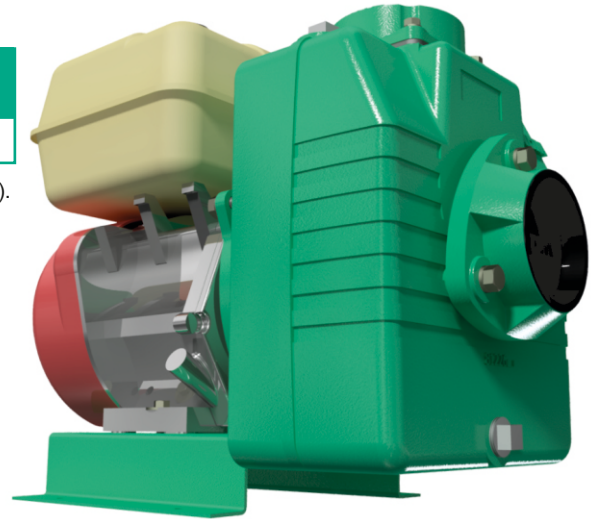


Modelo	Ref.	Potencia (HP)	H max. (mca) *	Q max. (GPM) **	Succión	Descarga	Peso (Kg)
AG 4 150-HF	1D0525	15.0	50	435	4"	4"	86.0

* La altura (H) máxima se logra con la válvula totalmente cerrada. (mca= metros columna de agua).

** El caudal (Q) máximo se logra con la válvula totalmente abierta. (gpm= galones por minuto).

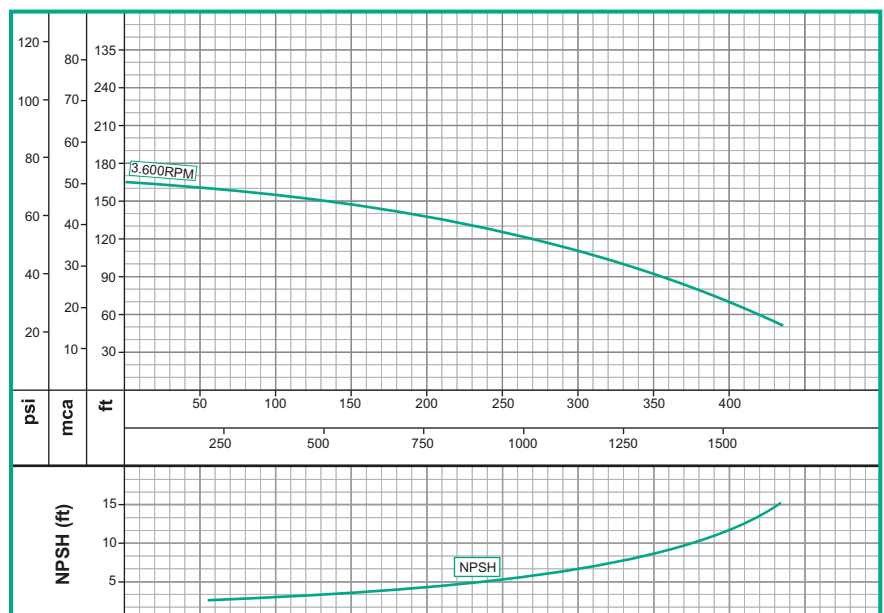


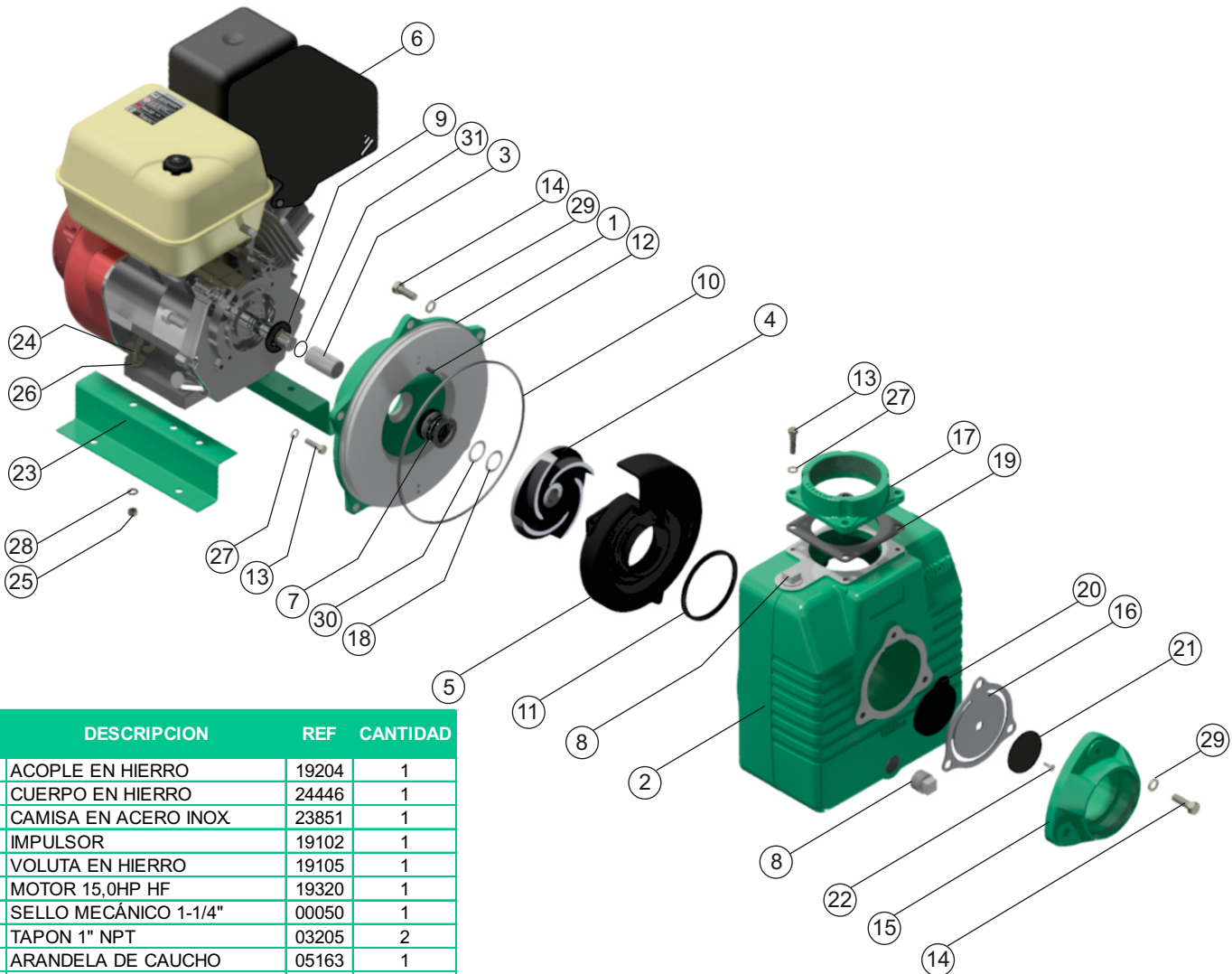
Materiales	
Cuerpo	Hierro fundido ASTM A-48, Clase 30
Impulsor	Hierro fundido ASTM A-48, Clase 30
Sello mecánico	Carbón /Cerámica/Buna-N
Acople intermedio	Hierro fundido ASTM A-48, Clase 30
Voluta	Hierro fundido ASTM A-48, Clase 30
Empaques	Buna Nitrilo

Características de la bomba	
Tipo de bomba	Centrífuga
Tipo de acoplamiento	Monobloque
Succión	4" NPT
Descarga	4" NPT
Tipo de impulsor	Semiabierto <small>Balanceado dinámicamente según ISO G6,3</small>
Sólidos en suspensión	ø11/16"(17mm) max.
Cantidad de impulsores	1
Tipo de sello	Sello mecánico 1-1/4" TIPO 21
Temperatura Max. Líquido	158° F (70 ° C) Continua

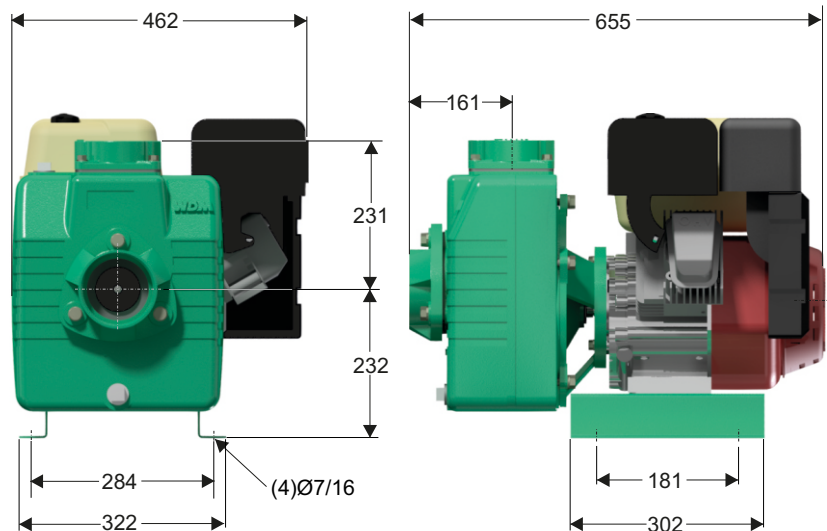
Características del Motor	
Tipo	Gasolina
Potencia	15.0hp
Marca	Hi-Force
Cilindros	1
Velocidad	3.600 RPM
Arranque	Retractivil
Capacidad del tanque	6.7 litros
Consumo combustible	1.2 galón / hora

Aplicaciones
• Aprovechamiento de aguas limpias
• Extracción de agua en pozos llanos
• Lavado a presión de maquinaria
• Lavado de establos
• Llenado de tanque elevados
• Riego por aspersión
• Sistemas de trabajo pesado





No	DESCRIPCION	REF	CANTIDAD
1	ACOPLE EN HIERRO	19204	1
2	CUERPO EN HIERRO	24446	1
3	CAMISA EN ACERO INOX	23851	1
4	IMPULSOR	19102	1
5	VOLUTA EN HIERRO	19105	1
6	MOTOR 15,0HP HF	19320	1
7	SELLO MECÁNICO 1-1/4"	00050	1
8	TAPON 1" NPT	03205	2
9	ARANDELA DE CAUCHO	05163	1
10	ANILLO "O"	17734	1
11	EMPAQUE VOLUTA	18388	1
12	PIN PARA VOLUTA	17715	2
13	TORNILLO 3/8x 1-1/4	02222	8
14	TORNILLO 1/2"x 1-1/2"NC	02266	8
15	TOMA DE SUCCION 4"	23643	1
16	EMPAQUE VAL. CHEQUE	18010	1
17	TOMA DE DESCARGA 4"	18887	1
18	ARANDELA 1x1,5x,015"	01349	1
19	EMPAQUE DE DESCARGA	00962	1
20	PESA GRANDE	01587	1
21	PESA PEQUEÑA	01588	1
22	TORNILLO 1/4"x3/4" C. BZO	02847	1
23	BASE EN LAMINA	30185	1
24	TORNILLO 3/8x1-1/2" NC	02236	4
25	TUERCA DE 3/8"	02502	4
26	ARANDELA DE 3/8"	02553	2
27	ARANDELA PRESION DE 3/8"	02604	12
28	ARANDELA PRESION DE 5/16"	02602	4
29	ARANDELA PRESION DE 1/2"	02608	8
30	ARANDELA 1x1,5x,030"	01348	1
31	ANILLO "O" 2-020	17433	1



Dimensiones en milímetros