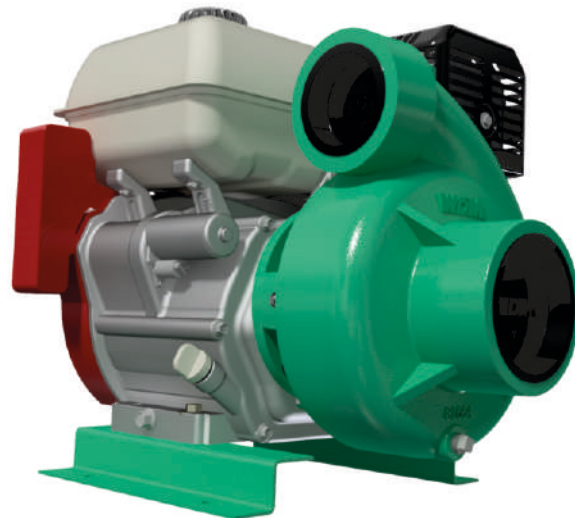


Modelo	Ref.	Potencia (HP)	H max. (mca) *	Q max. (GPM) **	Succión	Descarga	Peso (Kg)
QG 3 130-HF	1E0295	13.0	49	312	4"	3"	61.0

* La altura (H) máxima se logra con la válvula totalmente cerrada. (mca= metros columna de agua).

** El caudal (Q) máximo se logra con la válvula totalmente abierta. (gpm= galones por minuto).

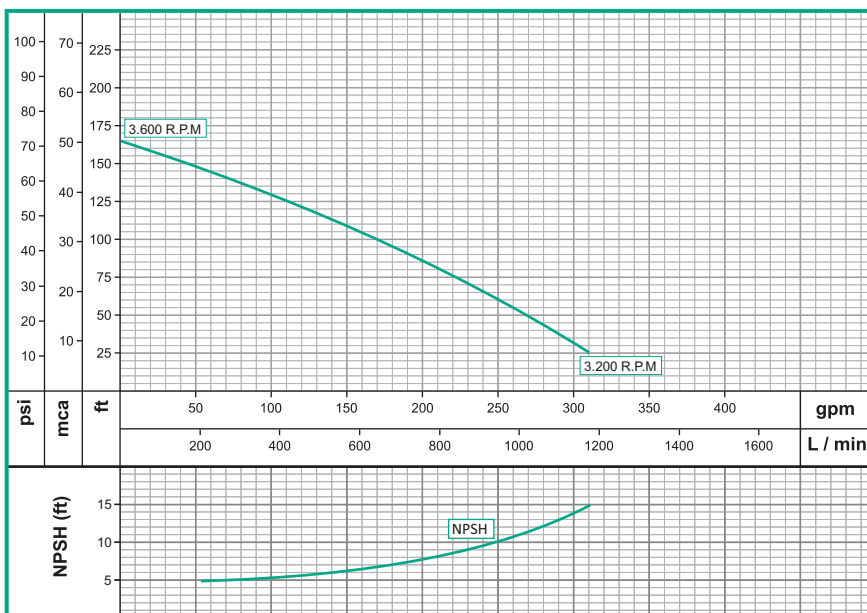


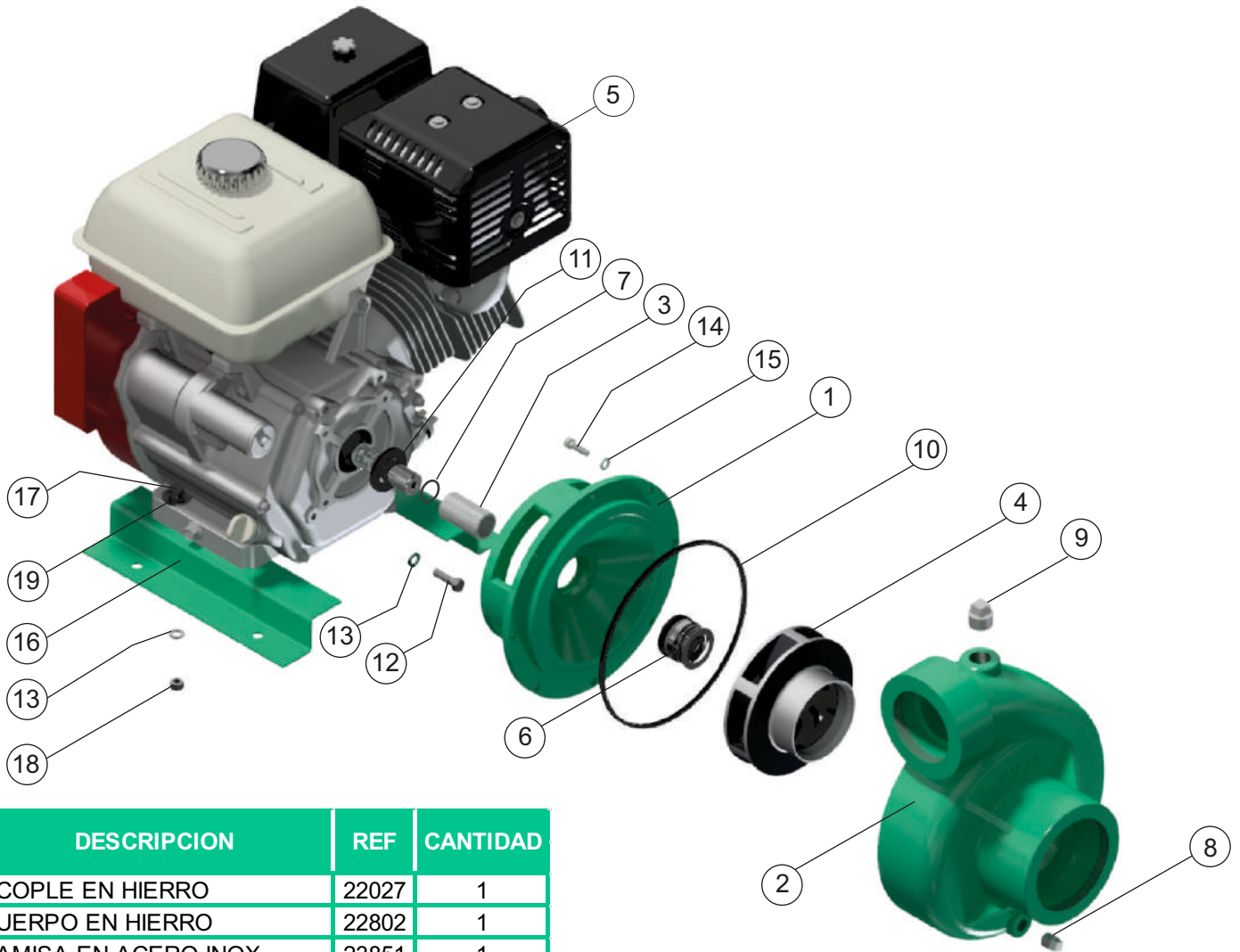
Materiales	
Cuerpo	Hierro fundido ASTM A-48, Clase 30
Impulsor	Hierro fundido ASTM A-48, Clase 30
Sello mecánico	Carbón/Cerámica/Buna-N
Acople intermedio	Hierro fundido ASTM A-48, Clase 30
Empaques	Buna Nitrilo

Características de la bomba	
Tipo de bomba	Centrífuga
Tipo de acoplamiento	Monobloque
Succión	4" NPT
Descarga	3" NPT
Tipo de impulsor	Cerrado <small>Balanceado dinámicamente según ISO G6,3</small>
Cantidad de impulsores	1
Tipo de sello	Sello mecánico 1-1/4" TIPO 01
Temperatura Max. Líquido	158° F (70 ° C) Continua

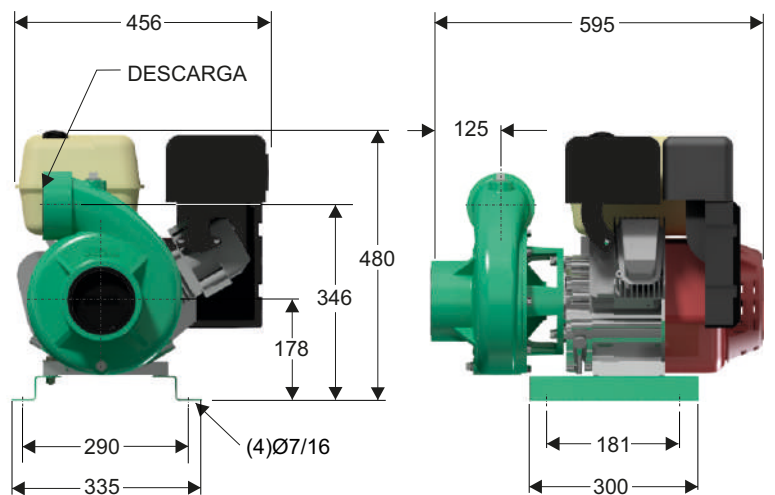
Características del Motor	
Tipo	Gasolina
Potencia	13.0hp
Marca	Hi-Force
Cilindros	1
Velocidad	3.600 RPM
Arranque	Retractable
Capacidad del tanque	6.5 litros
Consumo combustible	1.4 galón / hora

Aplicaciones	
•	Aprovisionamiento de aguas limpias
•	Extracción de agua en pozos llanos
•	Lavado a presión de maquinaria
•	Lavado de establos
•	Llenado de tanque elevados
•	Riego por aspersión
•	Sistemas de trabajo pesado





No	DESCRIPCION	REF	CANTIDAD
1	ACOPLE EN HIERRO	22027	1
2	CUERPO EN HIERRO	22802	1
3	CAMISA EN ACERO INOX	23851	1
4	IMPULSOR ø6,800"	22804	1
5	MOTOR 13HP GASOLINA	19292	1
6	SELLO MECÁNICO 1-1/4"	00050	1
7	ANILLO "O" 2-020	17433	1
8	TAPON 3/8" NPT	15000	1
9	TAPON 3/4" NPT	03204	1
10	ANILLO CUADRADO	21297	1
11	ARANDELA DE CAUCHO	05163	1
12	TORNILLO 3/8"x1-1/4"NC	02222	4
13	ARANDELA PRESION DE 3/8"	02604	8
14	TORNILLO 5/16"x1"NC	02408	8
15	ARANDELA PRESION DE 5/16"	02602	8
16	BASE EN LAMINA	19342	2
17	TORNILLO 3/8"x1-1/2" NC	02236	4
18	TUERCA DE 3/8"	02502	4
19	ARANDELA DE 3/8	02553	4



Dimensiones en milímetros