



Modelo	Ref.	Potencia (HP)	Voltaje (v)	Fases	H max. (mca) *	Q max. (GPM) **	Etapas	Succión	Descarga	Peso (Kg)
VSE 2 11-30-1	1G0166	3.0	220	1	142	20	11	1-1/4"	1"	39
VSE 2 11-30	1G0167	3.0	220/440	3	142	20	11	1-1/4"	1"	39
VSE 2 18-50	1G0168	5.0	220/440	3	233	20	18	1-1/4"	1"	50

* La altura (H) máxima se logra con la válvula totalmente cerrada. (mca= metros columna de agua).

** El caudal (Q) máximo se logra con la válvula totalmente abierta. (gpm= galones por minuto).

Materiales

Cuerpo	Hierro fundido ASTM A-48
Impulsor	Acero Inoxidable 304
Sello mecánico	Carbón/Cerámica/Buna-N
Acople intermedio	Hierro fundido ASTM A-48
Empaques	EPDM
Volutas	Acero Inoxidable 304

Características de la bomba

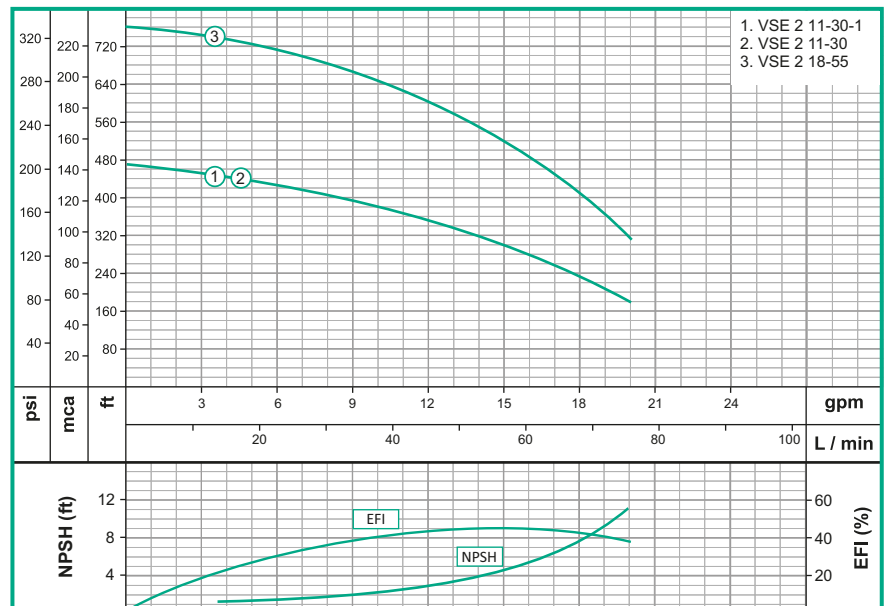
Tipo de bomba	Centrífuga
Tipo de acoplamiento	Monobloque
Succión	1-1/4" NPT
Descarga	1" NPT
Tipo de impulsor	Cerrado
Cantidad de impulsores	11 ó 18 (Según modelo)
Tipo de sello	Sello mecánico tipo cartucho
Temperatura Max. Líquido	90°C Continua

Características del Motor

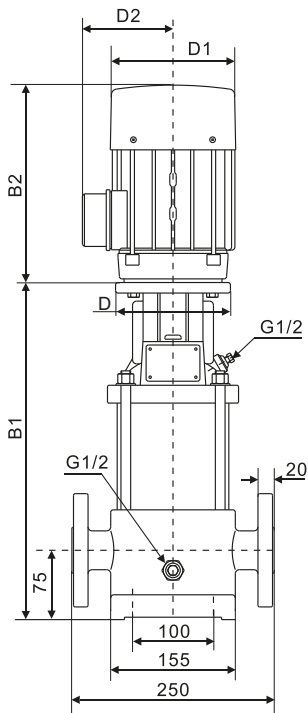
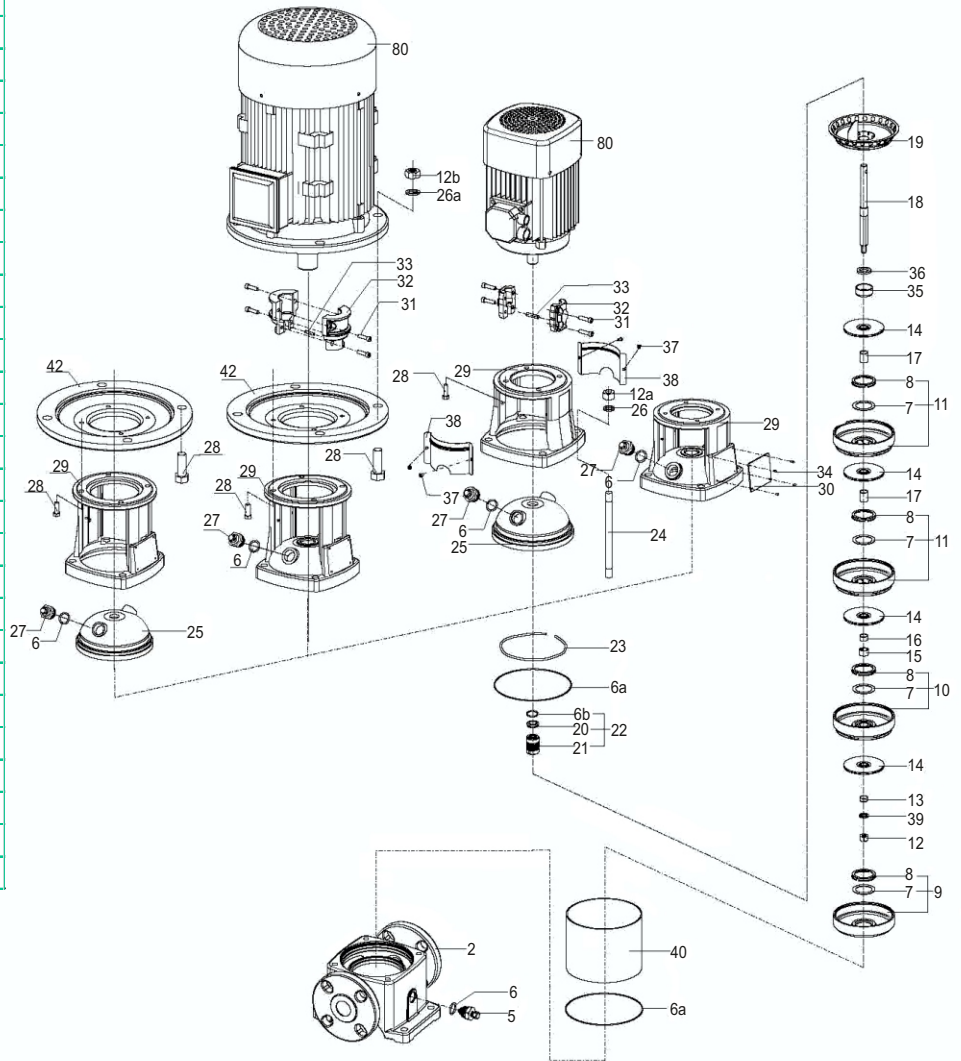
Tipo	Eléctrico
Potencia	3.0 o 5.0Hp (Según modelo)
Diseño	BRIDA C-DIN
Velocidad	3.450 RPM (nominal)
Aislamiento	Clase F
Voltaje	220 -220/440(Según modelo)
Factor de servicio	1,0
Frecuencia	60Hz
Fases	1 ó 3 (Según modelo)

Aplicaciones

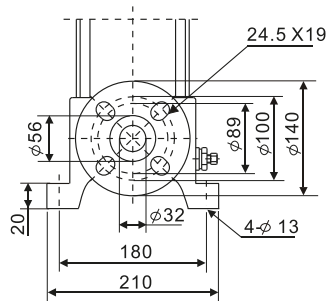
- Aprovechamiento de aguas limpias
- Bombeo exclusivo de agua limpia sin abrasivos
- Sistemas de Presión
- Transferencias de líquidos a tanques
- Aumento de Presión
- Bomba Jockey en equipos contra incendio



Parte No	Descripcion	CV2
2	Cuerpo Bomba	CV1/5-2
5	Valvula drenaje	CV1/5-5
6	O-ring	CV1/5-6
6a	O-ring	CV1/5-6a
9	Seccion de entrada	CV1/4-9
10	Difusor con cojinete	CV1/4-10
11	Difusor	CV1/4-11
12	Tuerca cerrada	CV1/5-12
13	Anillo fijacion impulsor	CV1/5-13
14	Impulsor	CV2-14
15	Casquete	CV1/5-15
16	Camisa corta	CV1/4-16
17	Camisa Larga	CV1/4-17
18	Eje bomba CV2-11	CV2-11-18
18	Eje bomba CV2-18	CV2-18-18
19	Seccion de salida	CV1/4-19
22	Sello mecanico	25008
23	Anillo elastico	CV1/5-23
24	Esparrago doble rosca CV2-11	CV2-11-24
24	Esparrago doble rosca CV2-18	CV2-18-24
25	Cubierta dela bomba	CV10/20-25
27	Valvula desaireacion	CV1/5-27
29	Base motor	CV1/5-29
30	Placa de identificacion	CV1/5-30
32	Acoplamiento	CV1/5-32
35	Asiento del anillo	CV1/5-35
40	Funda tubular CV2-11	CV2-11-40
40	Funda tubular CV2-18	CV2-18-40



FGJ(DIN-ANSI-JIS)
PN25(DN32/DN25)



Dimensiones

Modelo	Dimensiones(mm)				
	B1	B2	B1+B2	D1	D2
VSE 2 11-30-1	438	275	713	177	116
VSE 2 11-30	438	275	713	177	116
VSE 2 18-50	588	305	893	197	148