

# BOMBA ELÉCTRICA AUTOCEBANTE

Serie: 2N

3 - 10 HP

2" x 2"

Paso de esfera: 3/4"



## SUCCIÓN

2" (5.08 cm) con brida roscada NPT horizontal.

## DESCARGA

2" (5.08 cm) NPT vertical.

## CUERPO

Hierro gris ASTM A-48, clase 30, cuenta con voluta integrada.

## ACOPLAMIENTO

Hierro gris ASTM A-48, clase 30.

## IMPULSOR

**Diseño:** 4 álabes, tipo semiabierto, balanceado estáticamente.

**Material:** hierro gris ASTM A-48, clase 30.

## EMPAQUES

Adampac.

## VÁLVULA DE RETENCIÓN

Fabricada en hule con dos capas de lona, cuenta con 2 contrapesos de acero.

## BRIDA DE SUCCIÓN

**Material:** hierro gris ASTM A-48, clase 30.

## SELLO

**Diseño:** tipo mecánico, lubricado por agua.

**Material:** cerámica parte estacionaria, anillo de carbón y sello de exclusión parte rotatoria, elastómero de Buna-N, resorte de acero inoxidable.

## MOTOR

Monofásico o trifásico, 60 Hz, 3450 RPM, totalmente cerrados con ventilación externa o abiertos a prueba de goteo, de alta calidad, diseñados y desarrollados conforme a los estándares para aplicaciones de bombeo industrial y comercial.

## COLADOR

Acero.

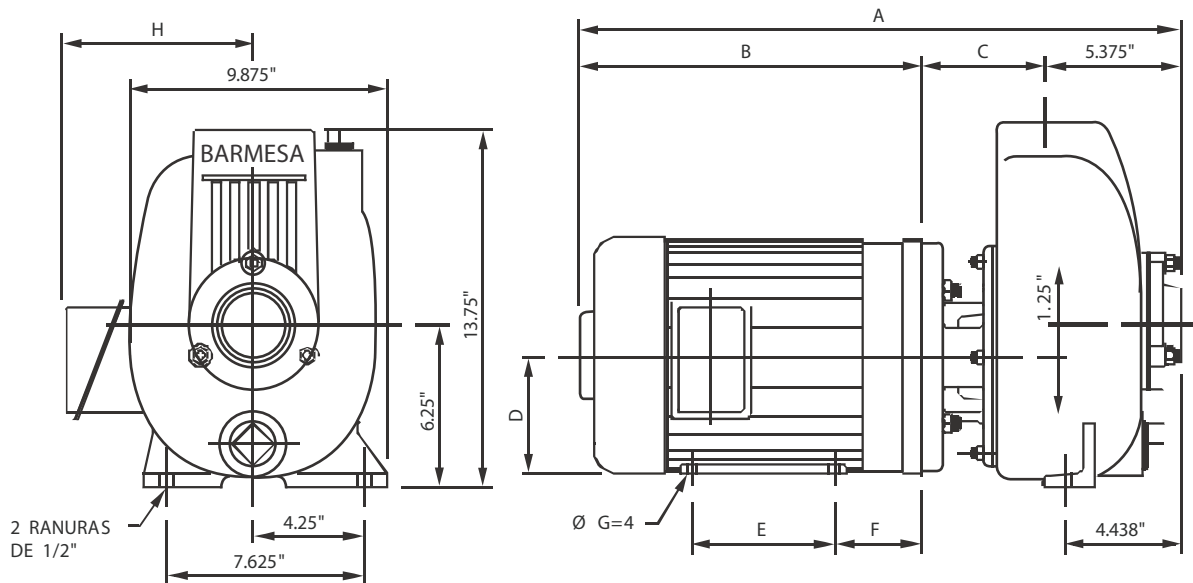
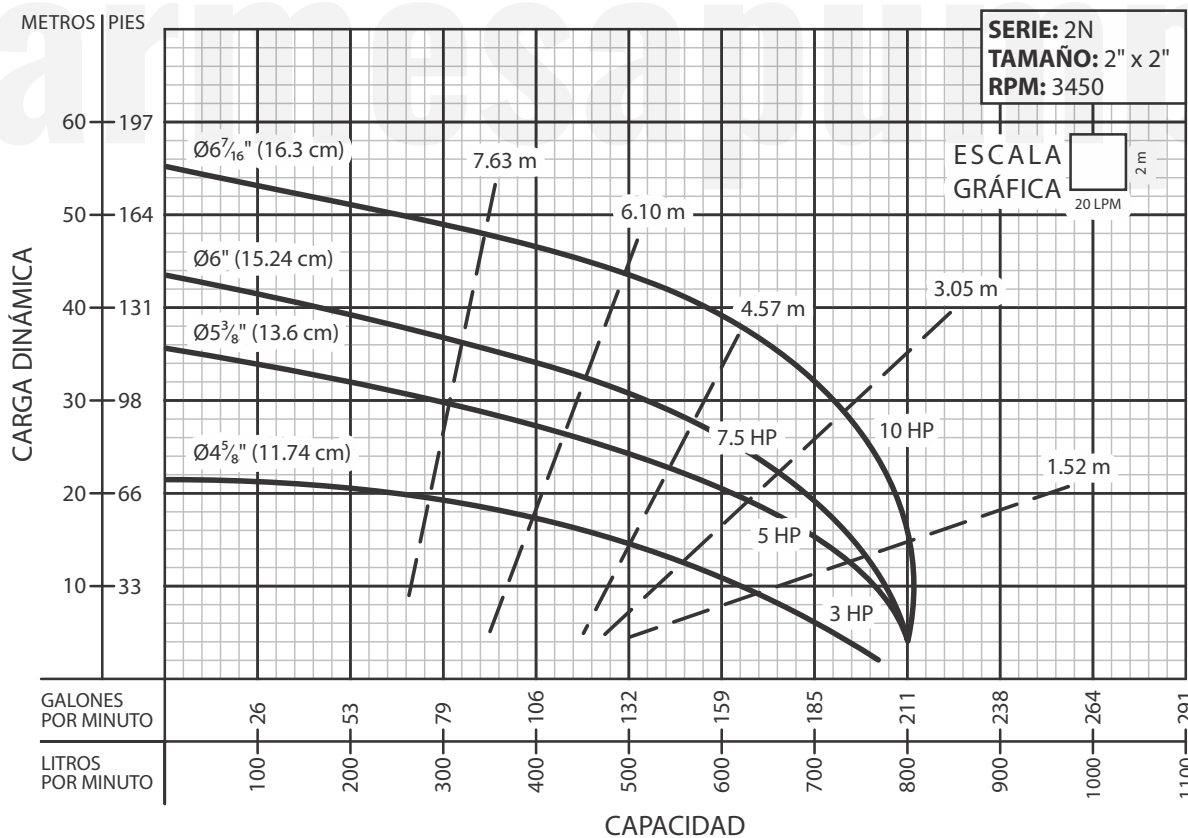


TABLA DE DIMENSIONES EN PULGADAS

MODELO	ARMAZÓN	A	B	C	D	E	F	ØG	H
2N-3-2	182JM	23.75	13.38	5	4.5	4.5	3.5	0.41	7.5
2N-5-2	184JM	23.75	13.38	5	4.5	5.5	3.5	0.41	7.5
2N-7.5-2	213JM	25.94	15.25	5.31	5.25	5.5	4.25	0.53	8.25
2N-10-2	215JM	27.44	16.75	5.31	5.25	7	4.25	0.53	8.25



**¡IMPORTANTE!**

1. No utilice la bomba para bombear líquidos explosivos ni corrosivos.
2. Esta bomba no está aprobada para ser utilizada en piscinas, instalaciones recreativas, o cualquier aplicación donde el contacto humano con la bomba sea común.
3. La bomba puede operar en seco por un largo período sin que se dañe el motor y/o sello.
4. Prueba realizada con agua, gravedad específica 1.0 @ 20 °C (68 °F); otros líquidos pueden variar el rendimiento.