

# BOMBA SUMERGIBLE AGUAS NEGRAS

Modelos: 3SE-SS

Descarga: 3"

Paso de esfera: 2½"

1.5 y 2 HP / 1750 RPM



## DESCARGA

3" (7.62 cm) vertical, con brida.

## TEMPERATURA MÁXIMA DEL LÍQUIDO

40°C (104°F).

## VOLUTA

Hierro gris ASTM A-48, clase 30.

## CUBIERTA DEL MOTOR

Hierro gris ASTM A-48, clase 30.

## PLATO DEL SELLO

Hierro gris ASTM A-48, clase 30.

## IMPULSOR

**Diseño:** 2 álabes, tipo abierto, con venas en la parte posterior. Balanceado estáticamente.

**Material:** hierro gris ASTM A-48, clase 30.

## FLECHA

Acero inoxidable 416.

## TORNILLERÍA

Acero inoxidable.

## EMPAQUES

Forma "□" de Buna-N.

## SELLO

**Diseño:** tipo mecánico, lubricado en aceite.

**Material:** carburo de silicio en parte estacionaria y rotatoria, elastómero de Buna-N y resorte de acero inoxidable.

## CABLE

Cuenta con 8 metros de cable para uso rudo de neopreno tipo SJO 10/4. El cable es sellado con compuesto epóxico.

## BALEROS

**Superior:** chumacera, lubricada en aceite, para carga radial.

**Inferior:** tipo bolas, lubricado en aceite, para carga radial y axial.

## MOTOR

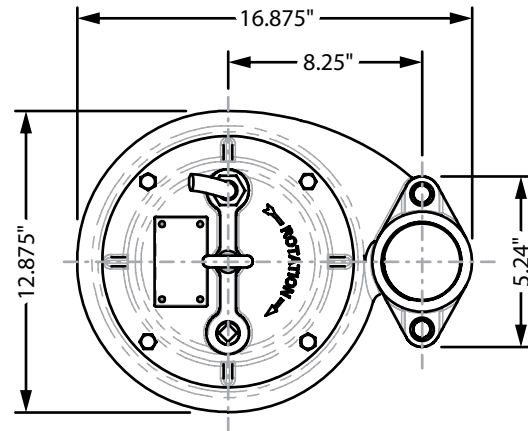
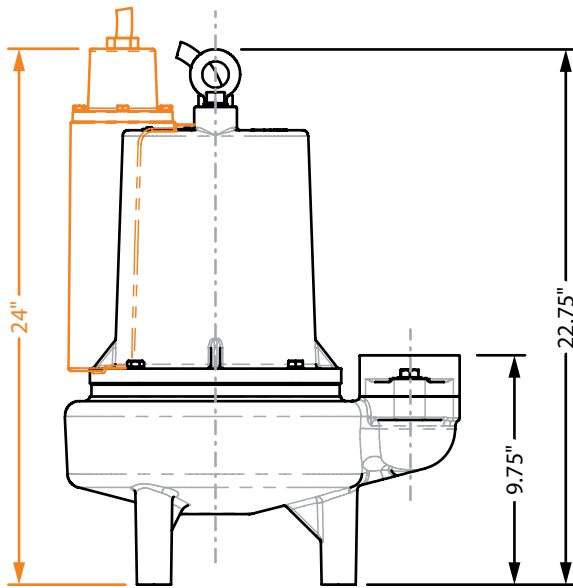
**Monofásico:** arranque por capacitor con protección térmica en el devanado, 230 volts, 60 Hz, 1750 RPM.

**Trifásico:** 230/460 volts, 60 Hz, 1750 RPM, requiere de protección externa por sobrecarga.

Operan en baño de aceite para su lubricación y enfriamiento.

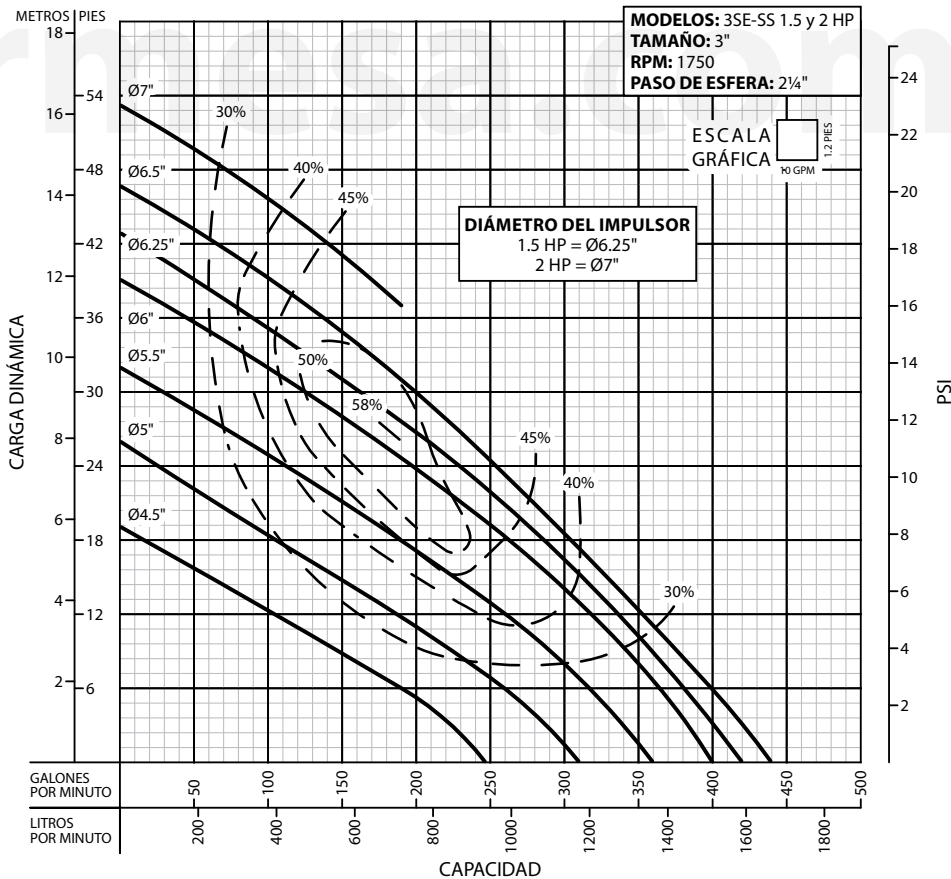
## EQUIPO OPCIONAL

Cable adicional.



3SE153SS, 3SE154SS, 3SE203SS Y 3SE204SS  
3SE151SS, 3SE201SS

MODELO	HP	VOLTS	FASES	RPM (Nominal)	MÁX. AMPERES	AMPERES ROTOR BLOQUEADO	CÓDIGO NEMA	TAMAÑO DEL CABLE	TIPO DE CABLE	DIÁM. DE CABLE	PESO (kg)
3SE151SS	1.5	230	1	1750	12.6	23	B	10/3	SJO	0.69" (17.5 mm)	102
3SE153SS		230	3		11.6	36	H/L	10/4		0.75" (19.1 mm)	93
3SE154SS		460	3		5.8	17.5	L	10/4		0.75" (19.1 mm)	75
3SE201SS	2	230	1		14.5	29	B	10/3	SJO	0.69" (17.5 mm)	101
3SE203SS		230	3		14	50.8	J/M	10/4		0.75" (19.1 mm)	92
3SE204SS		460	3		7	25.4	M	10/4		0.75" (19.1 mm)	96



**¡IMPORTANTE!**

1. No utilice la bomba para bombear líquidos explosivos.
2. Esta bomba no está aprobada para ser utilizada en piscinas, instalaciones recreativas, o cualquier aplicación donde el contacto humano con la bomba sea común.
3. La bomba puede operar en seco por un largo período sin que se dañe el motor y/o sello.
4. Prueba realizada con agua, gravedad específica 1.0 @ 20 °C (68 °F); otro líquidos pueden variar el rendimiento.

**Barmesa S.A.S.**

Calle 23 # 116-31 Bodega 19 y 20  
Parque Industrial Puerto Central  
Módulo 2, Bogotá DC, Colombia  
Tels.: +57 (1) 742.4453 / 742.4944  
+57 (1) 742.5854 / 742.5855

[www.barmesa.com.co](http://www.barmesa.com.co)