



### Aplicación

- Se recomienda para el bombeo de agua limpia u otros líquidos similares al agua tanto en propiedades físicas como químicas
- Apta para bombear agua de los pozos, riego de aspersión en jardines, aumentar la presión en el suministro de agua, como equipo de soporte etc.

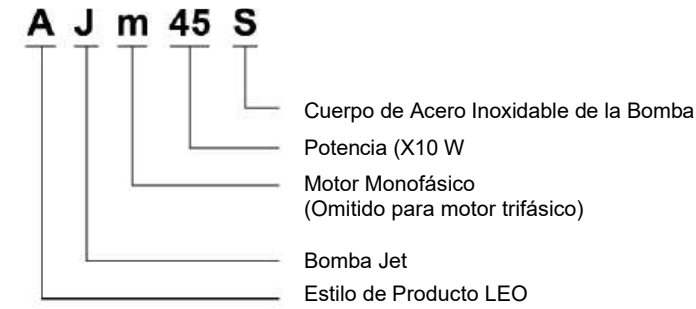
### Bomba

- Cuerpo de acero inoxidable de la bomba
- Tratamiento especial anticorrosivo en el soporte
- Impulsor de acero inoxidable
- Eje AISI 304
- Máx. temperatura líquida: +60°C
- Máx. succión: +9 m

### Motor

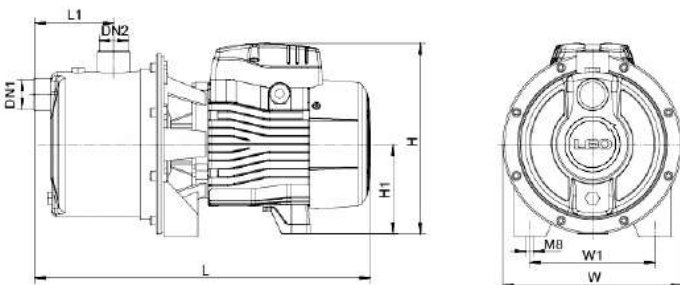
- Cojinete C&U
- Protector térmico incorporado para motor monofásico
- Clase de aislamiento: F
- Clase de protección: IPX4
- Máx. temperatura ambiente: +40°C

### Códigos de Identificación



### Datos Técnicos

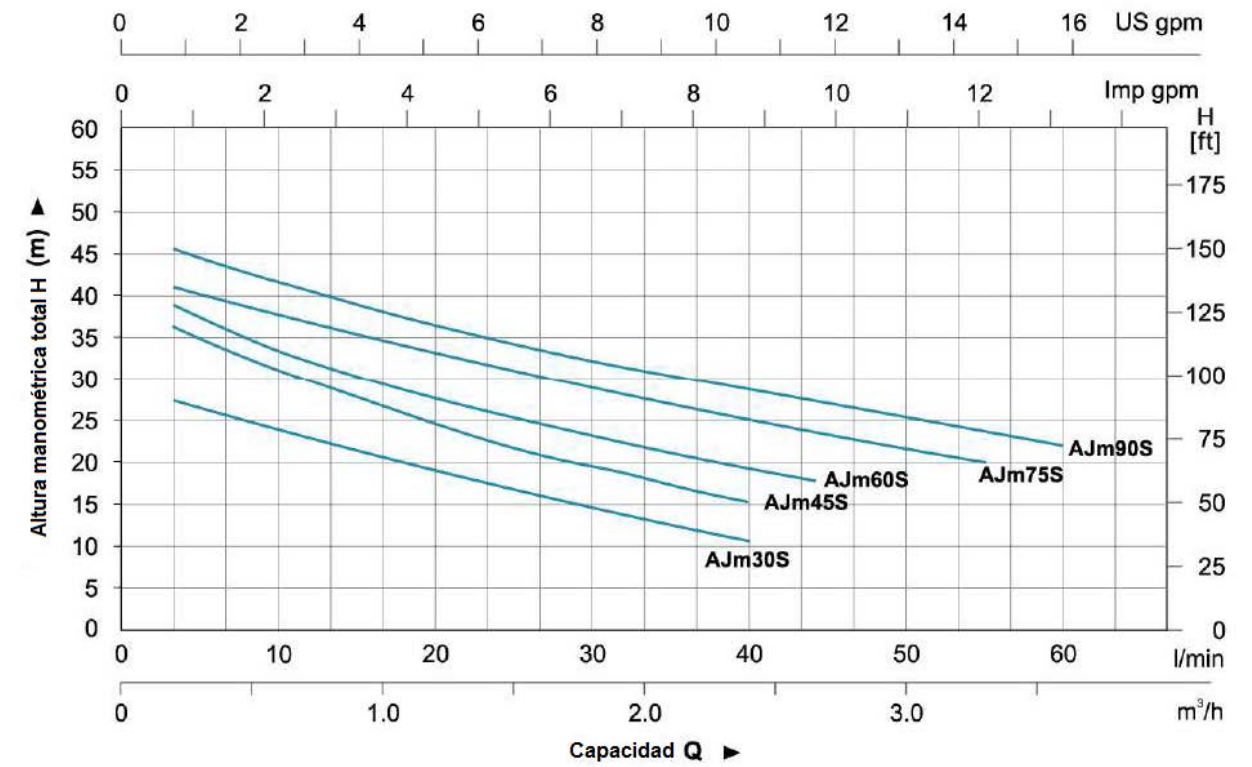
MODELO	POTENCIA		Q (m³/h)															
	kW	HP	0	0.6	0.6	0.9	1.2	1.5	1.8	2.1	2.4	2.8	3.0	3.3	3.6			
AJm30S	0.3	0.4	30	26	23	20	18	16.5	15	13	11	-	-	-	-			
AJm45S	0.45	0.6	38	35	31	28	25	22	20	18	16	-	-	-	-			
AJm60S	0.6	0.8	42	37	33	30	27	25	23	21	20	18	-	-	-			
AJm75S	0.75	1.0	47	42	38	36	34	32	30	28	27	25	23	20	-			
AJm90S	0.9	1.2	48	44	42	39	37	35	34	32	31	29	28	26	22			



### Dimensiones

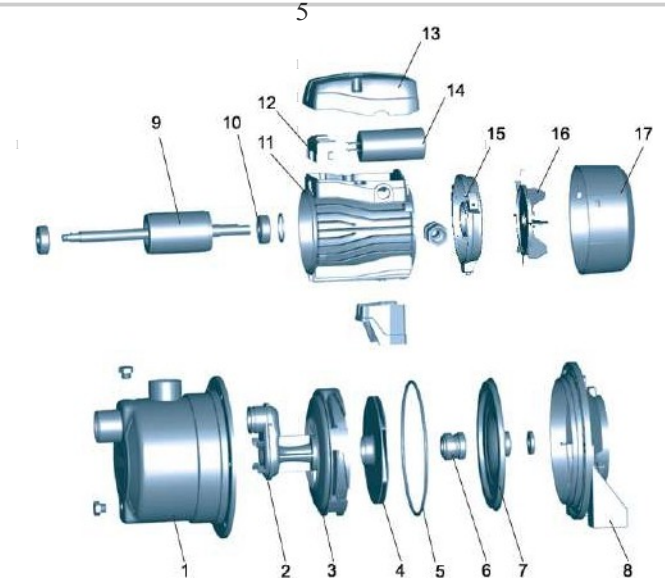
Modelo	DN1	DN2	L (mm)	W (mm)	H (mm)	L <sub>1</sub> (mm)	W <sub>1</sub> (mm)	H <sub>1</sub> (mm)
AJm30S	1"	1"	337	180	181.5	78	140	90
AJm45S			329	180	181	78	140	90
AJm60S			381	200	214	88	140	103
AJm75S			381	200	214	88	140	103
AJm90S			381	200	214	88	140	103

### Curvas de Rendimiento Hidráulico



### Tabla de Materiales

No.	Parte	Material
1	Cuerpo de la bomba	AISI 304
2	Tubo venturi	PPO
3	Difusor	PPO
4	Impulsor	AISI 304
5	Junta tórica	NBR
6	Sello mecánico	Carbono/Cerámica
7	Cubierta del soporte	AISI 304
8	Soporte	ZL 102
9	Rotor	
10	Cojinete	
11	Estátor	
12	Tablero de bornes	PC
13	Caja de terminales	PA6-GF25
14	Condensador	
15	Cubierta posterior	ZL102
16	Ventilador	PP
17	Cubierta del ventilador	PP



### Información del Paquete

Modelo	GW (Kgs)	L (mm)	W (mm)	H (mm)	Cantidad (PCS/20' TEU)
AJm30S	6.0	350	180	220	1920
AJm45S	6.7	350	180	220	1920
AJm60S	9.2	420	228	257	1056
AJm75S	10.1	420	228	257	1056
AJm90S	10.7	420	228	257	1056







## Aplicación

- Se recomienda para el bombeo de agua limpia u otros líquidos similares al agua tanto en propiedades físicas como químicas
- Apta para bombear agua de los pozos, riego de aspersión en jardines, aumentar la presión en el suministro de agua, como equipo de soporte etc.

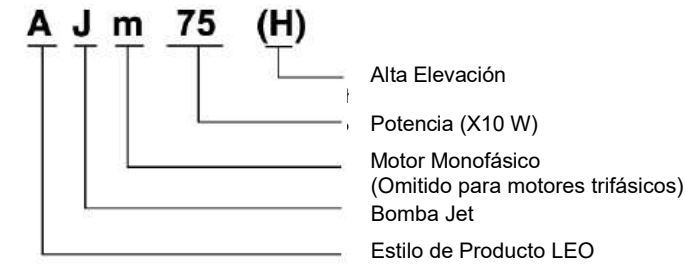
## Bomba

- Tratamiento especial anticorrosivo para el cuerpo de hierro fundido de la bomba y el soporte bomba y en el soporte
- Impulsor de acero inoxidable
- Eje AISI 304
- Máx. temperatura líquida: +60°C
- Máx. succión: +9 m

## Motor

- Cojinete C&U
- Protector térmico incorporado para motor monofásico
- Clase de aislamiento: F
- Clase de protección: IPX4
- Máx. temperatura ambiente: +40°C

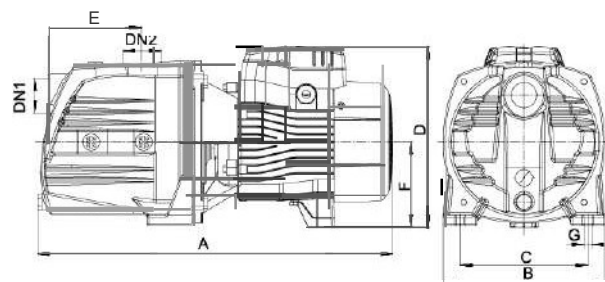
## Códigos de Identificación



## Datos Técnicos

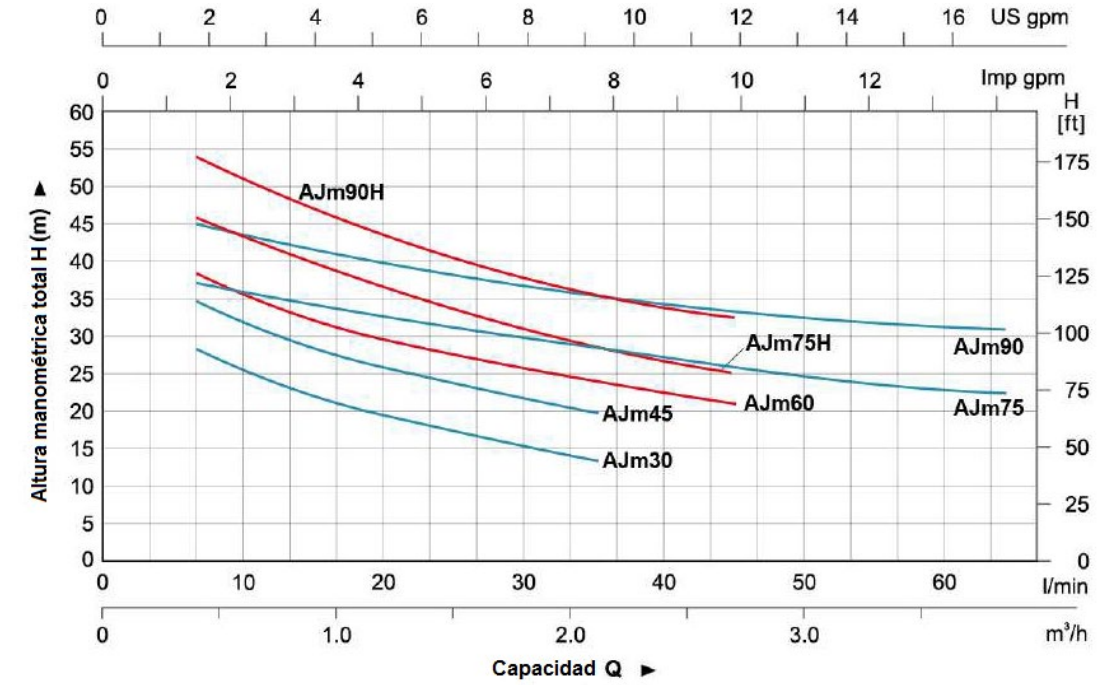
MODELO	POTENCIA		Q (m³/h)	H (m)															
	kW	HP		Q (l/min)	0	0.3	0.6	0.9	1.2	1.5	1.8	2.1	2.4	2.8	3.0	3.3	3.6	3.9	
AJm30	0.3	0.4	35	30	26	22.5	20	18	16	14	-	-	-	-	-	-	-	-	
AJm45	0.45	0.6	41	36	32	28	25	22	20	18	-	-	-	-	-	-	-	-	
AJm60	0.6	0.8	45	41	37	33.5	31	28.5	26	24	22.5	21	-	-	-	-	-	-	
AJm75	0.75	1.0	40	38	36	34.5	33	31.5	30	29	28	27	26	25	24	23	-	-	
AJm75H	0.75	1.0	51	47	43	40	37	34.5	32	30	27.5	25	-	-	-	-	-	-	
AJm90	0.9	1.2	48	46	44	42.5	41	39.5	38	36	35	34	33	32	31	30	-	-	
AJm90H	0.9	1.2	62	57	53	49	46	43	40	37	35	33	-	-	-	-	-	-	

## Dimensiones



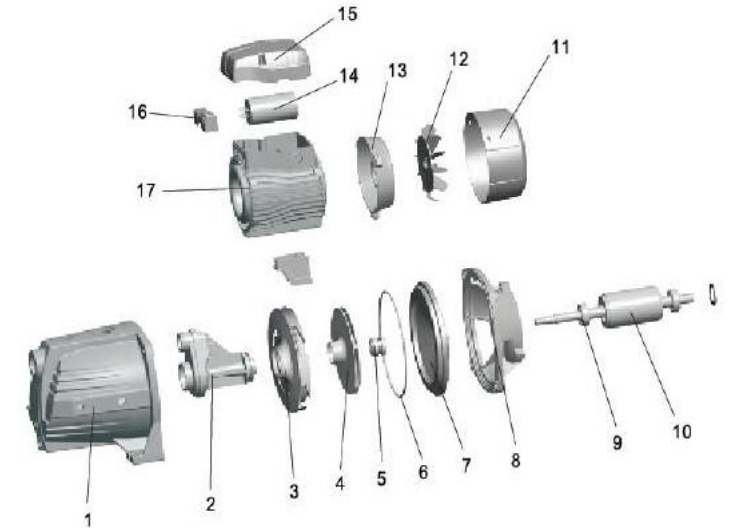
Modelo	DN1	DN2	A (mm)	B (mm)	C (mm)	D (mm)	E (mm)	F (mm)	G (mm)
AJm30	1"	1"	358	160	105	180	89.5	90	10
AJm45			358	160	105	180	89.5	90	10
AJm60			418	190	150	212	113	100	10
AJm75			418	190	150	212	113	100	10
AJm75H			418	190	150	212	113	100	10
AJm90			418	190	150	212	113	100	10
AJm90H			418	190	150	212	113	100	10

## Curvas de Rendimiento Hidráulico



## Tabla de Materiales

No.	Parte	Material
1	Cuerpo de la bomba	HT200
2	Tubo de venturi	PPO
3	Difusor	PPO
4	Impulsor	AISI 304
5	Sello mecánico	Carbono/Cerámica
6	Junta tórica	NBR
7	Cubierta del soporte	AISI 304
8	Soporte	AISI 304
9	Cojinete	
10	Rotor	
11	Cubierta del ventilador	PP
12	Ventilador	PP
13	Cubierta posterior	ZL 102
14	Condensador	
15	Caja de terminales	PA6-GF25
16	Tablero de bornes	
17	Estátor	



## Información del Paquete

Modelo	GW (Kgs)	L (mm)	W (mm)	H (mm)	Cantidad (PCS/20' TEU)
AJm30	9.2	390	185	215	1740
AJm45	10.15	390	185	215	1740
AJm60	14.35	455	215	245	1170
AJm75	15.5	455	215	245	1170
AJm75H	15.5	450	215	245	1170
AJm90	16.45	455	215	245	1170
AJm90H	16.45	450	215	245	1170







## Aplicación

- Se recomienda para el bombeo de agua limpia u otros líquidos similares al agua tanto en propiedades físicas como químicas
- Apta para bombear agua de los pozos, riego de aspersión en jardines, aumentar la presión en el suministro de agua, y como equipo de soporte etc.

## Bomba

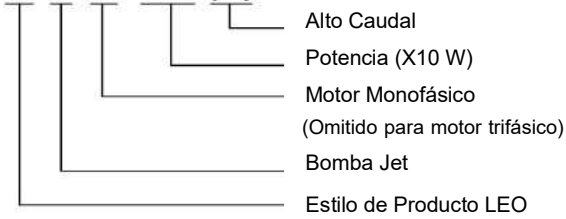
- Tratamiento especial anticorrosivo para el cuerpo de hierro fundido de la bomba y el soporte
- Impulsor de acero inoxidable
- Eje AISI 304
- Máx. temperatura líquida: +60°C
- Máx. succión: +9 m

## Motor

- Cojinete C&U
- Protector térmico incorporado para motor monofásico
- Clase de aislamiento: F
- Clase de protección: IPX4
- Máx. temperatura ambiente: +40°

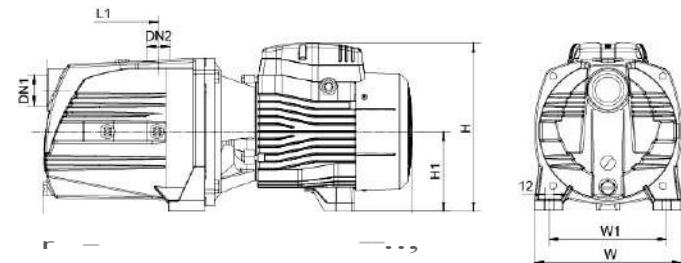
## Códigos de Identificación

**A J m 110 (L)**



## Datos Técnicos

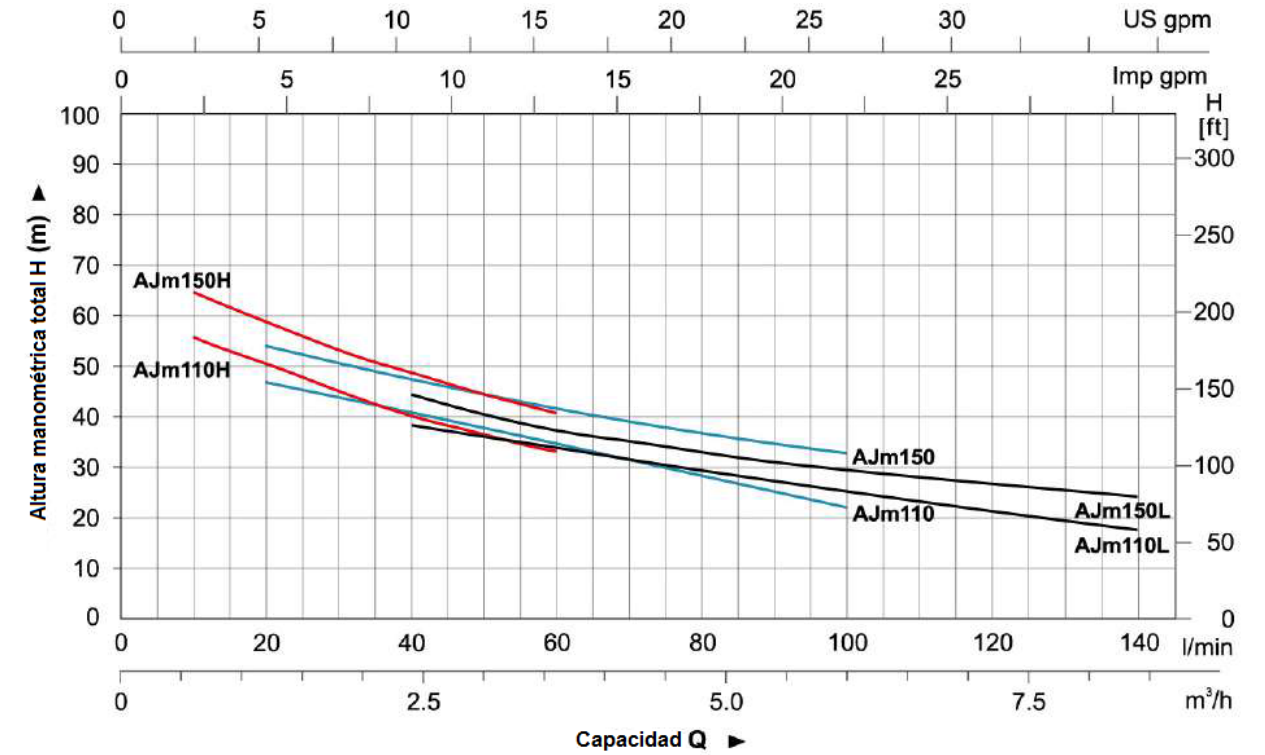
MODELO	POTENCIA		Q (m³/h)	H (m)																	
	kW	HP		Q (l/min)	0	0.6	0.9	1.2	1.5	1.8	2.1	2.4	2.7	3.0	3.6	4.2	4.8	6.0	7.2	8.4	9.6
AJm110H	1.1	1.5	60	55	55	49	49	46	44	40	39.5	38	36	30	-	-	-	-	-	-	-
AJm150H	1.5	2	72	66	61	59	54	52	49.5	49	45	42	42	33	-	-	-	-	-	-	-
AJm110	1.1	1.5	55	50	48	47	45	44	42.5	40	39	38	35	31.5	31	23	-	-	-	-	-
AJm150	1.5	2	60	55	56	53	52	51	49	45	46	45	39	38	33	-	-	-	-	-	-
AJm110L	1.1	1.5	47	45	45	43	42	41	40	38	37.5	36.5	34	31	30	22	21	17	-	-	-
AJm150L	1.5	2	54	52	46	49	44	43	42	45	40	39	38	35	32	29	24	24	-	-	-



## Dimensiones

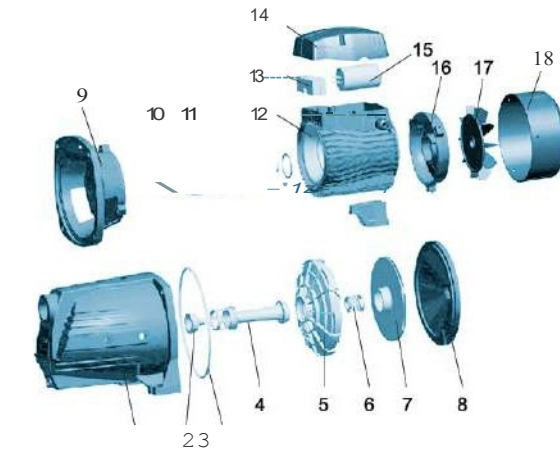
Modelo	DN1	DN2	L (mm)	W (mm)	H (mm)	L <sub>1</sub> (mm)	W <sub>1</sub> (mm)	H <sub>1</sub> (mm)
AJm110	1 1/4"	1"	512	206	236	153	178	112
AJm110H			512	206	236	153	178	112
AJm110L			512	206	236	153	178	112
AJm150			512	206	236	153	178	112
AJm150H			512	206	236	153	178	112
AJm150L			512	206	236	153	178	112

## Curvas de Rendimiento Hidráulico



## Tabla de Materiales

No.	Parte	Material
1	Cuerpo de la bomba	HT200
2	Boquilla	PPO
3	Junta tórica	NBR
4	Tubo de venturi	PPO
5	Difusor	PPO
6	Sello mecánico	Carbono/Cerámica
7	Impulsor	AISI 304
8	Cubierta del soporte	HT200
9	Soporte	ZL102
10	Cojinete	
11	Rotor	
12	Estátor	
13	Tablero de bornes	PC
14	Caja de terminales	PA6-GF25
15	Condensador	
16	Cubierta posterior	ZL102
17	Ventilador	PP
18	Cubierta del ventilador	PP



## Información del Paquete

Modelo	GW (Kgs)	L (mm)	W (mm)	H (mm)	Cantidad (PCS/20 TEU)
AJm110	24.5	572	225	259	816
AJm110H	24.5	572	225	259	816
AJm110L	24.5	572	225	259	816
AJm150	25.4	572	225	259	816
AJm150H	25.4	572	225	259	816
AJm150L	25.4	572	225	259	816

