



Aplicación

- Se recomienda para el bombeo de agua limpia u otros líquidos similares al agua tanto en propiedades físicas como químicas.
- Apta para pequeños suministros de agua, sistema automático de rociador de agua, pequeño sistema de aire acondicionado o equipo de soporte etc.

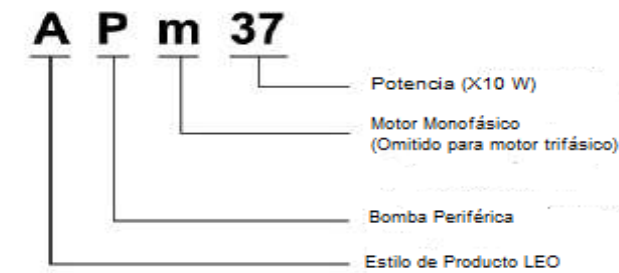
Bomba

- Tratamiento especial anticorrosivo para el cuerpo de hierro fundido de la bomba y el soporte
- Sistema antibloqueo del impulsor
- Impulsor de bronce
- Eje AISI 304
- Máx. temperatura líquida: +60°C
- Máx. succión: +8 m

Motor

- Cojinete C&U
- Protector térmico incorporado para motor monofásico
- Clase de aislamiento: F
- Clase de protección: IPX4
- Máx. temperatura ambiente: +40°C

Códigos de Identificación



Datos Técnicos

MODELO		POTENCIA		Q (m³/h)															
Monofásico	Trifásico	kW	HP	0	0.3	0.6	0.9	1.2	1.5	1.8	2.1	2.4	3.0	3.6	4.2	4.8			
				H (m)															
				Q (l/min)	0	5	10	15	20	25	30	35	40	50	60	70	80		
APm37	-	0.37	0.5	40	35	30	25	20	15	10	8	-	-	-	-	-			
APm60	-	0.6	0.8	60	55	50	40	35	30	25	20	10	5	-	-	-			
APm75	-	0.75	1.0	75	70	60	50	45	35	28	22	15	5	-	-	-			
APm90	-	0.75	1.0	90	75	60	50	35	25	15	5	-	-	-	-	-			
APm110	AP110	1.1	1.5	85	80	75	65	60	55	50	45	40	30	18	10	-			
APm150	AP150	1.5	2.0	90	86	80	75	70	65	60	55	50	40	30	20	10			

Curvas de Rendimiento Hidráulico

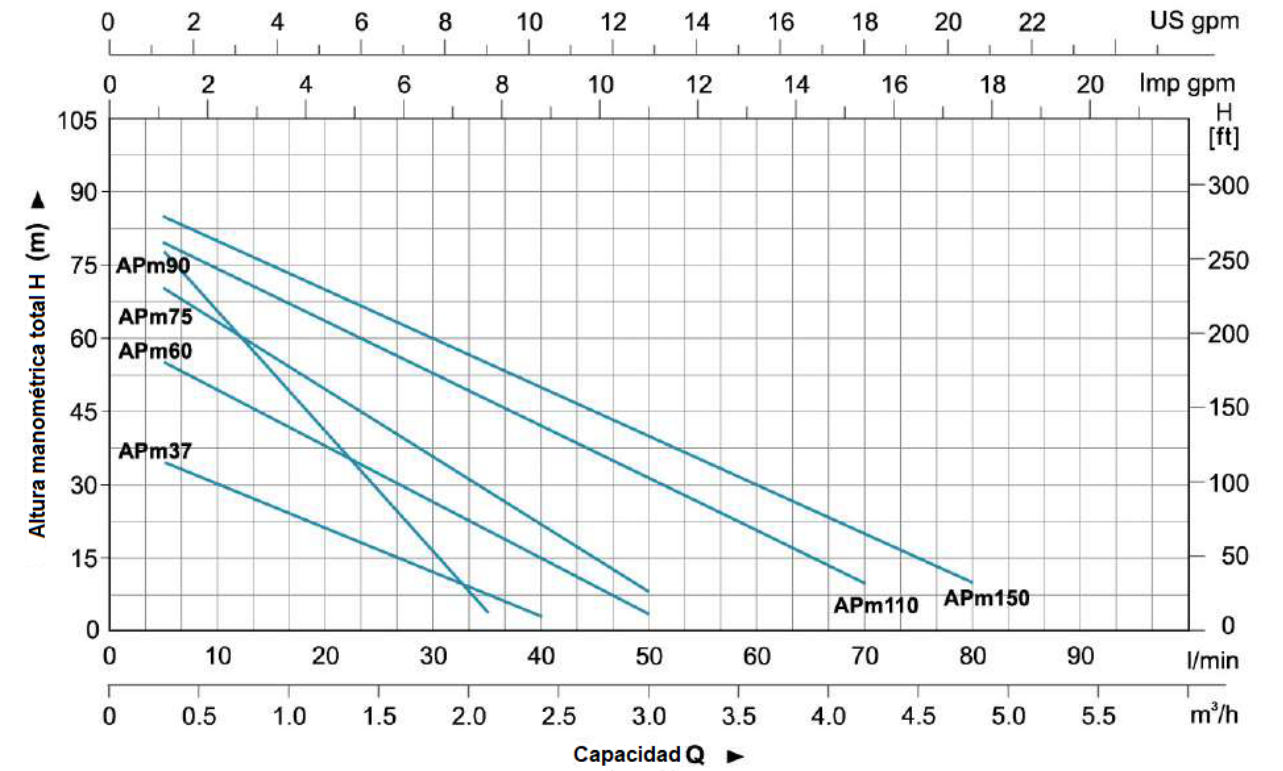
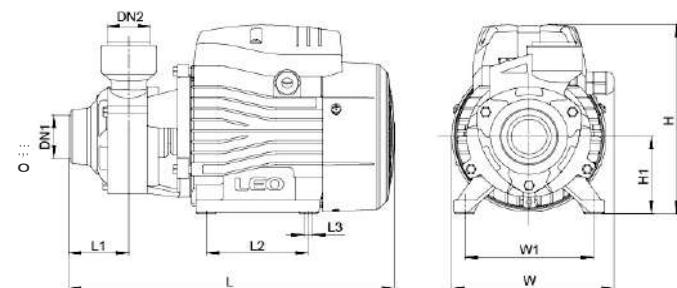
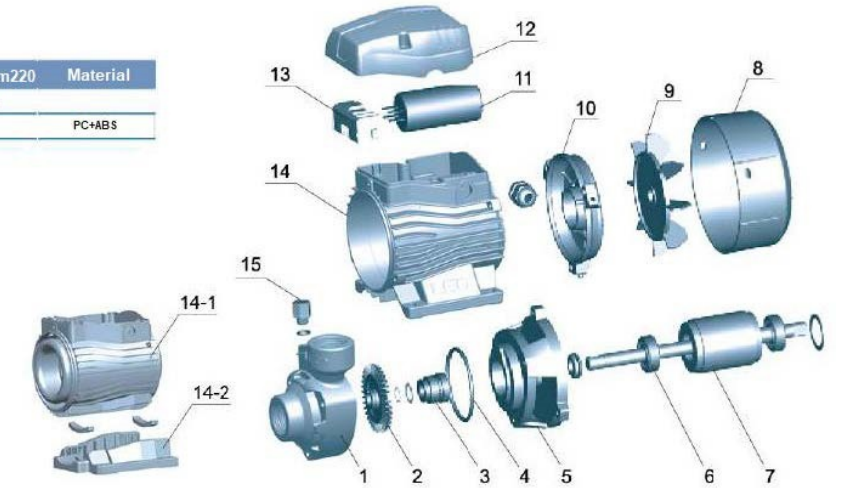


Tabla de Materiales

No.	Parte	Material
1	Cuerpo de la bomba	HT 200
2	Impulsor	Bronce
3	Sello mecánico	Carbono/Cerámica
4	Junta tórica	NBR
5	Soporte	HT 200
6	Cojinete	
7	Rotor	
8	Cubierta del ventilador	PP
9	Ventilador	PP
10	Cubierta posterior	ZL102
11	Condensador	
12	Caja de terminales	PA6-GF25
13	Tablero de bornes	PC
14	Estátor	
15	Tapón de llenado	HP659-1

No.	Parte APm220	Material
14-1	Estátor	
14-2	Base	PC+ABS



Dimensiones

MODELO	DN1	DN2	L (mm)	W (mm)	H (mm)	L1 (mm)	L2 (mm)	L3 (mm)	W1 (mm)	H1 (mm)
APm37			260	132	155	46.5	80	8.5	100	63
APm60	1"	1"	282	147	183	51	90	8.5	112	71
APm75			300	147	183	54.5	90	8.5	112	71
APm90	3/4"	3/4"	297	147	183	50	90	8.5	112	71
APm110	1"	1"	336	165	210	56	100	9	125	86
APm150			338	165	210	56	100	9	125	86

Información del Paquete

Modelo	GW (Kgs)	L (mm)	W (mm)	H (mm)	Cantidad (PCS/20' TEU)
APm37	5.5	283	158	171	3132
APm60	9.0	315	190	210	2365
APm75	10.5	335	190	210	2222
APm90	10.5	335	190	210	2222
APm110	15.9	370	210	235	1230
APm150	16.5	370	210	235	1230

