



Interruptor automático tamaño S2 para protección de motores, CLASE 10
Disparador por sobrecarga con retardo según intensidad 42...52 A Disparador de cortocircuito 741 A borne de tornillo poder de corte estándar

nombre comercial del producto	SIRIUS
designación del producto	Interruptores automáticos
tipo de producto	para protección de motores
denominación del tipo de producto	3RV2
Datos técnicos generales	
tamaño constructivo del interruptor automático	S2
tamaño del contactor combinable específico de la empresa	S2
ampliación del producto interruptor auxiliar	Sí
pérdidas [W] con valor asignado de la intensidad	
• con AC en estado operativo caliente	24,5 W
• con AC en estado operativo caliente por polo	8,2 W
tensión de aislamiento con grado de contaminación 3 con AC valor asignado	690 V
resistencia a tensión de choque valor asignado	6 kV
resistencia a choques según IEC 60068-2-27	25g / 11 ms senoidal
vida útil mecánica (ciclos de maniobra)	
• de contactos principales típico	50 000
• de los contactos auxiliares típico	50 000
durabilidad eléctrica (ciclos de maniobra) típico	50 000
modo de protección Ex según Directiva ATEX 2014/34/UE	Ex II (2) GD
certificado de idoneidad según Directiva ATEX 2014/34/UE	DMT 02 ATEX F 001
designaciones de referencia según IEC 81346-2:2009	Q
Directiva RoHS (fecha)	10/15/2014
Condiciones ambiente	
altitud de instalación con altura sobre el nivel del mar máx.	2 000 m
temperatura ambiente	
• durante el funcionamiento	-20 ... +60 °C
• durante el almacenamiento	-50 ... +80 °C
• durante el transporte	-50 ... +80 °C
humedad relativa del aire durante el funcionamiento	10 ... 95 %
Circuito de corriente principal	
número de polos para circuito principal	3
valor de respuesta ajustable para corriente del disparador de sobrecarga dependiente de la corriente	42 ... 52 A
tensión de empleo	
• valor asignado	20 ... 690 V
• con AC-3 valor asignado máx.	690 V
• con AC-3e valor asignado máx.	690 V
frecuencia de empleo valor asignado	50 ... 60 Hz
intensidad de empleo valor asignado	52 A
intensidad de empleo	

<ul style="list-style-type: none"> ● con AC-3 con 400 V valor asignado ● con AC-3e con 400 V valor asignado 	52 A 52 A
potencia de empleo	
<ul style="list-style-type: none"> ● con AC-3 <ul style="list-style-type: none"> — con 230 V valor asignado — con 400 V valor asignado — con 500 V valor asignado — con 690 V valor asignado ● con AC-3e <ul style="list-style-type: none"> — con 230 V valor asignado — con 400 V valor asignado — con 500 V valor asignado — con 690 V valor asignado 	15 kW 22 kW 30 kW 45 kW 15 kW 22 kW 30 kW 45 kW
frecuencia de maniobra	
<ul style="list-style-type: none"> ● con AC-3 máx. ● con AC-3e máx. 	15 1/h 15 1/h
Protección/ Vigilancia	
función del producto	
<ul style="list-style-type: none"> ● detección de defectos a tierra ● detección de pérdida de fase 	No Sí
clase de disparo	CLASS 10
tipo de disparador por sobrecarga	térmico
poder de corte corriente de cortocircuito límite (Icu)	
<ul style="list-style-type: none"> ● con AC con 240 V valor asignado ● con AC con 400 V valor asignado ● con AC con 500 V valor asignado ● con AC con 690 V valor asignado 	100 kA 65 kA 8 kA 4 kA
poder de corte corriente de cortocircuito de servicio (Ics) con AC	
<ul style="list-style-type: none"> ● con 240 V valor asignado ● con 400 V valor asignado ● con 500 V valor asignado ● con 690 V valor asignado 	100 kA 30 kA 4 kA 2 kA
valor de respuesta de corriente del disparador instantáneo de cortocircuito	741 A
Valores nominales UL/CSA	
corriente a plena carga (FLA) para motor trifásico	
<ul style="list-style-type: none"> ● con 480 V valor asignado ● con 600 V valor asignado 	52 A 52 A
potencia mecánica entregada [hp]	
<ul style="list-style-type: none"> ● por motor monofásico <ul style="list-style-type: none"> — con 110/120 V valor asignado — con 230 V valor asignado ● para motor trifásico <ul style="list-style-type: none"> — con 200/208 V valor asignado — con 220/230 V valor asignado — con 460/480 V valor asignado — con 575/600 V valor asignado 	5 hp 10 hp 15 hp 20 hp 40 hp 50 hp
Protección contra cortocircuitos	
función del producto protección de cortocircuito	Sí
tipo de disparador por cortocircuito	magnético
tipo de cartucho fusible con red IT para protección contra cortocircuitos del circuito principal	
<ul style="list-style-type: none"> ● con 240 V ● con 400 V ● con 500 V ● con 690 V 	no necesario 160 125 100
Instalación/ fijación/ dimensiones	
posición de montaje	según las necesidades del usuario
tipo de fijación	fijación por tornillo y abroche a perfil DIN de 35 mm según DIN EN 60715
altura	140 mm

anchura	55 mm
profundidad	149 mm
distancia que debe respetarse	
<ul style="list-style-type: none"> ● para montaje en serie hacia un lado ● a piezas puestas a tierra con 400 V <ul style="list-style-type: none"> — hacia abajo — hacia arriba — hacia un lado ● a piezas bajo tensión con 400 V <ul style="list-style-type: none"> — hacia abajo — hacia arriba — hacia un lado ● a piezas puestas a tierra con 500 V <ul style="list-style-type: none"> — hacia abajo — hacia arriba — hacia un lado ● a piezas bajo tensión con 500 V <ul style="list-style-type: none"> — hacia abajo — hacia arriba — hacia un lado ● a piezas puestas a tierra con 690 V <ul style="list-style-type: none"> — hacia abajo — hacia arriba — hacia un lado ● a piezas bajo tensión con 690 V <ul style="list-style-type: none"> — hacia abajo — hacia arriba — hacia un lado 	0 mm 50 mm 50 mm 10 mm 50 mm 50 mm 10 mm 50 mm 50 mm 10 mm 50 mm 50 mm 10 mm 50 mm 50 mm 10 mm 50 mm 50 mm 10 mm
Conexiones/ Bornes	
tipo de conexión eléctrica	
<ul style="list-style-type: none"> ● para circuito principal 	conexión por tornillo
disposición de la conexión eléctrica para circuito principal	arriba y abajo
tipo de secciones de conductor conectables	
<ul style="list-style-type: none"> ● para contactos principales <ul style="list-style-type: none"> — monofilar o multifilar — alma flexible con preparación de los extremos de cable ● con cables AWG para contactos principales 	2x (1 ... 35 mm ²), 1x (1 ... 50 mm ²) 2x (1 ... 25 mm ²), 1x (1 ... 35 mm ²) 2x (18 ... 2), 1x (18 ... 1)
par de apriete	
<ul style="list-style-type: none"> ● para contactos principales con bornes de tornillo 	3 ... 4,5 N·m
tipo de vástago del destornillador	Diámetro 5 ... 6 mm
tamaño de la punta del destornillador	Pozidriv tam. 2
tipo de rosca del tornillo de conexión	
<ul style="list-style-type: none"> ● para contactos principales 	M6
Seguridad	
valor B10	
<ul style="list-style-type: none"> ● con alta tasa de demanda según SN 31920 	5 000
cuota de defectos peligrosos	
<ul style="list-style-type: none"> ● con baja tasa de demanda según SN 31920 ● con alta tasa de demanda según SN 31920 	50 % 50 %
tasa de fallos [valor FIT]	
<ul style="list-style-type: none"> ● con baja tasa de demanda según SN 31920 	50 FIT
valor T1 para intervalo entre pruebas o vida útil según IEC 61508	10 a
grado de protección IP frontal según IEC 60529	IP20
protección contra contactos directos frontal según IEC 60529	a prueba de contacto directo con los dedos en caso de contacto vertical por la parte frontal
tipo de display para estado de conmutación	Muletilla
Certificados/ Homologaciones	
General Product Approval	For use in hazardous locations



[Confirmation](#)



[KC](#)



For use in hazardous locations	Declaration of Conformity	Test Certificates	Marine / Shipping
--------------------------------	---------------------------	-------------------	-------------------



[Type Test Certificates/Test Report](#)

[Special Test Certificate](#)



Marine / Shipping	other
-------------------	-------



[Household and similar appliances](#)

other	Railway	Environment
-------	---------	-------------

[Confirmation](#)



[Confirmation](#)

[Vibration and Shock](#)

[Environmental Confirmations](#)

Más información

Siemens ha decidido abandonar el mercado ruso (ver aquí).

<https://press.siemens.com/global/en/pressrelease/siemens-wind-down-russian-business>

Siemens está trabajando en la renovación de los actuales certificados EAC.

Póngase en contacto con su oficina local de Siemens en relación con el estado de validez de la certificación EAC si tiene intención de importar o suministrar estos productos a un mercado relevante para EAC (salvo Rusia o Bielorrusia).

Información sobre el embalaje

<https://support.industry.siemens.com/cs/ww/es/view/109813875>

Information- and Downloadcenter (Catálogos, Folletos,...)

<https://www.siemens.com/ic10>

Industry Mall (sistema de pedido online)

<https://mall.industry.siemens.com/mall/es/es/Catalog/product?mlfb=3RV2031-4WA10>

Generador CAx online

<http://support.automation.siemens.com/WW/CAXorder/default.aspx?lang=en&mlfb=3RV2031-4WA10>

Service&Support (Manuales, certificados, características, FAQ,...)

<https://support.industry.siemens.com/cs/ww/es/ps/3RV2031-4WA10>

Base de datos de imágenes (fotos de producto, dibujos acotados 2D, modelos 3D, esquemas de conexiones, macros EPLAN, ...)

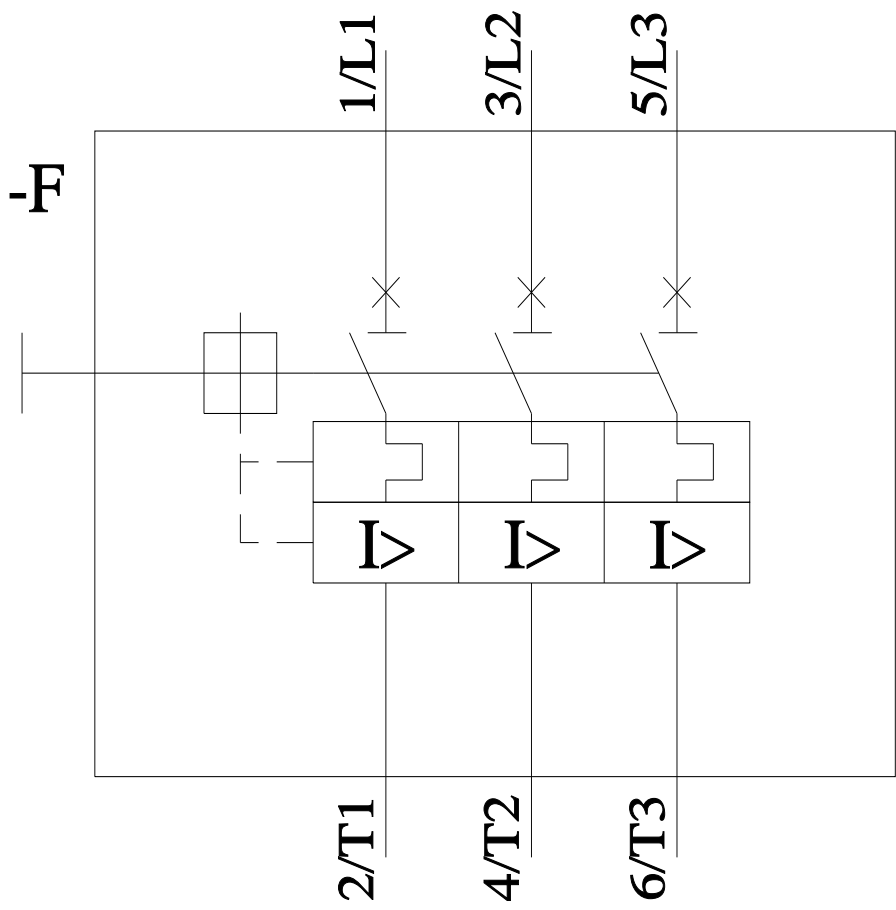
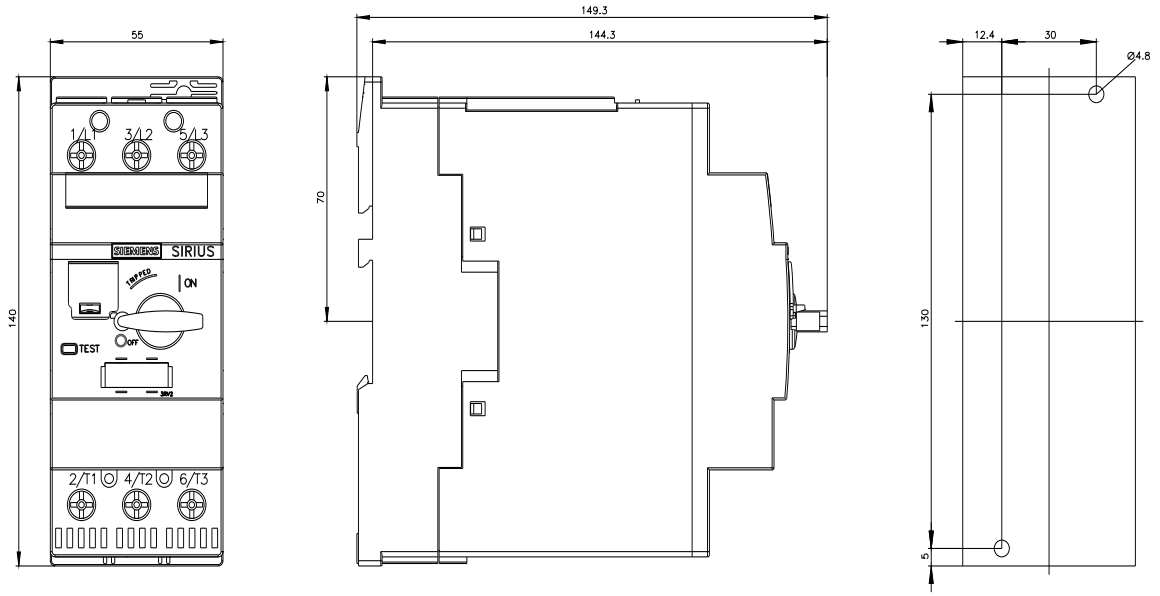
http://www.automation.siemens.com/bilddb/cax_de.aspx?mlfb=3RV2031-4WA10&lang=en

Curva característica: Comportamiento en disparo, I²t, Corriente de corte limitada

<https://support.industry.siemens.com/cs/ww/en/ps/3RV2031-4WA10/char>

Otras características (p. ej. vida útil eléctrica, frecuencia de maniobras)

<http://www.automation.siemens.com/bilddb/index.aspx?view=Search&mlfb=3RV2031-4WA10&objecttype=14&gridview=view1>



Última modificación:

5/9/2023

