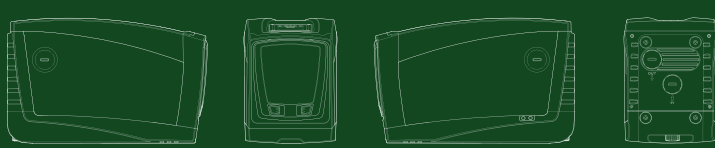


esybox

**SISTEMA
ELECTRÓNICO
DE PRESURIZACIÓN**



DAB
WATER • TECHNOLOGY



ESYBOX

SISTEMA ELECTRÓNICO DE PRESURIZACIÓN

Esybox es un sistema electrónico para la presurización del agua en aplicaciones residenciales y domésticas. Cuenta con un variador de frecuencia de alta tecnología que garantiza **presión constante** y **ahorro energético**. Brinda la posibilidad de trabajar en conjunto con otros equipos Esybox para crear unidades de presurización. Su motor enfriado por agua permite una operación **extremadamente silenciosa** que, en su uso estándar, sólo genera 45 dB. Además, puede usar el dispositivo DConnect Box 2 para manejo remoto a través de la plataforma D.Connect (el D.Connect Box se vende por separado).

Su diseño ergonómico se caracteriza por una gran facilidad de uso. Cada detalle ha sido desarrollado cuidadosamente para garantizar el confort, la tranquilidad del usuario y su fácil instalación.

CONDICIONES DE OPERACIÓN

- Máxima temperatura del líquido: +40°C.
- Máxima temperatura ambiente: +50°C.
- Máxima profundidad de aspiración 8 m.
- Máxima presión de trabajo: 116 psi (8 bar).
- Caudal máximo: 32 gpm (121 lpm).
- Presión máxima: 65 m. (92 psi).

CONSTRUCCIÓN

- Bomba multietapa autocebante.
- Sensores de temperatura y flujo situados en la impulsión de la bomba para un control adecuado.
- Vaso de expansión de 2 litros certificado para agua potable.
- Cubierta insonorizada.
- Conexiones externas ajustables y de fácil acceso.
- Conexiones hidráulicas internas para reducir el tamaño al máximo.
- Compartimiento técnico de fácil acceso para facilitar mantenimiento.
- Impulsores en tecnopolímero.
- Pantalla LCD de alta resolución para facilitar lectura de información.
- Variador de frecuencia con tecnología inverter para el ahorro de energía.



APLICACIONES

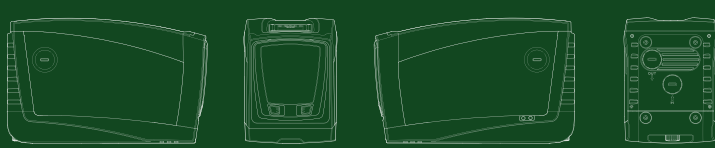
- Suministro de agua potable para casas y edificios.
- Suministro de agua para riego comercial.

MOTOR

- Motor de alta eficiencia enfriado por agua.
- Chaqueta del motor en acero inoxidable.
- Eje de motor en acero inoxidable AISI 303.
- Protección clase IP X4.
- Aislamiento clase F.

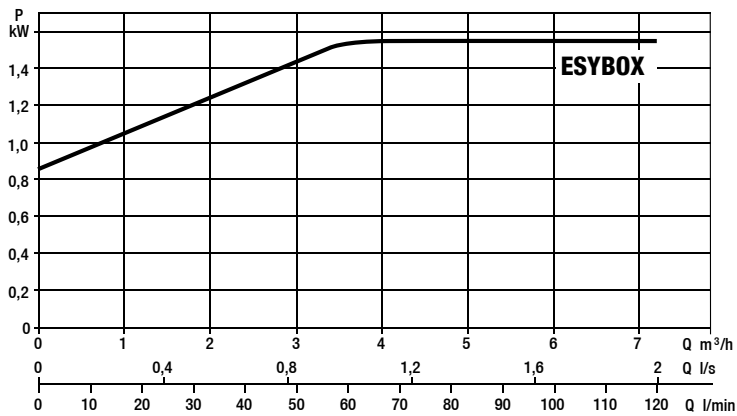
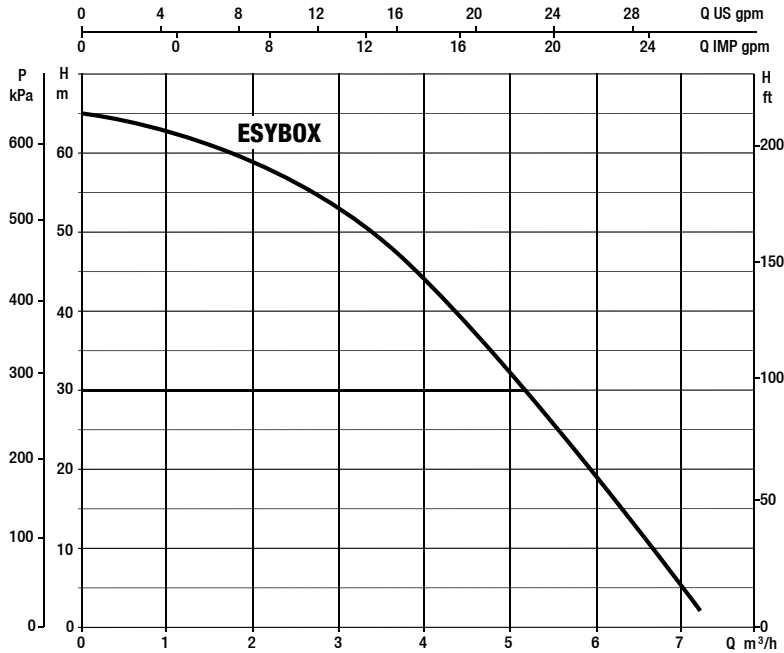
INFORMACIÓN TÉCNICA

MODELO	NÚMERO DE ETAPAS	ALIMENT. 50/60HZ	P1 MÁX.		I MÁX A
			HP	KW	
ESYBOX	5	1 X 220 / 240 V	2,1	1,55	10

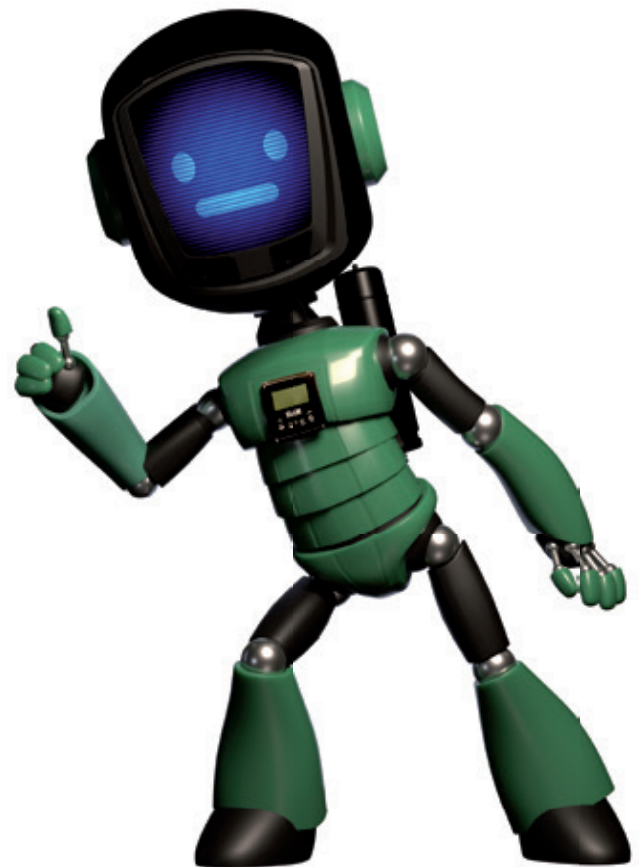


esybox

CURVA DE PRESTACIONES

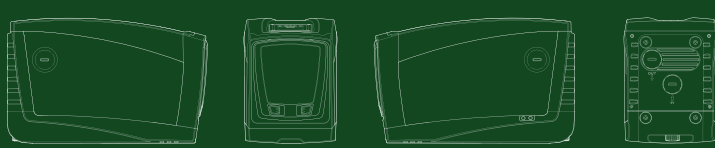


Esybox es, ante todo, un sistema integrado electrónico con variador de velocidad; cada componente se ha desarrollado para conseguir el máximo rendimiento con el mínimo esfuerzo, introduciendo la innovación al servicio de la simplicidad.



INFORMACIÓN HIDRÁULICA

LPM	0	10	20	30	40	50	60	70	80	90	100	110	120
H (M)	65	63,5	61,5	59,5	57	53	48	41,5	35	27,5	19	10	2



MATERIALES

PIEZA	MATERIAL
Brida del motor	Tecnopolímero
Eje rotor	Acero inoxidable AISI 303
Chaqueta del motor	Acero inoxidable AISI 304
Junta tórica	NBR
Placa sinterizada	Acero inoxidable AISI 304
Tapón de 1"	Tecnopolímero
Cuerpo de succión	Tecnopolímero
Inserto de 1"	Latón de níquel
Obturador	Tecnopolímero
Resorte	Acero Inoxidable AISI 303
Difusor	Tecnopolímero
Cuerpo de difusor	Tecnopolímero
Impulsores	Tecnopolímero
Anillo de sujeción	Acero inoxidable AISI 316
Tuerca	Acero inoxidable AISI 316
Tapón de difusor	Tecnopolímero
Sello mecánico	Resina impregnada de carbono/carburo de silicio/EPDM
Cuerpo de bomba	Tecnopolímero
Cuerpo de descarga	Tecnopolímero
Cuerpo de interruptor de flujo	Tecnopolímero
Turbina sensor presión	Tecnopolímero
Colector de descarga	Tecnopolímero
Tapón de 1 ¼"	Tecnopolímero
Válvula check	Tecnopolímero/goma/acero
Conexión tanque	Tecnopolímero/goma
Cuerpo de sensor de presión	Tecnopolímero



CONEXIONES EXTERNAS

Cubiertas con tapas provistas de junta.
Fácil conexión, la aspiración y la impulsión del sistema pueden modificarse en función de la instalación.



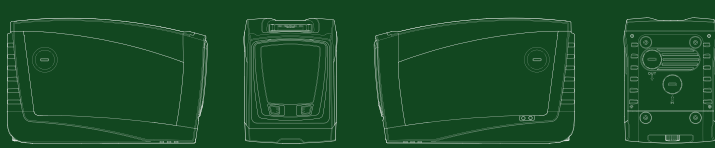
DISPLAY

LCD 70x40 mm de alta resolución ajustable para facilitar su lectura en las diferentes instalaciones. Interfaz sencilla que hace posible acceder fácilmente a toda la información y personalizar la configuración en función de las necesidades específicas de la instalación.



COMPARTIMENTO TÉCNICO

Permite acceder fácilmente al eje del rotor, al tapón de cebado vertical y al vaso de expansión. Incorpora también un espacio reservado para las herramientas de mantenimiento y para la guía de usuario, imprescindibles para usar el sistema.



esybox

Junto con el Esybox los accesorios son realmente funcionales, extensiones ergonómicas del producto.

Esydock, Esydock Twin y Esywall han sido desarrollados para ofrecer una nueva experiencia de uso e instalación.

esydock

Esydock, gracias a sus 4 posibilidades de configuración hidráulica, facilita una instalación aún más rápida, ágil y flexible.

Esydock incluye todos los elementos necesarios para su conexión a la instalación.

Las operaciones de mantenimiento nunca han sido tan fáciles gracias a su rápido desmontaje.

Esydock incorpora pies anti-vibraciones para garantizar el mismo funcionamiento silencioso que el Esybox.



293L x 318P x 180H*



*esydock



293L x 345P x 679H*



*con esybox instalado

ESYWALL

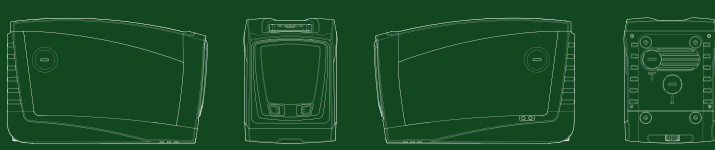
Kit completo de soporte, tornillería, tuercas y dos accesorios para la absorción de las vibraciones.



esylink

Accesorio dotado de interfaz wireless 802.15.4, para permitir conectar al Esybox, 4 entradas digitales (presostato, flotador, etc), controlar 2 relés de salida (alarmas, estado, etc) y tener la posibilidad de conectar un sensor de presión auxiliar.





esybox

ESYDOCKTWIN

Esydock Twin es la evolución del Esydock, del que mantiene todas sus ventajas, para la creación de grupos de dos bombas.

VIDA ÚTIL MAYOR Y MEJOR

Esydock Twin garantiza un suministro hidráulico contante en la instalación.

El software analiza continuamente el funcionamiento del sistema, optimizando el uso alternado de las dos unidades.



752L x 358P x 730H*



*con esybox instalado

MAYOR POTENCIA, MENOR ESPACIO

Esydock Twin ofrece grandes prestaciones gracias a la posibilidad de funcionamiento simultáneo, con unas dimensiones un 50% inferiores a las de cualquier sistema tradicional equivalente.

TODO LO NECESARIO

El dispositivo wireless gestiona la comunicación entre las dos unidades sin la necesidad de cableado, Esydock Twin asegura la conexión hidráulica, por lo que no se necesita ningún componente adicional para su instalación y funcionamiento.

El funcionamiento del grupo puede controlarse a través de cualquiera de los dos display.

ESYTANK

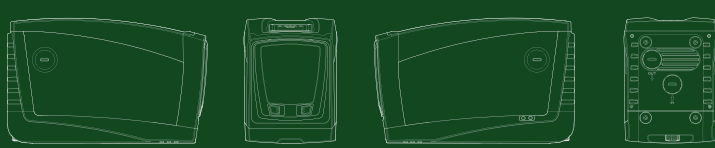
Depósito estudiado para su utilización con Esybox.
Incluye:

- Esydock (versión especial).
- Tubo de aspiración con válvula de pie.
- Válvula de llenado de la red hidráulica con flotador.
- Rebosadero .
- Racor de impulsión.
- Predispuesto para su fijación al suelo compuerta de inspección.

Capacidad 500 L con posibilidad de ampliación.



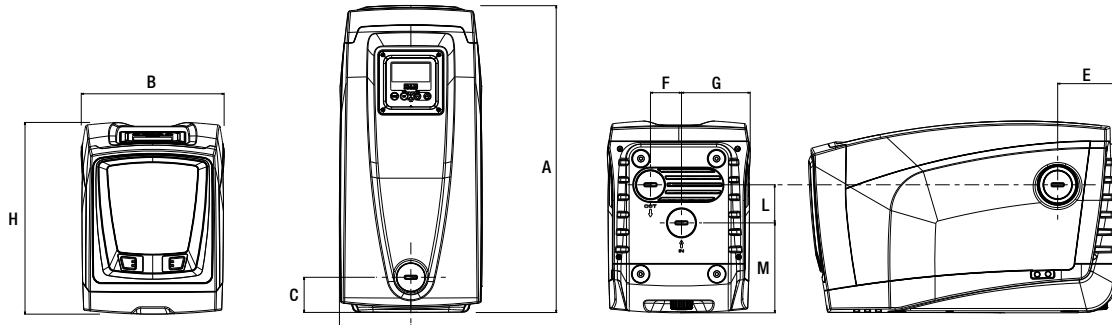
DAB
WATER • TECHNOLOGY



esybox

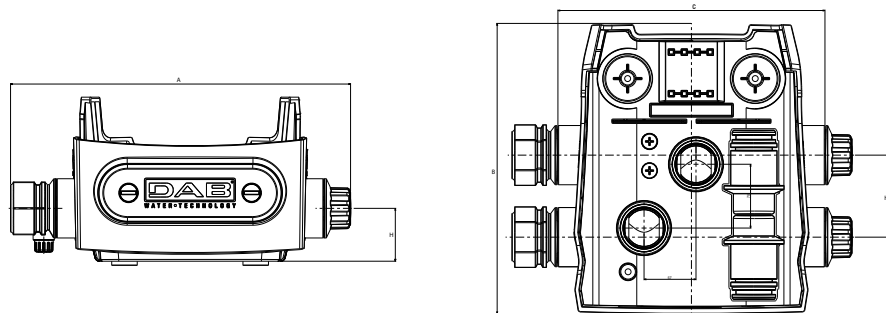
DIMENSIONES

ESYBOX



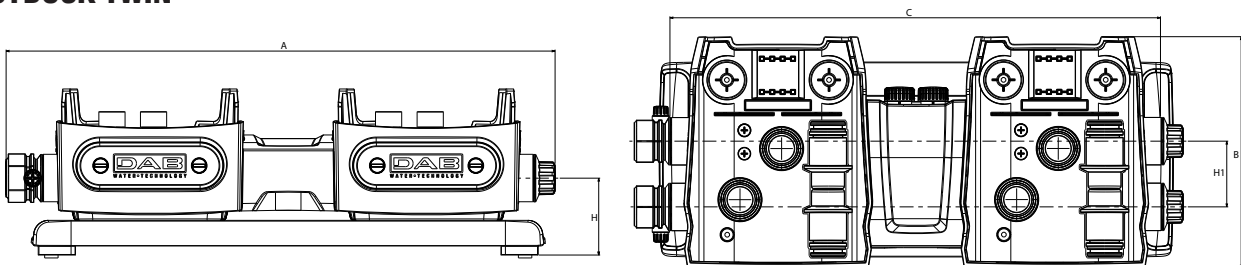
MODELO	A	B	C	D	E	F	G	I Ø	H	L	M	DNA	DNM	DIMENSIONES EMBALAJE			PESO Kg
														L/A	L/B	H	
ESYBOX	564	263	65	131,5	106	57	126,2	9	362	70	165,2	1"	1"	685	360	490	27

ESYDOCK



MODELO	A	B	C	H	H1	DIMENSIONES EMBALAJE			PESO KG
						L/A	L/B	H	
ESYDOCK	373	318,5	293	58	90	346	295	230	4

ESYDOCK TWIN



MODELO	A	B	C	H	H1	DIMENSIONES EMBALAJE			PESO KG
						L/A	L/B	H	
ESYDOCK TWIN	752	317	672	105,3	90	734	330	260	11,8

esybox

SISTEMA ELECTRÓNICO DE PRESURIZACIÓN



AQUATRECE COLOMBIA S.A.S.

Cra 1 No. 4-02.
Parque Industrial K2. Bodega 11.
Chía-Cundinamarca. Colombia.
Teléfono: +57 601 5082744
aquatrece.col@aquatrece.com
www.aquatrece.com.co

AQUATRECE ECUADOR S.A.

Almax 2. Vía a Samborondón
en el Km 14.5- El P.A.N.
Guayaquil, Ecuador.
Teléfono: +593 096 927 5866
aquatrece.ecu@aquatrece.com
www.aquatrece.com.ec

REPRESENTACIONES AQUATRECE, C.A.

Av. Rio de Oro, Calle Girasol.
Edificio Industrias HVT.
Prados de Este, Caracas, Venezuela.
Teléfono: +58 212 978 1144
aquatrece@aquatrece.com
www.aquatrece.com