

SERIE PRES

PRES 10 y PRES-16-1115-230

KIT DE ARRANQUE Y PARO AUTOMÁTICO PARA EL SUMINISTRO
DE AGUA A PRESIÓN

FICHA TÉCNICA

ALTAMIRA® SERIE PRES

PRES 10 y PRES-16-1115-230

ESPECIFICACIONES

Este Kit de control es ideal para el ensamble de sistemas de presión compactos y de operación automática. Ya que no necesita de un tanque precargado, switch de presión, etc.

APLICACIONES

- Residenciales
- Comerciales

VENTAJAS

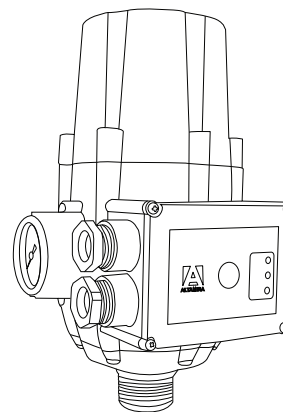
- Automático
- Compacto
- Silencioso
- Fácil de instalar
- Incluye: manómetro de diseño desmontable, leds indicadores y pulsador de rearme manual
- Válvula check integrada
- No requiere mantenimiento
- Protección contra trabajo en seco
- Rearme automático

Ventajas adicionales en el modelo PRES-16-1115-230:

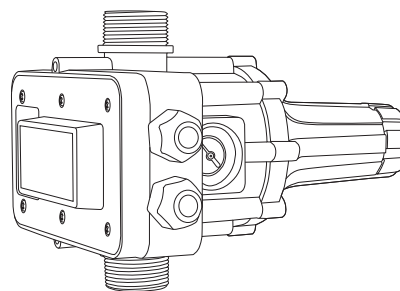
- Voltaje dual (115 ó 230)
- Presión de arranque ajustable (22 - 43.5 psi)
- Conexión de descarga con inserto en bronce

CARACTERÍSTICAS DE OPERACIÓN

- Temperatura ambiente máxima: 60° C
- Presión máxima de trabajo: 145 psi
- Grado de protección: IP65
- Rango presión de arranque:
PRES 10 22.5 ± 2.5 psi (No ajustable)
PRES-16-1115-230 22 - 43.5 psi (Ajustable)



PRES 10



PRES-16-1115-230

DESCRIPCIÓN DEL CÓDIGO

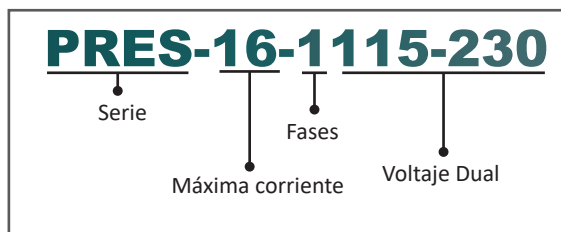
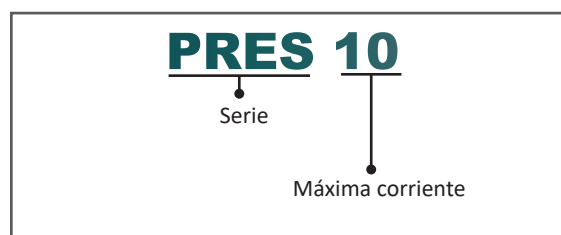
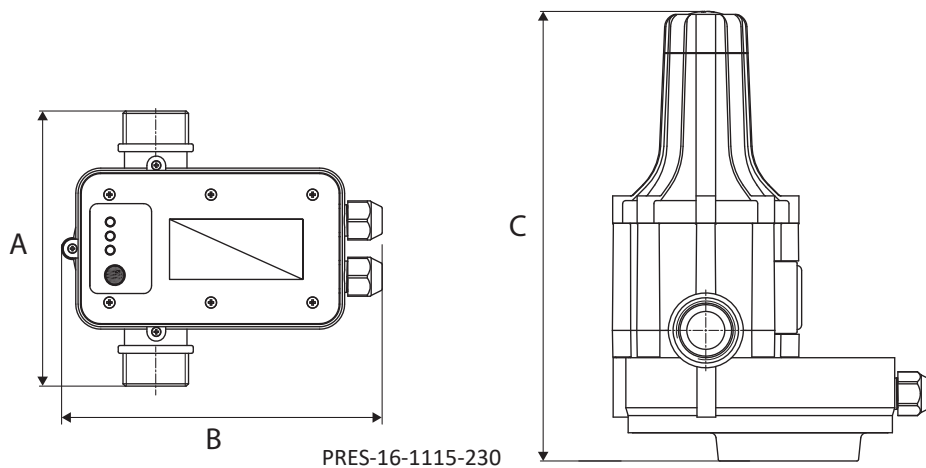
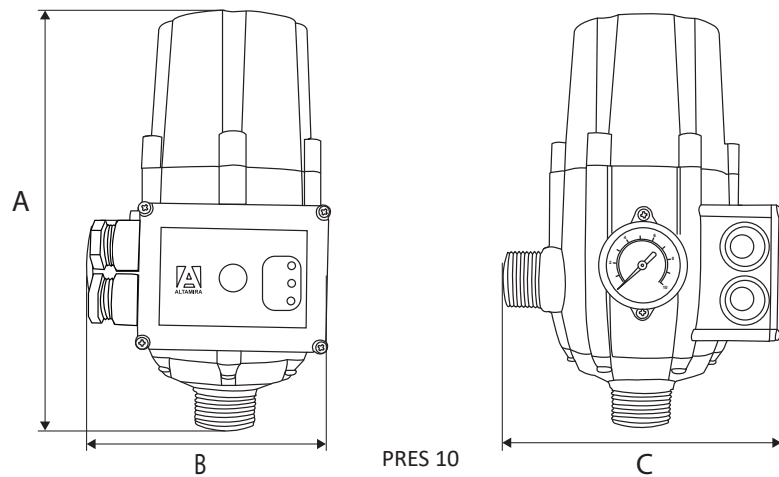


TABLA DE ESPECIFICACIONES

CÓDIGO	VOLTAJE		MÁX. CORRIENTE (A)	CONEXIONES TIPO MACHO CON ROSCA NPT	
	ENTRADA FASES X VOLTS	SALIDA FASES X VOLTS		ENTRADA	SALIDA
PRES 10	1 x 127	1 x 127	10	1"	1"
PRES-16-1115-230	1 x 115 ó 1 x 230	1 x 115 ó 1 x 230	16	1.25"	1.25"

DIMENSIONES Y PESOS

CÓDIGO	DIMENSIONES (mm)			PESO (kg)
	A	B	C	
PRES 10	220	115	145	1.1
PRES-16-1115-230	175	200	288	1.5





SERIE PRES



REARME
AUTOMÁTICO



OPERACIÓN
SILENCIOSA



FÁCIL
INSTALACIÓN



IP65



PROTECCIÓN CONTRA
TRABAJO EN SECO



PRES 10



2
AÑOS
DE GARANTÍA



VOLTAJE
DUAL



PRES-16-1115-230



PRESIÓN
AJUSTABLE

KIT DE ARRANQUE Y PARO AUTOMÁTICO PARA EL SUMINISTRO DE AGUA A PRESIÓN

