



BOMBA MULTITETAPA BL(T)2

Bomba centrífuga multietapa en acero inoxidable, cuenta con alta eficiencia, bajo ruido y funcionamiento estable. Su estructura vertical de múltiples etapas logra un conjunto compacto; instalación, operación y mantenimiento convenientes.

ESPECIFICACIONES

Condiciones de operación o funcionamiento

- Temperatura del líquido: Hasta +68°C.

Características

Bomba

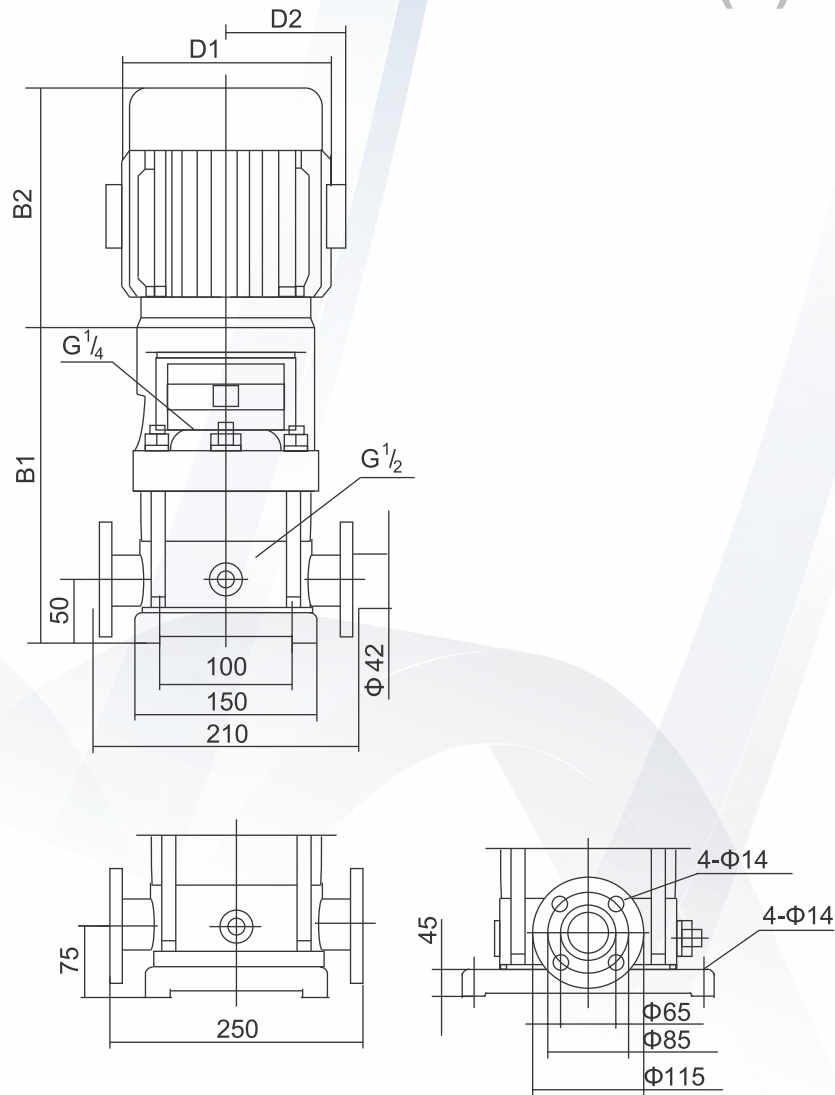
- Bomba centrífuga tipo vertical
- El cuerpo de la bomba BLT es en hierro fundido.
- Sello mecánico en aleación dura y caucho fluorado.
- Succión y descarga en línea con la base de la bomba de tal manera que se puede utilizar directamente en la tubería.
- En caso que el sello mecánico se agote, no hay necesidad de desmontar el motor de toda la máquina, ya que para sustituirlo sólo se necesita retirar el acoplamiento y desmontar la base del sello mecánico.

Motor

- Motor de dos polos de inducción.
- Voltaje estándar (60Hz) Trifásico 220V / 440V
- Clase de aislamiento: F.
- Grado de protección: IP 55.

DIMENSIONES GENERALES

BL(T)2 / 60Hz



Modelo	Dimensiones (mm)					Peso	
	B1	B2	B1+B2	D1	D2	N.W.(kg)	N.W.(kg)
BL(T)2 - 7	356	300	656	195	155	32	38
BL(T)2 - 11	428	300	728	195	155	37	44
BL(T)2 - 15	503	325	828	215	180	45	52
BL(T)2 - 18	557	325	912	240	190	54	61

PARAMETROS TECNICOS

Modelo	Potencia		Amperaje		Q(m ³ /h)	1	1.5	2	2.5	3	3.5	4	Rango de Cabeza (m)
	HP	KW	220	440									
BL(T)2 - 7	2	1.5	8.4	4.2	H (m)	91	86	81	74	66	57	47	47~91
BL(T)2 - 11	3	2.2	8.29	4.14		143	136	128	116	104	90	75	75~143
BL(T)2 - 15	4	3	10.9	5.45		195	186	176	160	142	125	103	103~195
BL(T)2 - 18	5.5	4		4		234	228	212	195	171	151	126	126~234

CURVA DE RENDIMIENTO

BL(T)2 / 60Hz

