

## BOMBA MULTIETAPA

# BL(T)4



## ESPECIFICACIONES

### Condiciones de operación

- Temperatura del líquido: Hasta 68°C.

### Motor

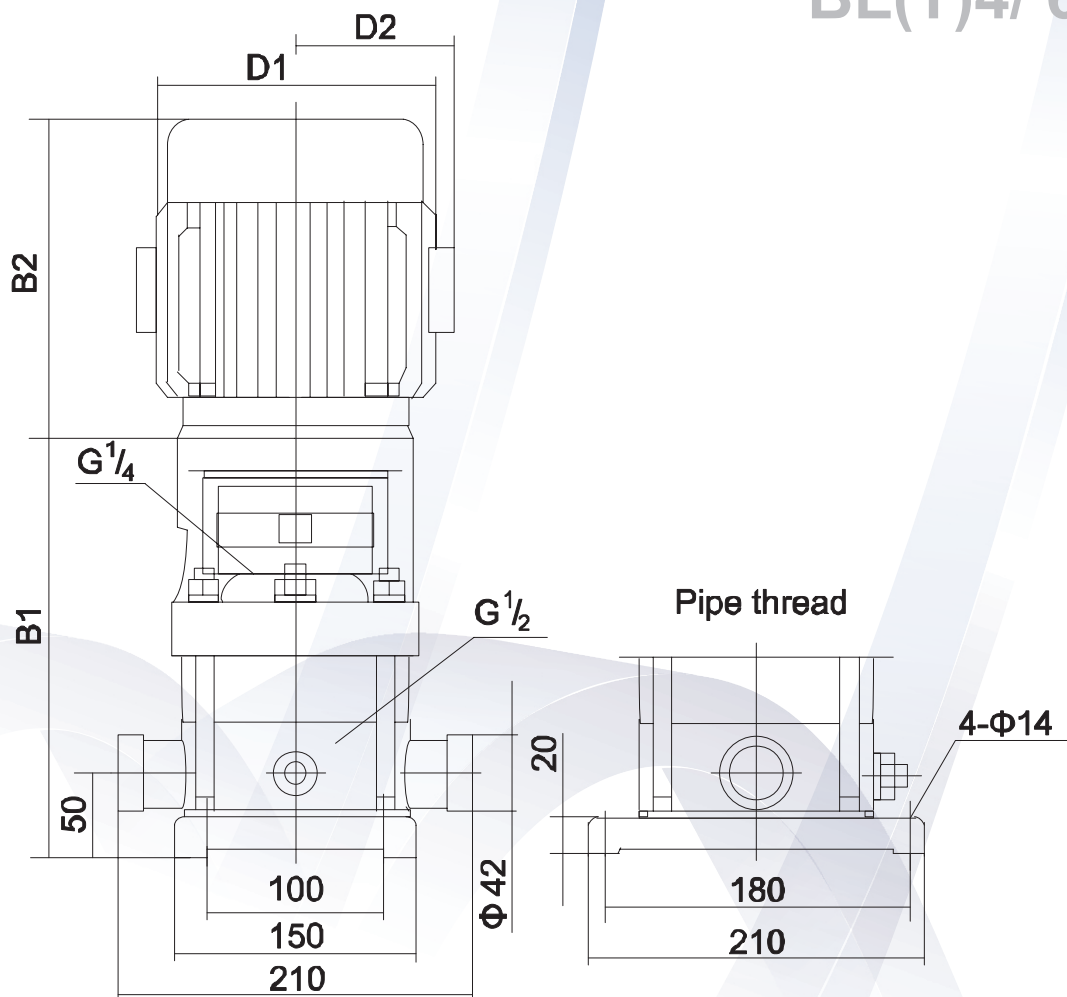
- Motor de dos polos de inducción.
- Voltaje estándar (60Hz): Trifásico: 220V. / 440V.
- Clase de aislamiento: F.
- Grado de protección: IP 55.

### Material

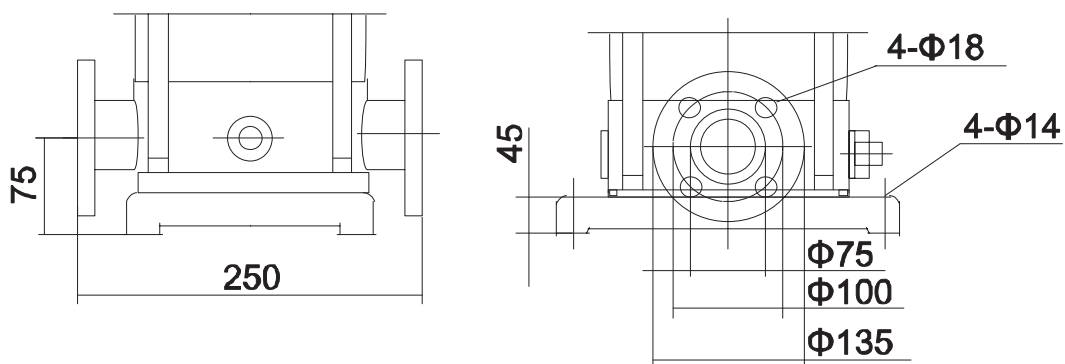
- Base y acople de la bomba en hierro fundido.
- Sello mecánico en aleación dura y caucho fluorado.
- Succión y descarga en línea con la base de la bomba de tal manera que se puede utilizar directamente en la tubería.
- En caso que el sello mecánico sufra daño, no es necesario desmontar el motor de toda la máquina, ya que para sustituirlo sólo se necesita retirar el acoplamiento y desmontar la base del sello mecánico.

## DIMENSIONES GENERALES

# BL(T)4/ 60Hz



Stamping flange, Lap-joint flange, Forging flange



# CURVA DE RENDIMIENTO

# BL(T)4 / 60Hz

