

BOMBA MULTIETAPA

BL(T)8



ESPECIFICACIONES

Condiciones de operación

- Temperatura del líquido: Hasta 68°C.

Motor

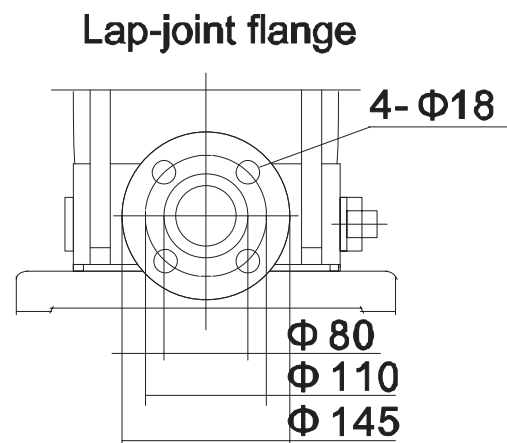
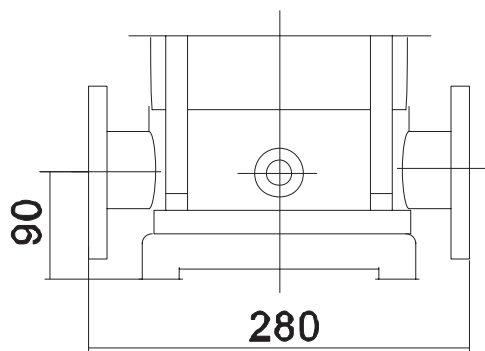
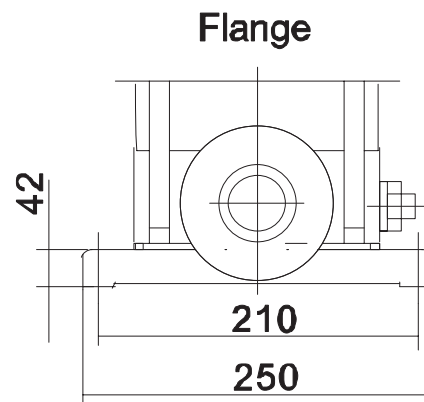
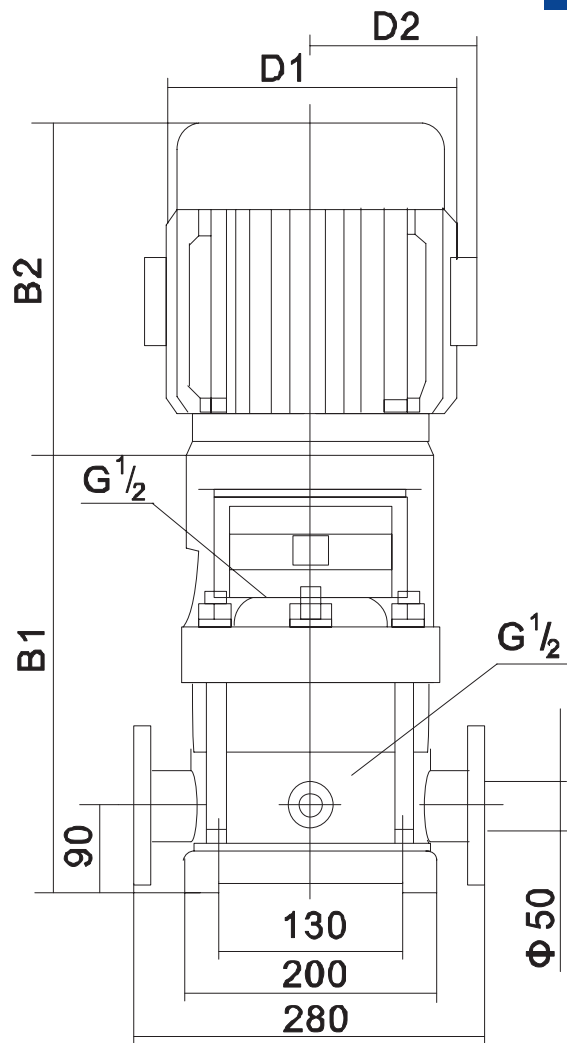
- Motor de dos polos de inducción.
- Voltaje estándar (60Hz): Trifásico: 220V. / 440V.
- Clase de aislamiento: F.
- Grado de protección: IP 55.

Material

- Base y acople de la bomba en hierro fundido.
- Sello mecánico en aleación dura y caucho fluorado.
- Succión y descarga en línea con la base de la bomba de tal manera que se puede utilizar directamente en la tubería.
- En caso que el sello mecánico sufra daño, no es necesario desmontar el motor de toda la máquina, ya que para sustituirlo sólo se necesita retirar el acoplamiento y desmontar la base del sello mecánico.

DIMENSIONES GENERALES

BL(T)8/ 60Hz



CURVA DE RENDIMIENTO

BL(T)8 / 60Hz

