

Modelo	Ref.	Potencia (HP)	Voltaje	H max. (mca) *	Q max. (GPM) **	Succión	Descarga	Peso (kg)
GE 2.5B 75	1B0022	7.5	220/440	21	409	3" B	2-1/2" B	68.0
GE 2.5B 100	1B0023	10.0	220/440	27	430	3" B	2-1/2" B	95.0
GE 2.5B 150	1B0024	15.0	220/440	35	465	3" B	2-1/2" B	130.0
GE 2.5B 200	1B0025	20.0	220/440	42	495	3" B	2-1/2" B	136.0
GE 2.5B 250	1B0026	25.0	220/440	51	542	3" B	2-1/2" B	148.0
GE 2.5B 300	1B0027	30.0	220/440	61	592	3" B	2-1/2" B	196.0

\* La altura (H) máxima se logra con la válvula totalmente cerrada. (mca= metros columna de agua).

\*\* El caudal (Q) máximo se logra con la válvula totalmente abierta. (gpm= galones por minuto).

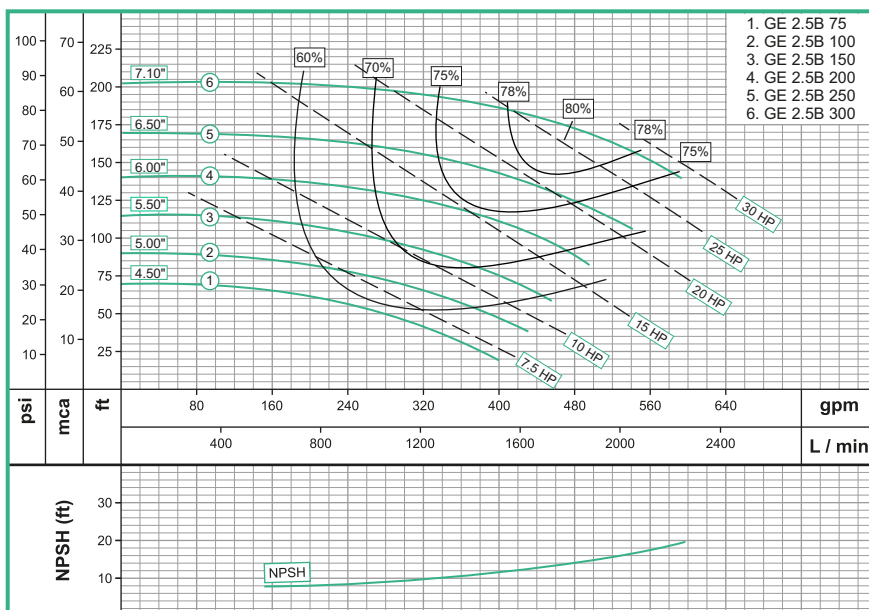


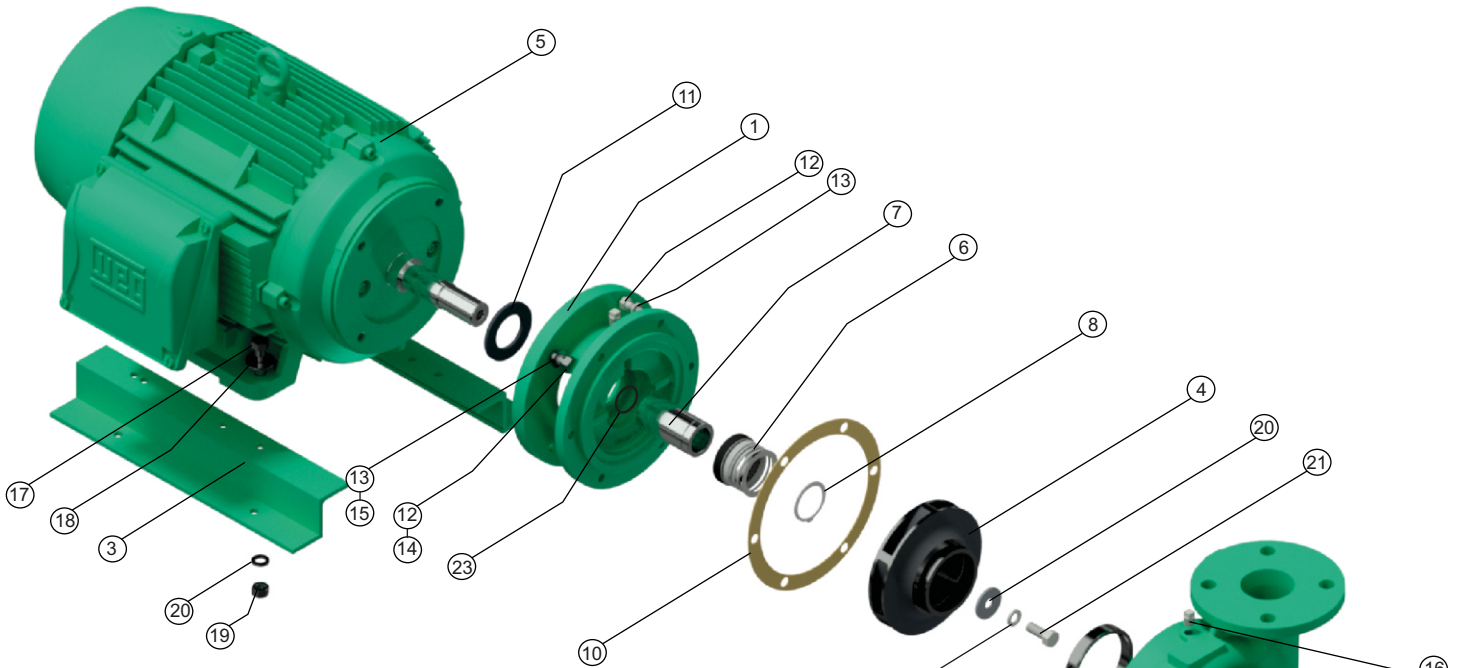
Materiales	
Cuerpo	Hierro fundido ASTM A-48, Clase 30
Impulsor	Hierro fundido ASTM A-48, Clase 30
Sello mecánico	Carbon/Ceramica/Buna-N
Acople intermedio	Hierro fundido ASTM A-48, Clase 30
Empaques	Papel Humedo

Características de la bomba	
Tipo de bomba	Centrífuga
Tipo de acoplamiento	Monobloque
Succión	3" NPT Brida 125
Descarga	2-1/2" NPT Brida 125
Tipo de impulsor	Cerrado <small>Balanceado dinámicamente según ISO G6,3</small>
Cantidad de impulsores	1
Tipo de sello	Sello mecánico 1-1/4" TIPO 21 Sello mecánico 1-3/4" TIPO 21
Temperatura Max. Líquido	158° F (70 ° C) Continua

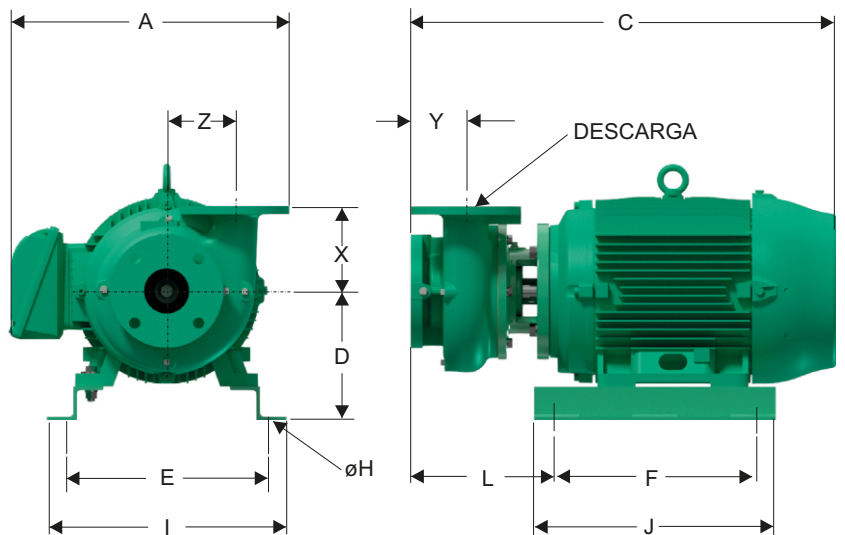
Características del Motor	
Tipo	Eléctrico
Potencia	7.5 a 30Hp(según modelo)
Diseño	NEMA JM
Velocidad	3.500 RPM (nominal)
Aislamiento	Clase F
Voltaje	220/440
Factor de servicio	1,15
Frecuencia	60Hz
Fases	3

Aplicaciones	
•	Aprovisionamiento de aguas limpias
•	Recirculación de agua en torres de enfriamiento
•	Refrigeración de maquinaria/Circuitos de recirculación
•	Sistemas de Presión
•	Equipos contra incendio
•	Plantas de tratamiento
•	Equipos de trabajo pesado y continuo
•	Industria petroquímica
•	Acueductos





No	DESCRIPCION	REF	CANTIDAD							
			7,5	100	150	200	250	300		
1	ACOPLE EN HIERRO	22200	1							
1	ACOPLE EN HIERRO	22201		1	1					
1	ACOPLE EN HIERRO	22202				1	1			
1	ACOPLE EN HIERRO	22203							1	
2	CUERPO EN HIERRO	31453	1	1	1	1	1	1	1	
3	BASE EN LAMINA	30176	2	2	2					
3	BASE EN LAMINA	19368				2	2			
3	BASE EN LAMINA	30177							2	
4	IMPULSOR ø4.500"	92450	1							
4	IMPULSOR ø5.000"	92500		1						
4	IMPULSOR ø5.500"	92551			1					
4	IMPULSOR ø6.000"	92600				1				
4	IMPULSOR ø6.500"	92651						1		
4	IMPULSOR ø7.100"	53303							1	
5	MOTOR 7.5 HP 184213JM	25000013958	1							
5	MOTOR 10.0 HP 213JM	25000013981		1						
5	MOTOR 15.0 HP 215JM	25000013969			1					
5	MOTOR 20.0 HP 254JM	25000013957				1				
5	MOTOR 25.0 HP 256JM	25000013959						1		
5	MOTOR 30.0 HP 284JM	25000013968							1	
6	SELLO MECANICO 1-1/4"	00050	1	1	1					
6	SELLO MECANICO 1-3/4"	00033				1	1	1		
7	CAMISA BOMBA GE 213 INOX	23865	1	1	1					
7	CAMISA BOMBA GE 254 INOX	23869				1	1	1		
8	ANILLO SEEGER REF A-32	17010	1	1	1					
8	ANILLO SEEGER REF A-45	17011				1	1	1		
9	ANILLO DE DESGASTE	30744	1	1	1	1	1	1	1	
10	EMPAQUE PAPEL "B"	30441	1	1	1	1	1	1	1	
11	ARANDELA DE CAUCHO	05163	1	1	1					
11	ARANDELA DE CAUCHO	05164				1	1	1		
12	TORNILLO 3/8" x 1"NC	02037	10	6	6	6	6	6		
13	ARANDELA PRESION 3/8"	02604	14	10	10	10	10	10		
14	TORNILLO 1/2" x 1" NC	28935	4	4	4	4	4	4		
15	ARANDELA PRESION 1/2"	02608		4	4	4	4	4		
16	TAPON DE 1/4" NPT	03201	5	5	5	5	5	5		
17	TORNILLO 3/8" x 1-1/2"NC	02236	4	4	4	4	4	4		
18	ARANDELA PLANA DE 3/8"	02553	4	4	4	4	4	4		
19	TUERCA HEX 3/8" NC	02502	4	4	4	4	4	4		
20	ARANDELA RETENCION	26817	1	1	1					
20	ARANDELA RETENCION	26819				1	1	1		
21	TORNILLO 3/8" x 1-1/4"NC INOX	02215	1	1	1					
21	TORNILLO 1/2" x 1-1/4"NC INOX	02226				1	1	1		
22	ARANDELA PRESION 3/8" INOX	02616	1	1	1					
22	ARANDELA PRESION 1/2" INOX	02609				1	1	1		
23	ANILLO "O" 2-020	17433	1	1	1					
23	ANILLO "O" 2-028	17436				1	1	1		



DIMENSIONES EN MILIMETROS

MODELO	SUCxDESC	C	A	D	F	E	I	J	X	Y	Z	øh
GE 2,5B 75	3" x 2-1/2"	536	358	156	178	279	317	311	143	92	108	11
GE 2,5B 100	3" x 2-1/2"	567	371	176	178	305	343	311	143	92	108	11
GE 2,5B 150	3" x 2-1/2"	612	371	176	178	305	343	311	143	92	108	11
GE 2,5B 200	3" x 2-1/2"	718	401	217	227	352	403	406	143	92	108	11
GE 2,5B 250	3" x 2-1/2"	718	401	217	227	358	408	406	143	92	108	11
GE 2,5B 300	3" x 2-1/2"	781	375	180	241	279	350	294	143	92	108	14