

# Bombas GS

## Motor Eléctrico

### GE 2.5C 200/250/300/400

### GE 2.5C 500/600/750



Fabricado por:  
Barnes de Colombia S.A  
Bogotá - Colombia

Modelo	Ref.	Potencia (HP)	Voltaje	Amperaje (+fs)	H max. (mca) *	Q max. (GPM) **	Succión	Descarga	Peso (kg)
GE 2.5C 200	1B0028	20.0	220/440	57.5/28.75	55	550	3"	2-1/2"	155.0
GE 2.5C 250	1B0029	25.0	220/440	67.32/33.66	66	584	3"	2-1/2"	165.0
GE 2.5C 300	1B0030	30.0	220/440	82.34/41.17	75	634	3"	2-1/2"	223.0
GE 2.5C 400	1B0031	40.0	220/440	113.1/56.58	85	682	3"	2-1/2"	248.0
GE 2.5C 500	1B0032	50.0	220/440	138.0/69.0	98	722	3"	2-1/2"	279.0
GE 2.5C 600	1B0033	60.0	220/440	164.45/82.23	110	758	3"	2-1/2"	431.0
GE 2.5C 750	1B0034	75.0	220/440	197.8/98.9	125	800	3"	2-1/2"	460.0

\* La altura (H) máxima se logra con la válvula totalmente cerrada. (mca= metros columna de agua).

\*\* El caudal (Q) máximo se logra con la válvula totalmente abierta. (gpm= galones por minuto).

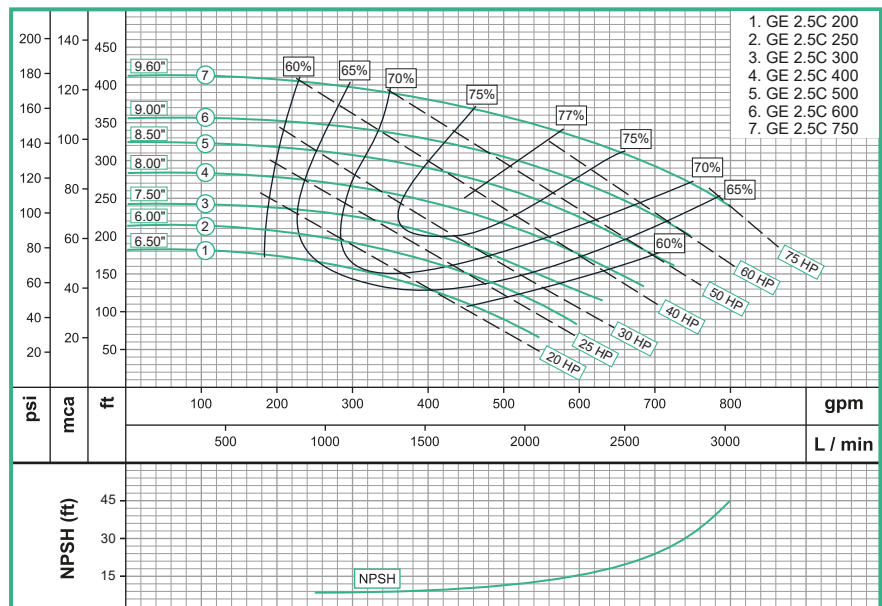


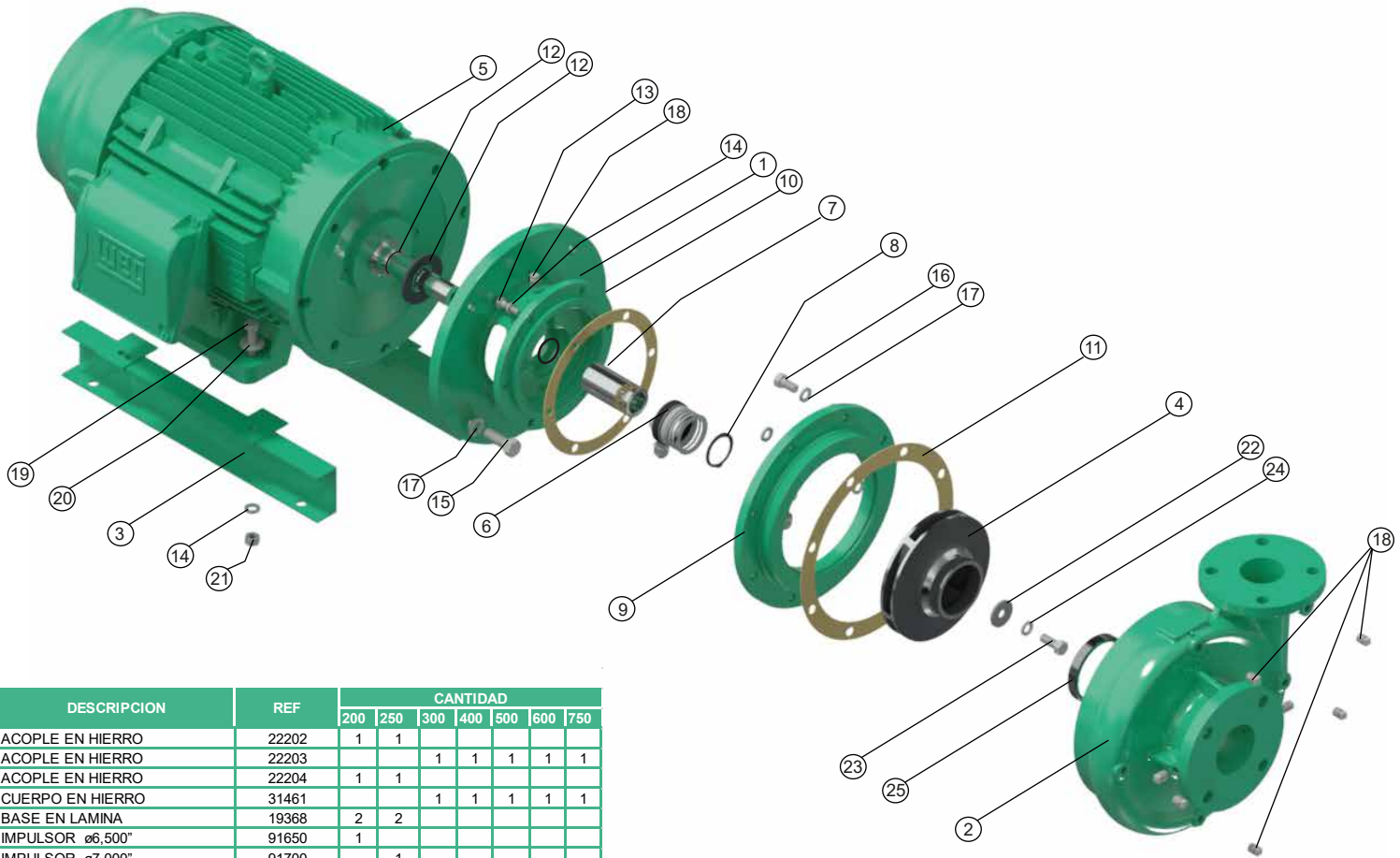
Materiales	
Cuerpo	Hierro fundido ASTM A-48, Clase 30
Impulsor	Hierro fundido ASTM A-48, Clase 30
Sello mecánico	Carbon/Ceramica/Buna-N
Acople intermedio	Hierro fundido ASTM A-48, Clase 30
Empaques	Papel Humedo

Características de la bomba	
Tipo de bomba	Centrífuga
Tipo de acoplamiento	Monobloque
Succión	3" NPT Brida 125
Descarga	2-1/2" NPT Brida 125
Tipo de impulsor	Cerrado <small>Balanceado dinámicamente según ISO G6.3</small>
Cantidad de impulsores	1
Tipo de sello	Sello mecánico 1-3/4" TIPO 21
Temperatura Max. Líquido	158° F (70 ° C) Continua

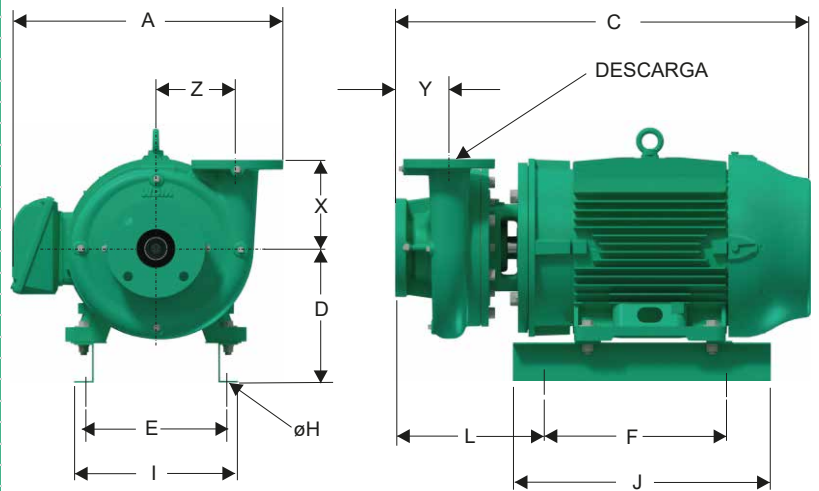
Características del Motor	
Tipo	Eléctrico
Potencia	20 a 75Hp(según modelo)
Diseño	NEMA JM
Velocidad	3.500 RPM (nominal)
Aislamiento	Clase F
Voltaje	220/440
Factor de servicio	1,15
Frecuencia	60Hz
Fases	3

Aplicaciones	
•	Aprovisionamiento de aguas limpias
•	Recirculación de agua en torres de enfriamiento
•	Refrigeración de maquinaria/Circuitos de recirculación
•	Sistemas de Presión
•	Equipos contraincendio
•	Plantas de tratamiento
•	Equipos de trabajo pesado y continuo
•	Industria petroquímica
•	Acueductos





No	DESCRIPCION	REF	CANTIDAD							
			200	250	300	400	500	600	750	
1	ACOPLE EN HIERRO	22202	1	1						
1	ACOPLE EN HIERRO	22203			1	1	1	1	1	1
1	ACOPLE EN HIERRO	22204	1	1						
2	CUERPO EN HIERRO	31461			1	1	1	1	1	1
3	BASE EN LAMINA	19368	2	2						
4	IMPULSOR ø6,500"	91650	1							
4	IMPULSOR ø7,000"	91700		1						
4	IMPULSOR ø7,500"	91750			1					
4	IMPULSOR ø8,000"	91800				1				
4	IMPULSOR ø8,500"	91850					1			
4	IMPULSOR ø9,000"	91900						1		
4	IMPULSOR ø9,600"	53311							1	
5	MOTOR 20,0 HP 254JM	25000013957	1							
5	MOTOR 25,0 HP 256JM	25000013959		1						
5	MOTOR 30,0 HP 284JM	25000013968			1					
5	MOTOR 40,0 HP 286JM	25000014704				1				
5	MOTOR 50,0 HP 324JM	25000013967					1			
5	MOTOR 60,0 HP 326JM	25000014702						1		
5	MOTOR 75,0 HP 365JM	26000011110							1	
6	SELLO MECANICO 1-3/4"	00004	1	1	1	1	1	1	1	1
7	CAMISA BOMBA GE 254 INOX	23869	1	1	1	1	1	1	1	1
8	ANILLO SEEGER REF A-45	17011	1	1	1	1	1	1	1	1
9	DISCO ADAPTADOR	24782	1	1	1	1	1	1	1	1
10	EMPAQUE PAPEL "B"	30441	1	1	1	1	1	1	1	1
11	EMPAQUE PAPEL "C"	30442	1	1	1	1	1	1	1	1
12	ARANDELA DE CAUCHO	05164	1	1	1	1	1	1	1	1
13	TORNILLO 3/8" x 1" NC	02037	6	6	6	6	6	6	6	6
14	ARANDELA PRESION 3/8"	02604	10	10	6	6	6	6	6	6
15	TORNILLO 1/2" x 1" NC	28935	4	4						
15	TORNILLO 5/8" x 1" NC	22844			4	4	4	4	4	4
16	TORNILLO 1/2" x 1-1/4" NC	02224	8	8	8	8	8	8	8	8
17	ARANDELA PRESION 1/2"	02608	8	8	8	8	8	8	12	8
18	TAPON DE 1/4" NPT	03201	5	5	5	5	5	5	5	7
19	TORNILLO 3/8" x 1-1/2" NC	02236	4	4						
20	ARANDELA PLANA DE 3/8"	02553	4	4						
21	TUERCA HEX 3/8" NC	02502	4	4						
22	ARANDELA RETENCION INOX	26819	1	1	1	1	1	1	1	1
23	TORNILLO 1/2" x 1-1/4" NC INOX	02226	1	1	1	1	1	1	1	1
24	ARANDELA PRESION 1/2" INOX	02609	1	1	1	1	1	1	1	1
25	ANILLO DE DESGASTE	30744	1	1	1	1	1	1	1	1
26	ANILLO "O" 2-028	17436	1	1	1	1	1	1	1	1



Dimensiones en milímetros

MODELO	SUCxDESC	C	A	D	F	E	I	J	X	Y	Z	Øh
GE 2,5C 200	3" x 2-1/2"	739	447	217	227	345	396	406	171	105	157	11
GE 2,5C 250	3" x 2-1/2"	739	447	217	227	345	396	406	171	105	157	11
GE 2,5C 300	3" x 2-1/2"	803	430	256	406	279	307	500	171	105	157	11
GE 2,5C 400	3" x 2-1/2"	867	437	200	267	332	385	332	171	105	157	18
GE 2,5C 500	3" x 2-1/2"	905	565	200	305	318	385	370	171	105	157	18
GE 2,5C 600	3" x 2-1/2"	995	649	225	286	356	435	409	171	105	157	18
GE 2,5C 750	3" x 2-1/2"	995	649	225	286	356	435	409	171	105	157	18