

Bombas GS

Motor Eléctrico

GE 3B 100/150/200/250/300/400



Fabricado por:
Barnes de Colombia S.A
Bogotá - Colombia

Modelo	Ref.	Potencia (HP)	Voltaje	Amperaje (+fs)	H max. (mca) *	Q max. (GPM) **	Succión	Descarga	Peso (kg)
GE 3B 100	1B0035	10.0	220/440	29.9/14.95	21	505	4"	3"	105.0
GE 3B 150	1B0036	15.0	220/440	42.55/21.28	27	581	4"	3"	136.0
GE 3B 200	1B0037	20.0	220/440	57.50/28.75	36	652	4"	3"	145.0
GE 3B 250	1B0038	25.0	220/440	67.32/33.66	44	705	4"	3"	157.0
GE 3B 300	1B0039	30.0	220/440	82.34/41.17	51	790	4"	3"	212.0
GE 3B 400	1B0040	40.0	220/440	113.1/56.58	64	900	4"	3"	245.0

* La altura (H) máxima se logra con la válvula totalmente cerrada. (mca= metros columna de agua).

** El caudal (Q) máximo se logra con la válvula totalmente abierta. (gpm= galones por minuto).

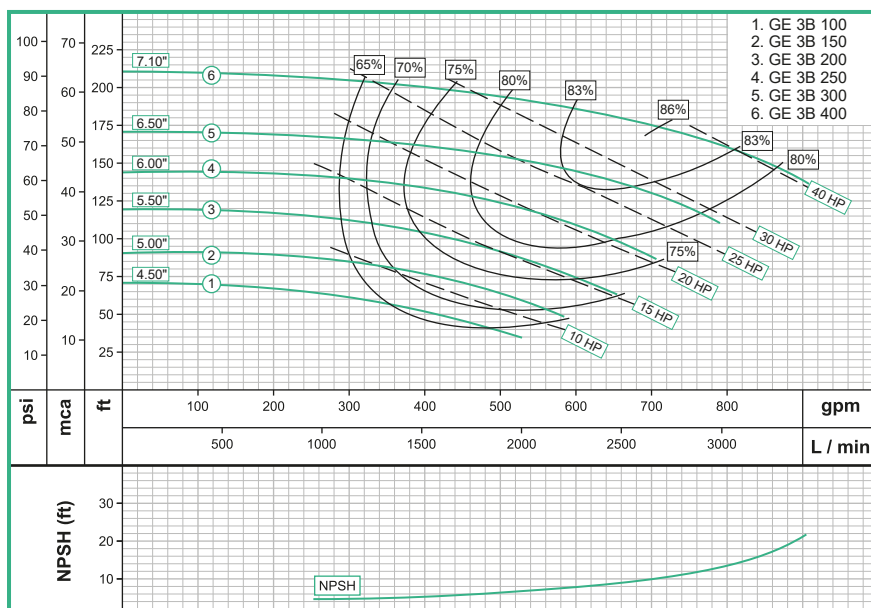


Materiales	
Cuerpo	Hierro fundido ASTM A-48, Clase 30
Impulsor	Hierro fundido ASTM A-48, Clase 30
Sello mecánico	Carbon/Ceramica/Buna-N
Acople intermedio	Hierro fundido ASTM A-48, Clase 30
Empaques	Papel Humedo

Características de la bomba	
Tipo de bomba	Centrífuga
Tipo de acoplamiento	Monobloque
Succión	4" NPT Brida 125
Descarga	3" NPT Brida 125
Tipo de impulsor	Cerrado <small>Balanceado dinámicamente según ISO G6,3</small>
Cantidad de impulsores	1
Tipo de sello	Sello mecánico 1-1/4" TIPO 21 Sello mecánico 1-3/4" TIPO 21
Temperatura Max. Líquido	158° F (70 ° C) Continua

Características del Motor	
Tipo	Eléctrico
Potencia	10 a 40Hp(según modelo)
Diseño	NEMA JM
Velocidad	1.750 RPM (nominal)
Aislamiento	Clase F
Voltaje	220/440
Factor de servicio	1,15
Frecuencia	60Hz
Fases	3

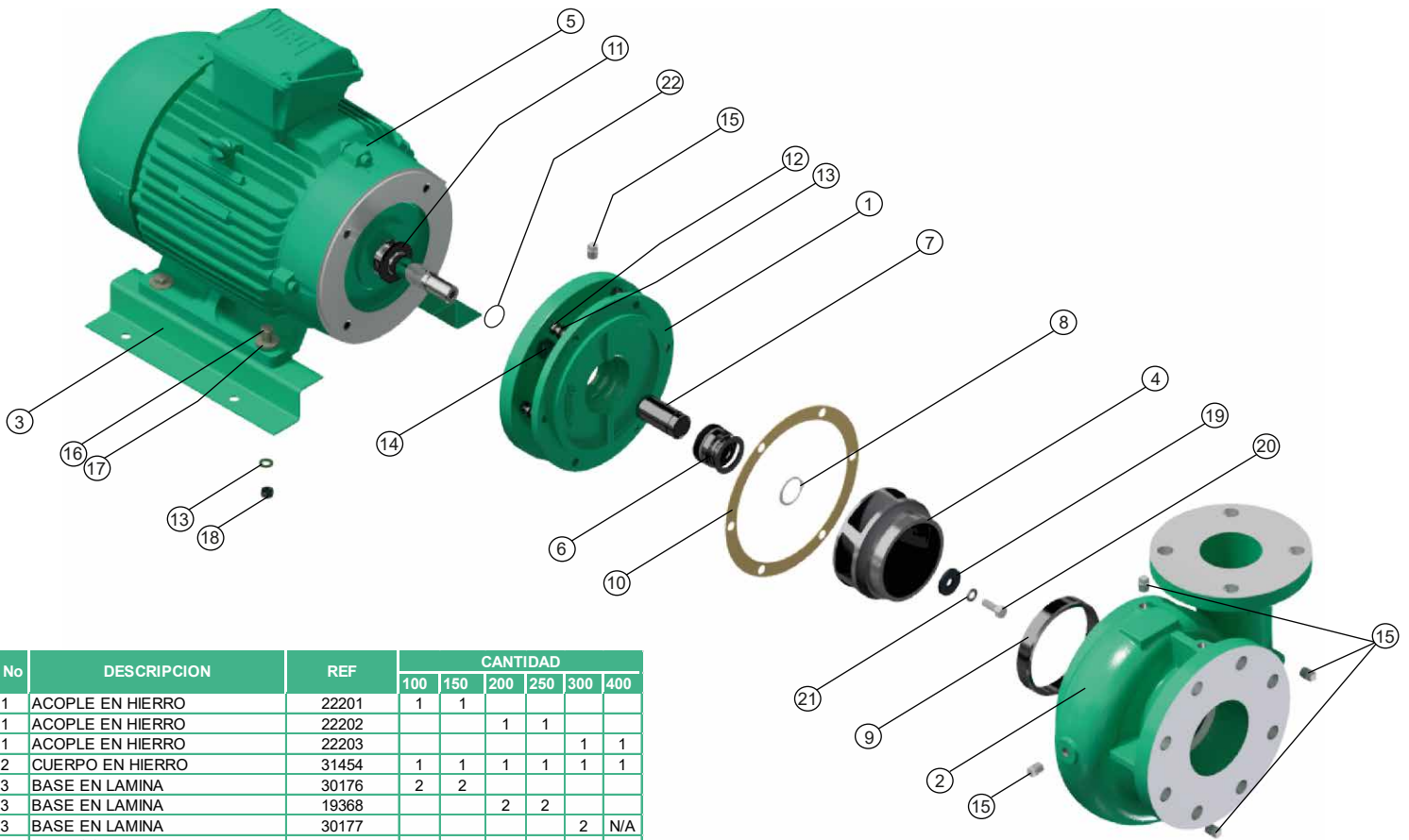
Aplicaciones	
• Aprovisionamiento de aguas limpias	
• Recirculación de agua en torres de enfriamiento	
• Refrigeración de maquinaria/Circuitos de recirculación	
• Sistemas de Presión	
• Equipos contraincendio	
• Plantas de tratamiento	
• Equipos de trabajo pesado y continuo	
• Industria petroquímica	
• Acueductos	



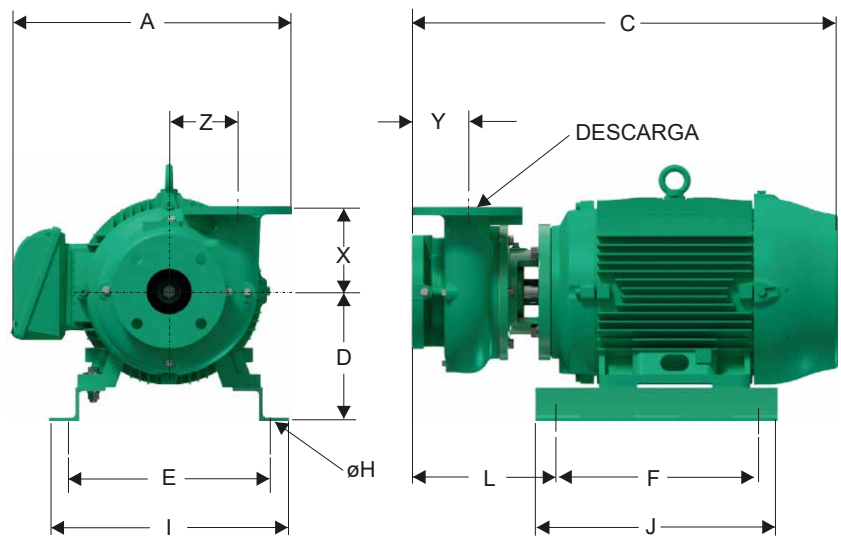
Síguenos



www.wdmpumps.com



No	DESCRIPCION	REF	CANTIDAD							
			100	150	200	250	300	400		
1	ACOPLE EN HIERRO	22201	1	1						
1	ACOPLE EN HIERRO	22202			1	1				
1	ACOPLE EN HIERRO	22203						1	1	
2	CUERPO EN HIERRO	31454	1	1	1	1	1	1	1	
3	BASE EN LAMINA	30176	2	2						
3	BASE EN LAMINA	19368			2	2				
3	BASE EN LAMINA	30177						2	N/A	
4	IMPULSOR ø4,500"	90451	1							
4	IMPULSOR ø6,000"	90501		1						
4	IMPULSOR ø5,500"	90550			1					
4	IMPULSOR ø6,000"	90600				1				
4	IMPULSOR ø6,500"	90650						1		
4	IMPULSOR ø7,100"	53304							1	
5	MOTOR 10.0 HP 213JM	25000013981	1							
5	MOTOR 15.0 HP 215JM	25000013969		1						
5	MOTOR 20.0 HP 254JM	25000013957			1					
5	MOTOR 25.0 HP 256JM	25000013959				1				
5	MOTOR 30.0 HP 284JM	25000013968					1			
5	MOTOR 40.0 HP 286JM	25000014704							1	
6	SELLO MECANICO 1-1/4"	00050	1	1						
6	SELLO MECANICO 1-3/4"	00033			1	1	1	1	1	
7	CAMISA BOMBA GE 213 INOX	23865	1	1						
7	CAMISA BOMBA GE 254 INOX	23869			1	1	1	1	1	
8	ANILLO SEEGER REF A-32 INOX	17010	1	1						
8	ANILLO SEEGER REF A-45 INOX	17011			1	1	1	1	1	
9	ANILLO DE DESGASTE	30765	1	1	1	1	1	1	1	
10	EMPAQUE PAPEL "B"	30441	1	1	1	1	1	1	1	
11	ARANDELA DE CAUCHO	05163	1	1						
11	ARANDELA DE CAUCHO	05164			1	1	1	1	1	
12	TORNILLO 3/8" x 1-1/4" NC	02222	6	6	6	6	6	6	6	
13	ARANDELA PRESION 3/8"	02604	10	10	10	10	10	10	6	
14	TORNILLO 1/2" x 1-1/4" NC	02224	4	4	4	4	4			
14	TORNILLO 5/8" x 1-1/2" NC	02253						4	4	
15	TAPON DE 1/4" NPT	03201	6	6	6	6	6	6	6	
16	TORNILLO 3/8" x 1-1/2" NC	02236	4	4	4	4				
16	TORNILLO 3/8" x 2" NC	02246						4		
17	ARANDELA PLANA DE 3/8"	02553	4	4	4	4	4	4		
18	TUERCA HEX. 3/8" NC	02502	4	4	4	4	4			
19	ARANDELA RETENCION	26817	1	1						
19	ARANDELA RETENCION	26819			1	1	1	1	1	
20	TORNILLO 3/8" x 1-1/4" NC INOX	02215	1	1						
20	TORNILLO 1/2" x 1-1/4" NC INOX	02226			1	1	1	1		
21	ARANDELA PRESION 3/8" INOX	02616	1	1						
21	ARANDELA PRESION 1/2" INOX	02609			1	1	1	1	1	
22	ANILLO "O" 2-020	17433	1	1						
22	ANILLO "O" 2-028	17436			1	1	1	1	1	



Dimensiones en milímetros

MODELO	SUCxDESC	C	A	D	F	E	I	J	X	Y	Z	øh
GE 3B-100	4" x 3"	588	390	176	178	216	305	311	152	105	124	11
GE 3B-150	4" x 3"	626	390	176	178	304	342	311	152	105	124	11
GE 3B-200	4" x 3"	731	420	217	227	352	403	406	152	105	124	11
GE 3B-250	4" x 3"	730	420	217	227	352	403	406	152	105	124	11
GE 3B-300	4" x 3"	796	256	394	406	279	307	500	152	105	124	11
GE 3B-400	4" x 3"	860	538	200	267	318	385	332	152	105	124	11