

Bombas GS

Motor Eléctrico

GE 4E 150-4 /200-4 /250-4

GE 4E 300-4 /400-4 /500-4



Fabricado por:
Barnes de Colombia S.A
Bogotá - Colombia

Modelo	Ref.	Potencia (HP)	Voltaje	Amperaje (+fs)	H max. (mca) *	Q max. (GPM) **	Succión	Descarga	Peso (Kg)
GE 4E 150-4	1B0081	15.0	220/440	45.08/22.54	19	900	5"	4"	220.0
GE 4E 200-4	1B0082	20.0	220/440	59.80/29.9	25	1.120	5"	4"	226.0
GE 4E 250-4	1B0253	25.0	220/440	73.83/36.92	29	1.220	5"	4"	258.0
GE 4E 300-4	1B0083	30.0	220/440	86.71/43.36	33	1.280	5"	4"	268.0
GE 4E 400-4	1B0084	40.0	220/440	116.1/58.08	39	1.438	5"	4"	306.0
GE 4E 500-4	1B0085	50.0	220/440	141.45/70.73	50	1.545	5"	4"	346.0

* La altura (H) máxima se logra con la válvula totalmente cerrada. (mca= metros columna de agua).

** El caudal (Q) máximo se logra con la válvula totalmente abierta. (gpm= galones por minuto).

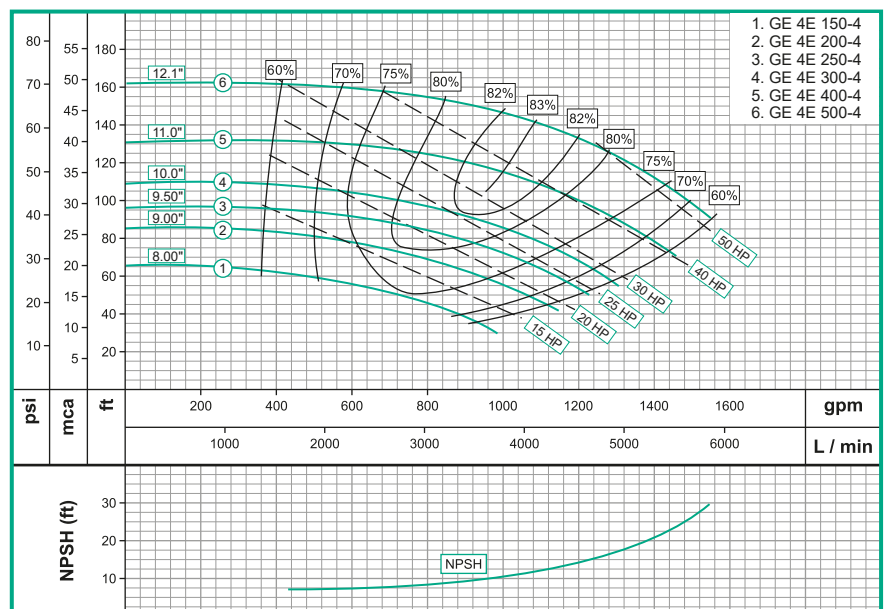


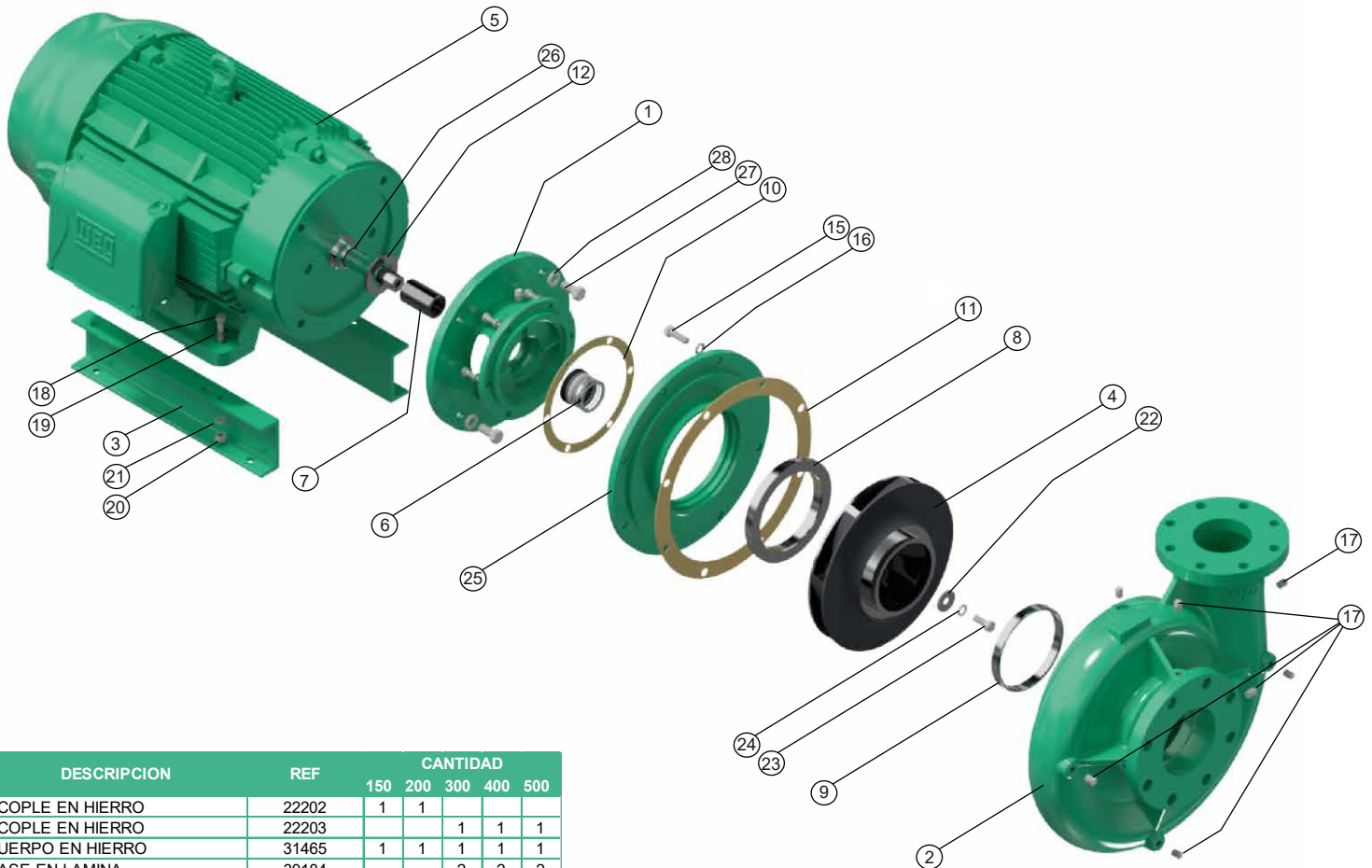
Materiales	
Cuerpo	Hierro fundido ASTM A-48, Clase 30
Impulsor	Hierro fundido ASTM A-48, Clase 30
Sello mecánico	Silicio/Silicio/Buna-N
Acople intermedio	Hierro fundido ASTM A-48, Clase 30
Empaques	Papel humedo

Características de la bomba	
Tipo de bomba	Centrífuga
Tipo de acoplamiento	Monobloque
Succión	5" NPT Brida 125
Descarga	4" NPT Brida 125
Tipo de impulsor	Cerrado <small>Balanceado dinámicamente según ISO G6.3</small>
Cantidad de impulsores	1
Tipo de sello	Sello mecánico 1-3/4" TIPO 21
Temperatura Max. Líquido	158° F (70 ° C) Continua

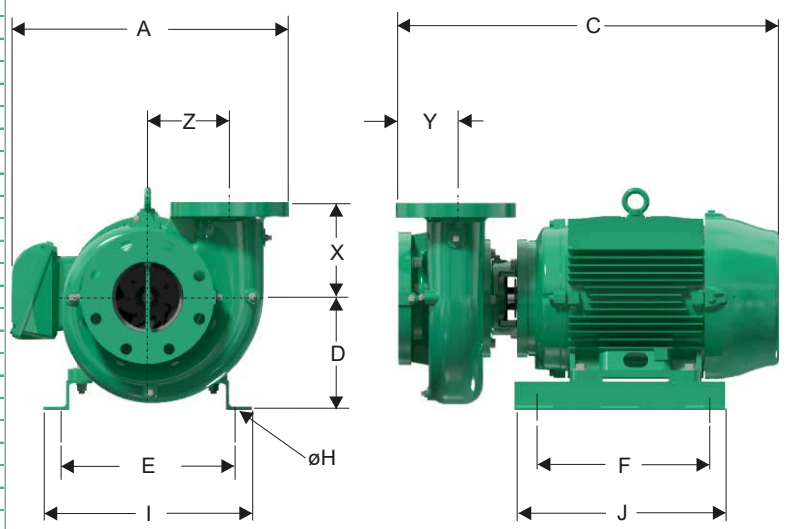
Características del Motor	
Tipo	Eléctrico
Potencia	15.0hp a 50Hp(TEFC)
Diseño	NEMA JM
Velocidad	1.750 RPM (nominal)
Aislamiento	Clase F
Voltaje	220/440
Factor de servicio	1,15
Frecuencia	60Hz
Fases	3

Aplicaciones	
✓	Aprovisionamiento de aguas limpias
✓	Recirculacion de agua en torres de enfriamiento
✓	Refrigeracion de maquinaria/Circuitos de recirculacion
✓	Sistemas de Presión
✓	Equipos contra incendio
✓	Plantas de tratamiento





No	DESCRIPCION	REF	CANTIDAD				
			150	200	300	400	500
1	ACOPLE EN HIERRO	22202	1	1			
1	ACOPLE EN HIERRO	22203			1	1	1
2	CUERPO EN HIERRO	31465	1	1	1	1	1
3	BASE EN LAMINA	30184			2	2	2
3	BASE EN LAMINA	30200	2	2			
4	IMPULSOR ø8,000"	51080	1				
4	IMPULSOR ø9,000"	51090		1			
4	IMPULSOR ø10,000"	51010			1		
4	IMPULSOR ø11,000"	51011				1	
4	IMPULSOR ø12,100"	53316					1
5	MOTOR 15.0 HP 254JM 4P	26000015073	1				
5	MOTOR 20.0 HP 256JM 4P	26000015074		1			
5	MOTOR 30.0 HP 286JM 4P	26000015076			1		
5	MOTOR 40.0 HP 324JM 4P	26000015077				1	
5	MOTOR 50.0 HP 326JM 4P	26000013956					1
6	SELLO MECANICO 1-3/4"	00033	1	1	1	1	1
7	CAMISA BOMBA GE INOX	23870	1	1	1	1	1
8	ANILLO DE DESGASTE L.A	30673	1	1	1	1	1
9	ANILLO DE DESGASTE L.C	30668	1	1	1	1	1
10	EMPAQUE PAPEL "B"	30441	1	1	1	1	1
11	EMPAQUE PAPEL "E"	30443	1	1	1	1	1
12	ARANDELA DE CAUCHO	05164	1	1	1	1	1
13	TORNILLO 3/8" x 1-1/4"NC	02222	6	6	6	6	6
14	ARANDELA PRESION 3/8"	02604	6	6	6	6	6
15	TORNILLO 1/2" x 1-1/4" NC	02224	12	12	8	8	8
16	ARANDELA PRESION 1/2"	02608	12	12	8	8	8
17	TAPON DE 1/4" NPT	03201	5	5	5	5	6
18	TORNILLO 7/16 x 2"NC	02429	4	4	4	4	4
19	ARANDELA PLANA DE 7/16"	00053	4	4	4	4	4
20	TUERCA HEX 7/16" NC	02507	4	4	4	4	4
21	ARANDELA PRESION 7/16"	02606	4	4	4	4	4
22	ARANDELA RETENCION	26819	1	1	1	1	1
23	TORNILLO 1/2" x 1-1/4"NC INOX	02226	1	1	1	1	1
24	ARANDELA PRESION 1/2" INOX	02609	1	1	1	1	1
25	DISCO ADAPTADOR " E"	24784	1	1	1	1	1
26	ANILLO "O" 2-028	17436	1	1	1	1	1
27	TORNILLO 5/8" x 1-1/4" NC	22844			4	4	4
28	ARANDELA PRESION 5/8"	02610			4	4	4



Dimensiones en milímetros

MODELO	SUCxDESC	C	A	D	F	E	I	J	X	Y	Z	øh
GE 4E-150-4	5" x 4"	783	554	262	300	254	289	540	254	133	213	14
GE 4E-200-4	5" x 4"	820	554	262	300	254	289	540	254	133	213	14
GE 4E-250-4	5" x 4"	842	612	282	300	273	314	540	254	133	213	14
GE 4E-300-4	5" x 4"	881	612	282	368	279	317	457	254	133	213	14
GE 4E-400-4	5" x 4"	906	650	305	368	318	354	457	254	133	213	14
GE 4E-500-4	5" x 4"	944	650	301	368	317	356	457	254	133	213	14