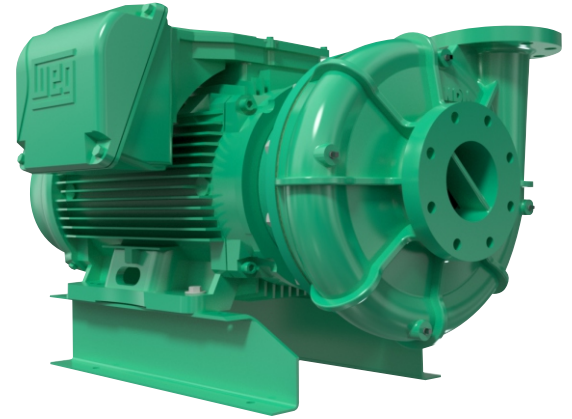


Modelo	Ref.	Potencia (HP)	Voltaje	H max. (mca) *	Q max. (GPM) **	Succión	Descarga	Peso (Kg)
GE 4G 400-4	1B0160	40.0	220/440	47	950	5"B	4"B	331.0
GE 4G 500-4	1B0161	50.0	220/440	60	1.150	5"B	4"B	377.0
GE 4G 600-4	1B0162	60.0	220/440	64	1.198	5"B	4"B	525.0
GE 4G 750-4	1B0163	75.0	220/440	71	1.300	5"B	4"B	532.0

* La altura (H) máxima se logra con la válvula totalmente cerrada. (mca= metros columna de agua).

** El caudal (Q) máximo se logra con la válvula totalmente abierta. (gpm= galones por minuto).

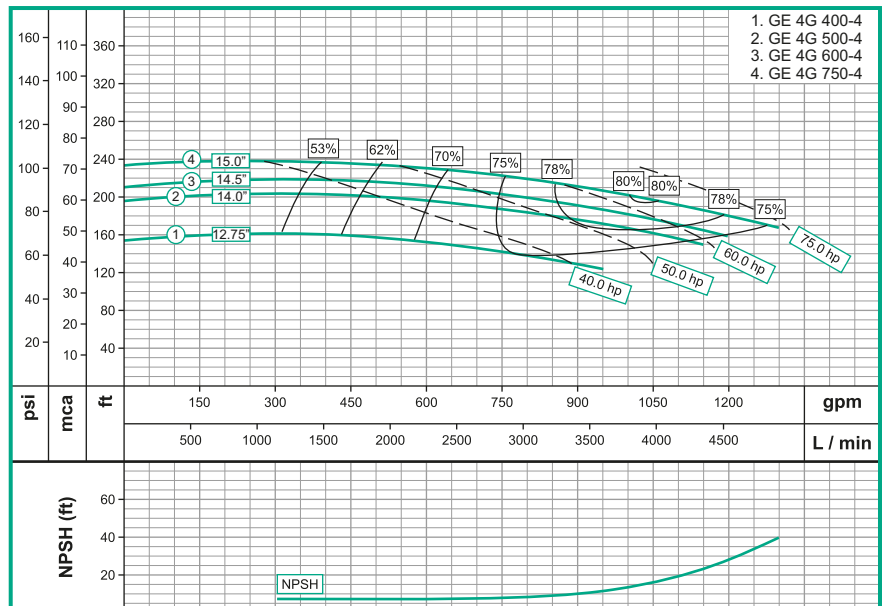


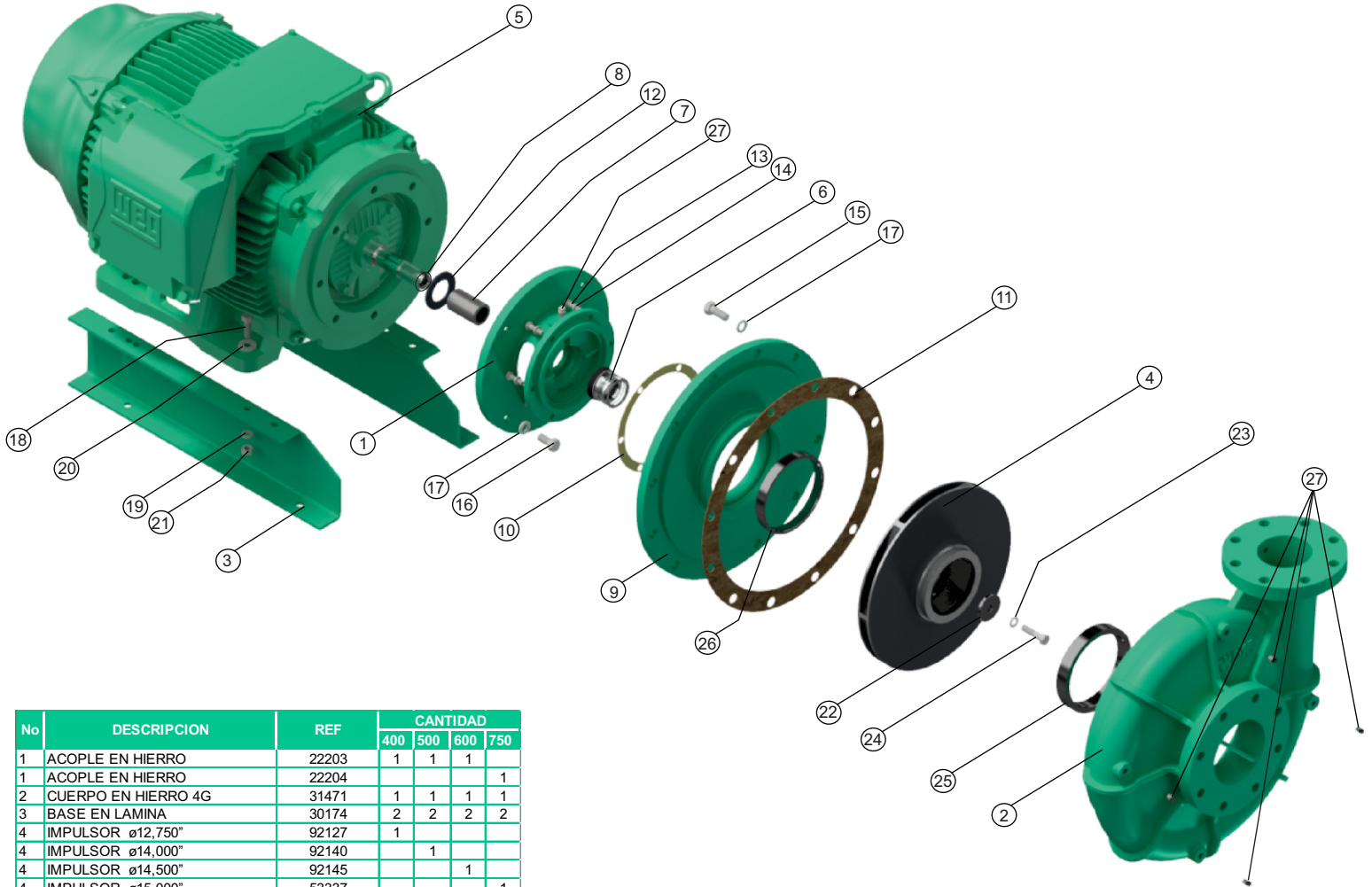
Materiales	
Cuerpo	Hierro fundido ASTM A-48, Clase 30
Impulsor	Hierro fundido ASTM A-48, Clase 30
Sello mecánico	Carbon/Ceramica/Buna-N
Acople intermedio	Hierro fundido ASTM A-48, Clase 30
Empaques	Papel Humedo

Características de la bomba	
Tipo de bomba	Centrífuga
Tipo de acoplamiento	Monobloque
Succión	5" Brida 125
Descarga	4" Brida 125
Tipo de impulsor	Cerrado <small>Balanceado dinámicamente según ISO G6,3</small>
Cantidad de impulsores	1
Tipo de sello	Sello mecánico 1-3/4" TIPO 21 Sello mecánico 2" TIPO 21
Temperatura Max. Líquido	158° F (70 ° C) Continua

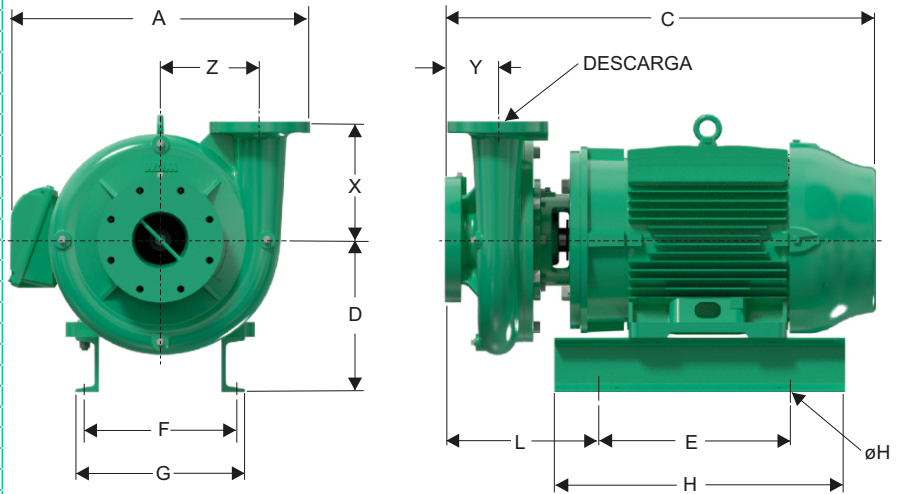
Características del Motor	
Tipo	Eléctrico
Potencia	40Hp a 75.0Hp TEFC
Diseño	NEMA JM
Velocidad	1.750 RPM (nominal)
Aislamiento	Clase F
Voltaje	220/440
Factor de servicio	1,15
Frecuencia	60Hz
Fases	3

Aplicaciones	
•	Aprovisionamiento de aguas limpias
•	Recirculación de agua en torres de enfriamiento
•	Refrigeración de maquinaria/Circuitos de recirculación
•	Sistemas de Presión
•	Equipos contra incendio
•	Plantas de tratamiento
•	Equipos de trabajo pesado y continuo
•	Industria petroquímica
•	Acueductos





No	DESCRIPCION	REF	CANTIDAD			
			400	500	600	750
1	ACOPLE EN HIERRO	22203	1	1	1	
1	ACOPLE EN HIERRO	22204				1
2	CUERPO EN HIERRO 4G	31471	1	1	1	1
3	BASE EN LAMINA	30174	2	2	2	2
4	IMPULSOR ø12,750"	92127	1			
4	IMPULSOR ø14,000"	92140		1		
4	IMPULSOR ø14,500"	92145			1	
4	IMPULSOR ø15,000"	53337				1
5	MOTOR 40,0 HP 286JM	26000015077	1			
5	MOTOR 50,0 HP 324JM	26000013956		1		
5	MOTOR 60,0 HP 326JM	26000015078			1	
5	MOTOR 75,0 HP 326JP	26000016584				1
6	SELLO MECANICO 1-3/4"	00033	1	1	1	
6	SELLO MECANICO 2"	00022				1
7	CAMISA BOMBA GE 254 INOX	23870	1	1	1	
7	CAMISA BOMBA GE JP INOX	23871				1
8	ANILLO "O" REF 2-028	17436	1	1	1	
8	ANILLO "O" REF 2-031	17437				1
9	DISCO ADAPTADOR	22713	1	1	1	1
10	EMPAQUE PAPEL "B"	30441	1	1	1	1
11	EMPAQUE PAPEL "G"	30446	1	1	1	1
12	ARANDELA DE CAUCHO	05164	1	1	1	1
13	TORNILLO 3/8" x 1-1/4" NC	02222	6	6	6	6
14	ARANDELA PRESION 3/8"	02604	6	6	6	6
15	TORNILLO 5/8" x 1-1/2" NC	02253	12	12	12	12
16	TORNILLO 5/8" x 1-1/4" NC	22844	4	4	4	4
17	ARANDELA DE PRESION 5/8"	02610	16	16	16	16
18	TORNILLO 1/2" x 2-1/2" NC	02227	4	4	4	4
19	ARANDELA PRESION 1/2"	02608	4	4	4	4
20	ARANDELA PLANA DE 1/2"	02553	4	4	4	4
21	TUERCA HEX 1/2" NC	02504	4	4	4	4
22	ARANDELA RETENCION INOX	30757	1	1	1	1
23	ARANDELA PRESION 1/2" INOX	02609	1	1	1	1
24	TORNILLO 1/2" x 2" NC INOX	02233				1
24	TORNILLO 1/2" x 2-1/2" NC INOX	02242	1	1	1	1
25	ANILLO DE DESGASTE L.C	112009002	1	1	1	1
26	ANILLO DE DESGASTE L.A	112009003	1	1	1	1
27	TAPON 1/4" NPT	03201	6	6	6	6
28	ANILLO "O" 2-028	17436	1	1	1	
28	ANILLO "O" 2-031	17437				1



Dimensiones en milímetros

MODELO	SUCxDESC	C	A	D	F	E	I	J	X	Y	Z	Øh
GE 4E-400-4	5" x 4"	900	662	301	368	318	355	457	279	111	229	14
GE 4E-500-4	5" x 4"	938	662	301	368	318	355	457	279	111	229	14
GE 4E-600-4	5" x 4"	1027	748	377	444	355	412	651	279	111	229	14
GE 4E-750-4	5" x 4"	1092	748	377	444	356	413	651	279	111	229	14