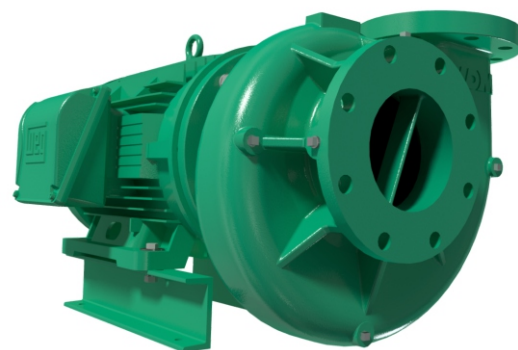


Modelo	Ref.	Potencia (HP)	Voltaje	H max. (mca) *	Q max. (GPM) **	Succión	Descarga	Peso (Kg)
GE 5C 100-4	1B0055	10.0	220/440	12	1.340	6" B	5" B	171.0
GE 5C 150-4	1B0056	15.0	220/440	17	1.480	6" B	5" B	203.0
GE 5C 200-4	1B0057	20.0	220/440	20	1.550	6" B	5" B	221.0
GE 5C 250-4	1B0058	25.0	220/440	22	1.650	6" B	5" B	240.0
GE 5C 300-4	1B0059	30.0	220/440	26	1.750	6" B	5" B	265.0

* La altura (H) máxima se logra con la válvula totalmente cerrada. (mca= metros columna de agua).

** El caudal (Q) máximo se logra con la válvula totalmente abierta. (gpm= galones por minuto).

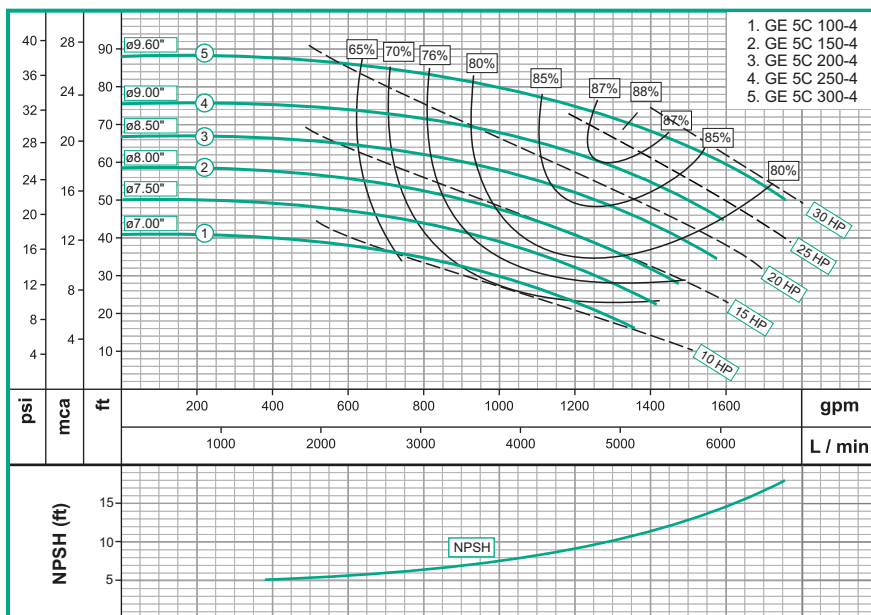


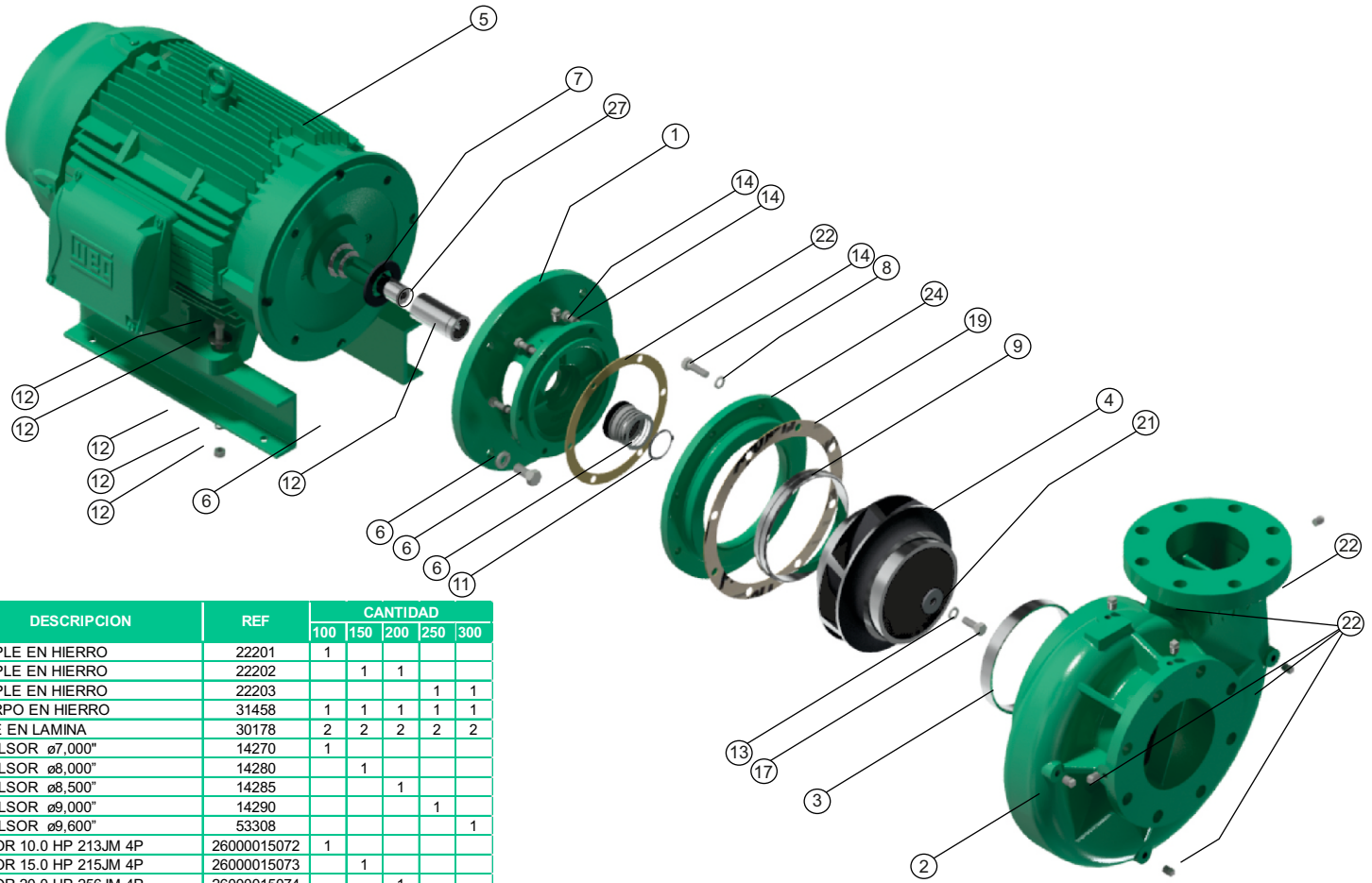
Materiales	
Cuerpo	Hierro fundido ASTM A-48, Clase 30
Impulsor	Hierro fundido ASTM A-48, Clase 30
Sello mecánico	Carbon/Ceramica/Buna-N
Acople intermedio	Hierro fundido ASTM A-48, Clase 30
Empaques	Papel Humedo

Características de la bomba	
Tipo de bomba	Centrífuga
Tipo de acoplamiento	Monobloque
Succión	6" Brida 125
Descarga	5" Brida 125
Tipo de impulsor	Cerrado <small>Balanceado dinámicamente según ISO G6,3</small>
Cantidad de impulsores	1
Tipo de sello	Sello mecánico 1-1/4" TIPO 21(7.5-15Hp) Sello mecánico 1-3/4" TIPO 21(20-25Hp)
Temperatura Max. Líquido	158° F (70 ° C) Continua

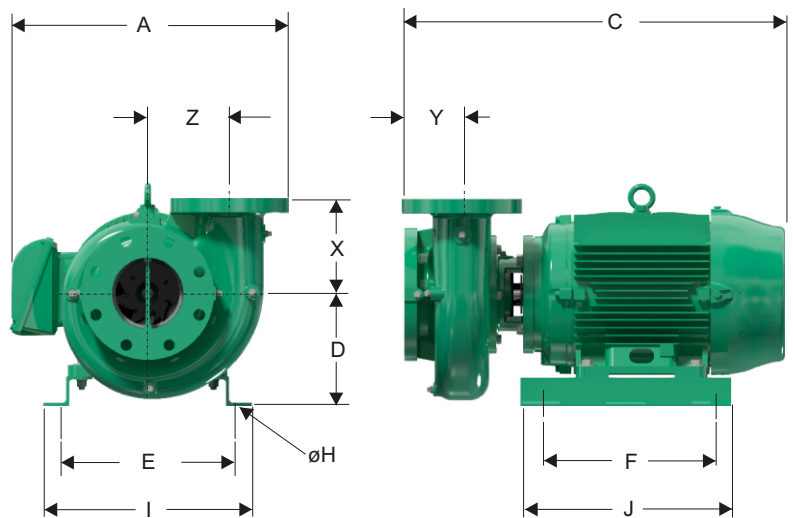
Características del Motor	
Tipo	Eléctrico
Potencia	10Hp a 30Hp
Diseño	NEMA JM
Velocidad	1.750 RPM (nominal)
Aislamiento	Clase F
Voltaje	220/440
Factor de servicio	1,15
Frecuencia	60Hz
Fases	3

Aplicaciones
• Aprovechamiento de aguas limpias
• Recirculación de agua en torres de enfriamiento
• Refrigeración de maquinaria/Circuitos de recirculación
• Sistemas de Presión
• Equipos contra incendio
• Plantas de tratamiento





No	DESCRIPCION	REF	CANTIDAD					
			100	150	200	250	300	
1	ACOPLE EN HIERRO	22201	1					
1	ACOPLE EN HIERRO	22202		1	1			
1	ACOPLE EN HIERRO	22203				1	1	
2	CUERPO EN HIERRO	31458	1	1	1	1	1	
3	BASE EN LAMINA	30178	2	2	2	2	2	
4	IMPULSOR ø7,000"	14270	1					
4	IMPULSOR ø8,000"	14280		1				
4	IMPULSOR ø8,500"	14285			1			
4	IMPULSOR ø9,000"	14290				1		
4	IMPULSOR ø9,600"	53308						1
5	MOTOR 10.0 HP 213JM 4P	26000015072	1					
5	MOTOR 15.0 HP 215JM 4P	26000015073		1				
5	MOTOR 20.0 HP 256JM 4P	26000015074			1			
5	MOTOR 25.0 HP 284JM 4P	26000015075				1		
5	MOTOR 30.0 HP 286JM 4P	26000015076						1
6	SELLO MECANICO 1-1/4"	00050	1					
6	SELLO MECANICO 1-3/4"	00033		1	1	1	1	
7	CAMISA BOMBA GE 213 INOX	23865	1					
7	CAMISA BOMBA GE INOX	23869		1	1	1	1	
8	ANILLO SEEGER REF A-32 INOX	17010	1					
8	ANILLO SEEGER REF A-45 INOX	17011		1	1	1	1	
9	ANILLO DE DESGASTE L.C	30670	1	1	1	1	1	
10	EMPAQUE PAPEL "B"	30441	1	1	1	1	1	
11	EMPAQUE PAPEL "C"	30442	1	1	1	1	1	
12	ARANDELA DE CAUCHO	05163	1					
12	ARANDELA DE CAUCHO	05164		1	1	1	1	
13	TORNILLO 3/8" x 1-1/4"NC	02222	6	6	6	6	6	
14	ARANDELA PRESION 3/8"	02604	10	6	6	6	6	
15	TORNILLO 1/2" x 1-1/4" NC	02224	12	12	12	8	8	
15	TORNILLO 5/8" x 1-1/4" NC	22844				4	4	
16	ARANDELA PRESION 1/2"	02608	12	12	12	8	8	
16	ARANDELA PRESION 5/8"	02610				4	4	
17	TAPON DE 1/4" NPT	03201	5	5	5	5	5	
18	TORNILLO 3/8" x 1-1/2"NC	02236	4					
18	TORNILLO 7/16" x 2"NC	02429		4	4	4	4	
19	ARANDELA PLANA DE 3/8"	02553	4					
19	ARANDELA PLANA DE 7/16"	00053		4	4	4	4	
20	TUERCA HEX. 3/8" NC	02502	4					
20	TUERCA HEX. 7/16" NC	02507		4	4	4	4	
21	ARANDELA RETENCION	26817	1					
21	ARANDELA RETENCION	26819		1	1	1	1	
22	TORNILLO 3/8" x 1-1/4"NC INOX	02215	1					
22	TORNILLO 1/2" x 1-1/4"NC INOX	02226		1	1	1	1	
23	ARANDELA PRESION 3/8" INOX	02616	1					
23	ARANDELA PRESION 1/2" INOX	02609		1	1	1	1	
24	DISCO ADAPTADOR "C"	24782	1	1	1	1	1	
25	ANILLO DE DESGASTE L.A	30671	1	1	1	1	1	
26	ARANDELA PRESION 7/16"	02606		4	4	4	4	
27	ANILLO "O" 2-020	17433	1					
27	ANILLO "O" 2-028	17436		1	1	1	1	



Dimensiones en milímetros

MODELO	SUCxDESC	C	A	D	F	E	I	J	X	Y	Z	Øh
GE 5C-100-4	6" x 5"	673	534	284	300	216	267	500	203	133	194	14
GE 5C-150-4	6" x 5"	782	534	262	300	254	287	540	203	133	194	14
GE 5C-200-4	6" x 5"	822	586	264	368	254	290	540	203	133	194	14
GE 5C-250-4	6" x 5"	843	601	282	300	279	314	540	203	133	194	14
GE 5C-300-4	6" x 5"	881	601	282	368	279	317	457	203	133	194	14