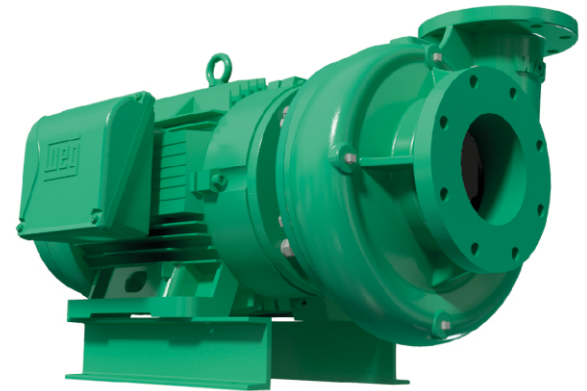


Modelo	Ref.	Potencia (HP)	Voltaje	H max. (mca) *	Q max. (GPM) **	Succión	Descarga	Peso (Kg)
GE 5E 200-4	1B0086	20.0	220/440	24	1.340	6" B	5" B	230.0
GE 5E 300-4	1B0087	30.0	220/440	37	1.605	6" B	5" B	273.0
GE 5E 400-4	1B0088	40.0	220/440	41	1.605	6" B	5" B	322.0
GE 5E 500-4	1B0089	50.0	220/440	46	1.760	6" B	5" B	348.0

* La altura (H) máxima se logra con la válvula totalmente cerrada. (mca= metros columna de agua).

** El caudal (Q) máximo se logra con la válvula totalmente abierta. (gpm= galones por minuto).

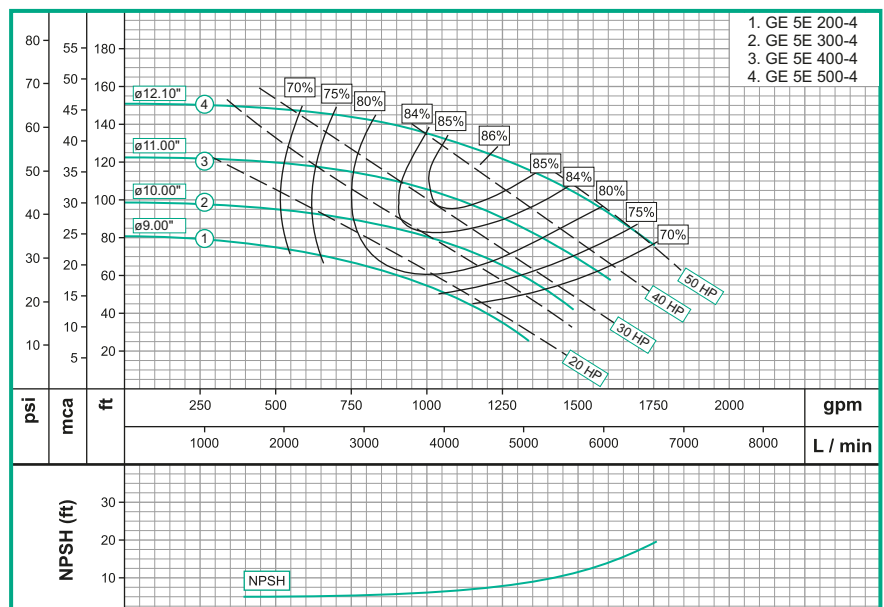


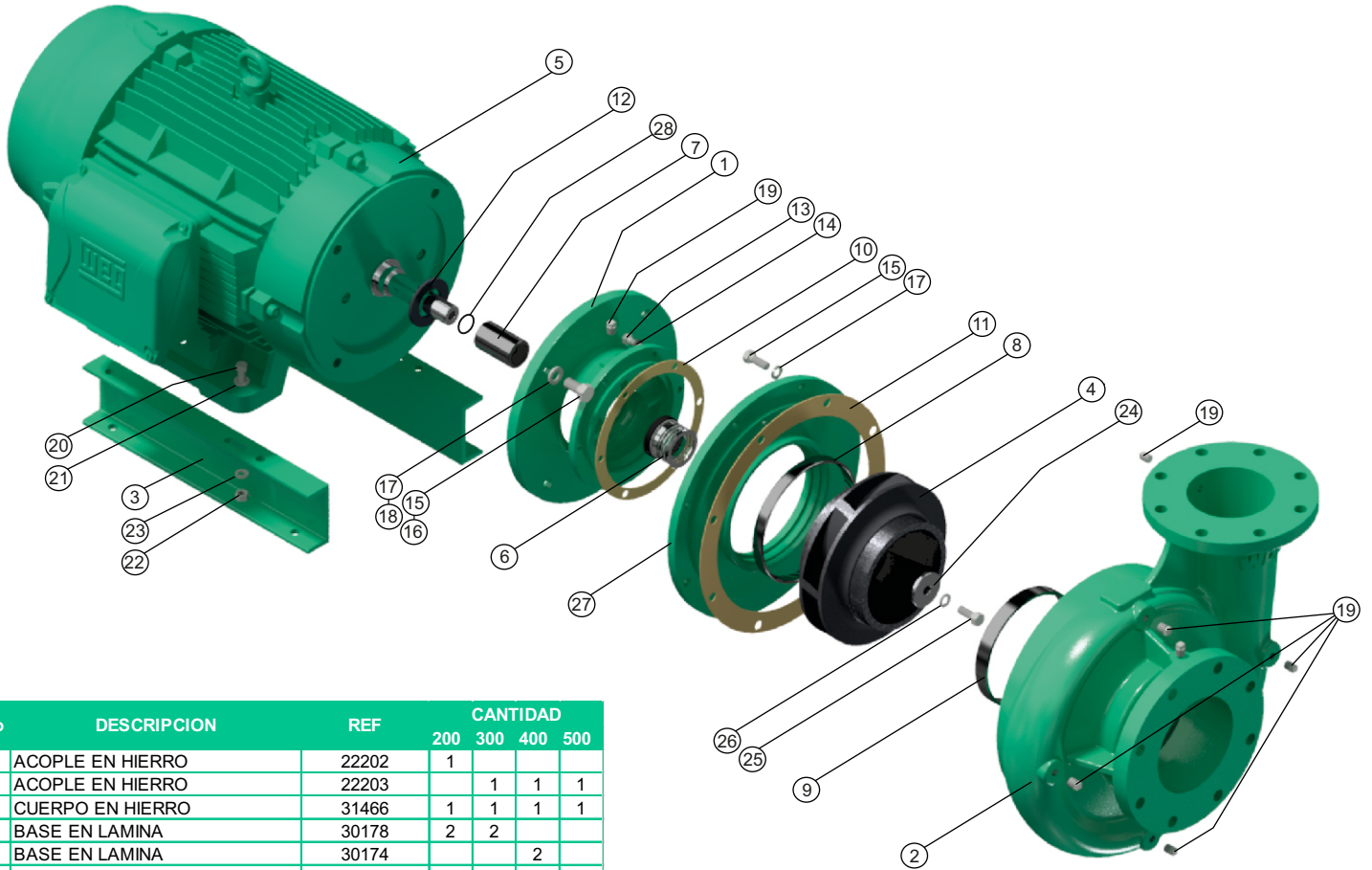
Materiales	
Cuerpo	Hierro fundido ASTM A-48, Clase 20
Impulsor	Hierro fundido ASTM A-48, Clase 20
Sello mecánico	Carbon/Ceramica/Buna-N
Acople intermedio	Hierro fundido ASTM A-48, Clase 20
Empaques	Buna Nitrilo

Características de la bomba	
Tipo de bomba	Centrífuga
Tipo de acoplamiento	Monobloque
Succión	6" Brida 125
Descarga	5" Brida 125
Tipo de impulsor	Cerrado <small>Balanceado dinámicamente según ISO G6,3</small>
Cantidad de impulsores	1
Tipo de sello	Sello mecánico 1-3/4" TIPO 21
Temperatura Max. Líquido	158° F (70 ° C) Continua

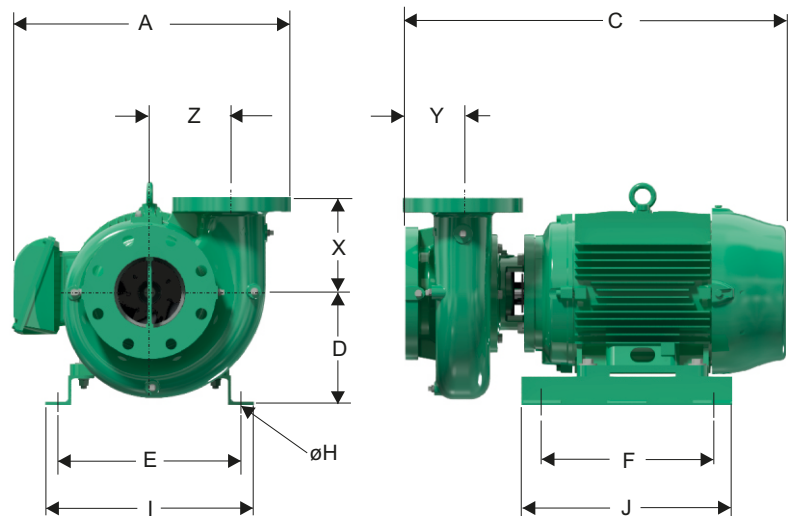
Características del Motor	
Tipo	Eléctrico
Potencia	20.0Hp a 50Hp
Diseño	NEMA JM
Velocidad	1.750 RPM (nominal)
Aislamiento	Clase F
Voltaje	220/440
Factor de servicio	1,15
Frecuencia	60Hz
Fases	3

Aplicaciones
• Aprovechamiento de aguas limpias
• Recirculación de agua en torres de enfriamiento
• Refrigeración de maquinaria/Circuitos de recirculación
• Sistemas de Presión
• Equipos contra incendio
• Plantas de tratamiento





No	DESCRIPCION	REF	CANTIDAD			
			200	300	400	500
1	ACOPLE EN HIERRO	22202	1			
1	ACOPLE EN HIERRO	22203		1	1	1
2	CUERPO EN HIERRO	31466	1	1	1	1
3	BASE EN LAMINA	30178	2	2		
3	BASE EN LAMINA	30174			2	
3	BASE EN LAMINA	30202				2
4	IMPULSOR ø9,000"	50090	1			
4	IMPULSOR ø10,000"	50010		1		
4	IMPULSOR ø11,000"	50011			1	
4	IMPULSOR ø12,100"	53315				1
5	MOTOR 20,0 HP 256JM 4P	26000015074	1			
5	MOTOR 30,0 HP 286JM 4P	26000015076		1		
5	MOTOR 40,0 HP 324JM 4P	26000015077			1	
5	MOTOR 50,0 HP 326JM 4P	26000013956				1
6	SELLO MECANICO 1-3/4"	00033	1	1	1	1
7	CAMISA BOMBA GE INOX	23870	1	1	1	1
8	ANILLO DE DESGASTE L.A	30670	1	1	1	1
9	ANILLO DE DESGASTE L.C	30672	1	1	1	1
10	EMPAQUE PAPEL "B"	30441	1	1	1	1
11	EMPAQUE PAPEL "E"	30443	1	1	1	1
12	ARANDELA DE CAUCHO	05164	1	1	1	1
13	TORNILLO 3/8" x 1-1/4"NC	02222	6	6	6	6
14	ARANDELA PRESION 3/8"	02604	6	6	6	6
15	TORNILLO 1/2" x 1-1/4" NC	02224	12	8	8	8
16	TORNILLO 5/8" x 1-1/4" NC	22844		4	4	4
17	ARANDELA PRESION 1/2"	02608	12	8	8	8
18	ARANDELA PRESION 5/8"	02610		4	4	4
19	TAPON DE 1/4" NPT	03201	7	7	7	7
20	TORNILLO 7/16" x 2"NC	02429	4	4	4	4
21	ARANDELA PLANA DE 7/16"	00053	4	4	4	4
22	TUERCA HEX 7/16" NC	02507	4	4	4	4
23	ARANDELA PRESION 7/16"	02606	4	4	4	4
24	ARANDELA RETENCION	30757	1	1	1	1
25	TORNILLO 1/2" x 1-1/4"NC INOX	02226	1	1	1	1
26	ARANDELA PRESION 1/2" INOX	02609	1	1	1	1
27	DISCO ADAPTADOR" E"	24784	1	1	1	1
28	ANILLO "O" 2-028	17436	1	1	1	1



Dimensiones en milímetros

MODELO	SUCxDESC	C	A	D	F	E	I	J	X	Y	Z	øh
GE 5E-200-4	6" x 5"	845	605	262	300	254	289	540	267	140	211	14
GE 5E-300-4	6" x 5"	894	617	282	368	280	316	457	267	140	211	14
GE 5E-400-4	6" x 5"	930	654	301	368	318	355	457	267	140	211	14
GE 5E-500-4	6" x 5"	968	657	301	368	318	354	457	267	140	211	14