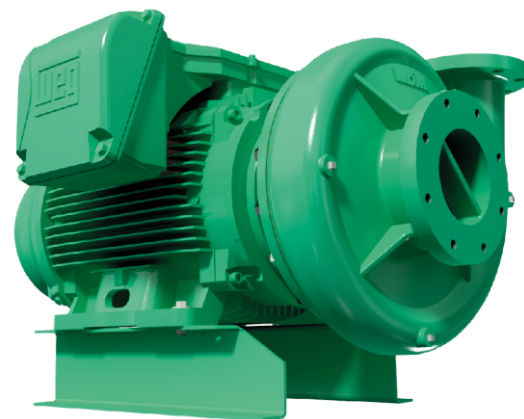


Modelo	Ref.	Potencia (HP)	Voltaje	H max. (mca) *	Q max. (GPM) **	Succión	Descarga	Peso (Kg)
GE 5G 600-4	1B0164	60.0	220/440	45	1.895	6" B	5" B	558.0
GE 5G 750-4	1B0165	75.0	220/440	53	1.895	6" B	5" B	580.0
GE 5G 1000-4	1B0166	100.0	220/440	63	2.100	6" B	5" B	647.0
GE 5G 1250-4	1B0167	125.0	440	72	2.200	6" B	5" B	835.0

* La altura (H) máxima se logra con la válvula totalmente cerrada. (mca= metros columna de agua).

** El caudal (Q) máximo se logra con la válvula totalmente abierta. (gpm= galones por minuto).

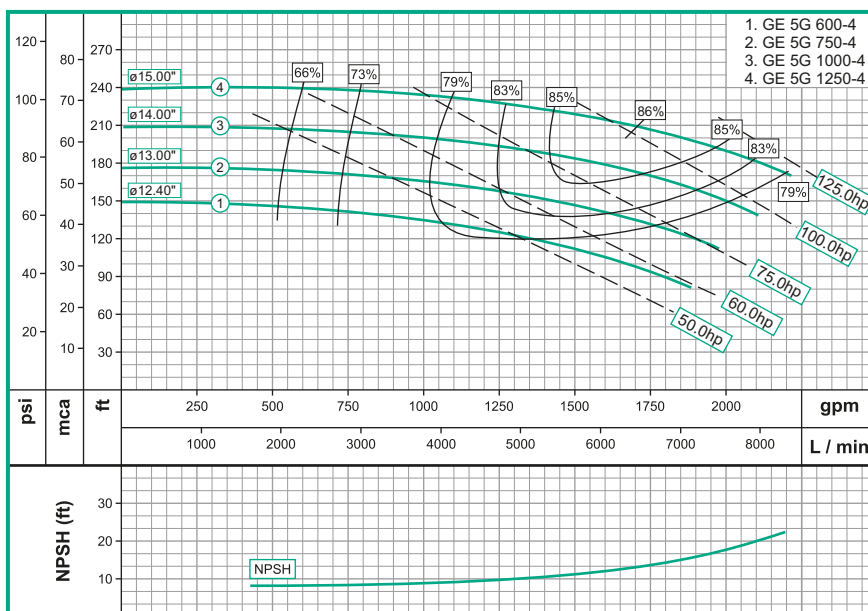


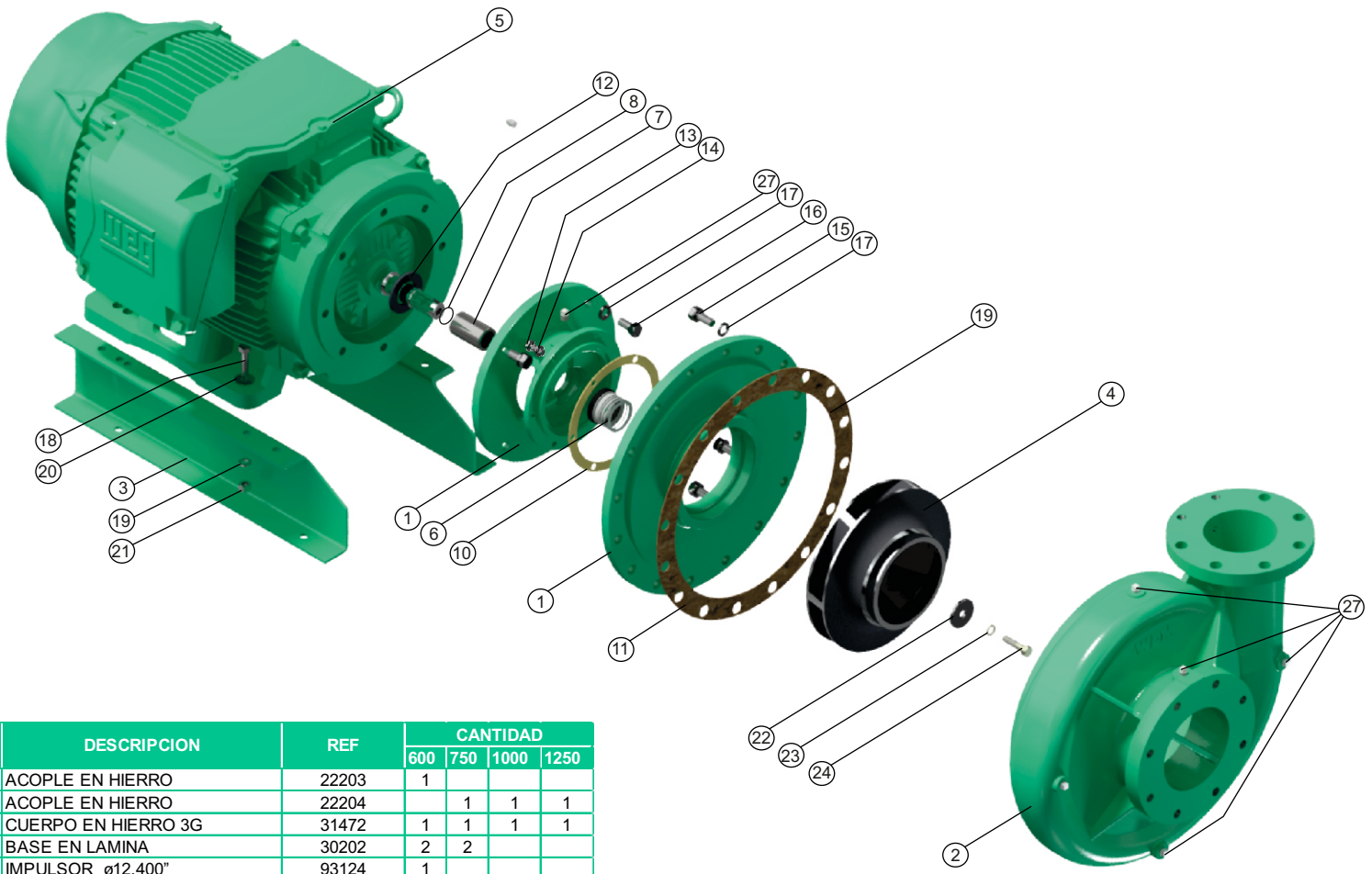
Materiales	
Cuerpo	Hierro fundido ASTM A-48, Clase 30
Impulsor	Hierro fundido ASTM A-48, Clase 30
Sello mecánico	Silicio/Silicio/Buna-N
Acople intermedio	Hierro fundido ASTM A-48, Clase 30
Empaques	Papel Humedo

Características de la bomba	
Tipo de bomba	Centrífuga
Tipo de acoplamiento	Monobloque
Succión	6" Brida 150
Descarga	5" Brida 150
Tipo de impulsor	Cerrado <small>Balanceado dinámicamente según ISO G6,3</small>
Cantidad de impulsores	1
Tipo de sello	Sello mecánico 1-3/4" TIPO 21 Sello mecánico 2" TIPO 21
Temperatura Max. Líquido	158° F (70 ° C) Continua

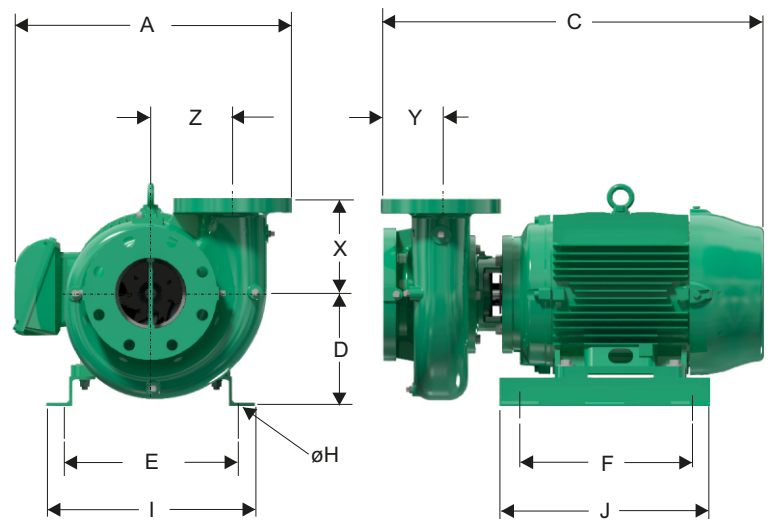
Características del Motor	
Tipo	Eléctrico
Potencia	60Hp a 125Hp TEFC
Diseño	NEMA JM ó JP (Según modelo)
Velocidad	1.750 RPM (nominal)
Aislamiento	Clase F
Voltaje	220/440
Factor de servicio	1,15
Frecuencia	60Hz
Fases	3

Aplicaciones	
•	Aprovisionamiento de aguas limpias
•	Recirculación de agua en torres de enfriamiento
•	Refrigeración de maquinaria/Circuitos de recirculación
•	Sistemas de Presión
•	Equipos contra incendio
•	Plantas de tratamiento





No	DESCRIPCION	REF	CANTIDAD			
			600	750	1000	1250
1	ACOPLE EN HIERRO	22203	1			
1	ACOPLE EN HIERRO	22204		1	1	1
2	CUERPO EN HIERRO 3G	31472	1	1	1	1
3	BASE EN LAMINA	30202	2	2		
4	IMPULSOR ø12,400"	93124	1			
4	IMPULSOR ø13,000"	93130		1		
4	IMPULSOR ø14,250"	93142			1	
4	IMPULSOR ø15,000"	53340				1
5	MOTOR 60,0 HP 284JM	26000015078	1			
5	MOTOR 75,0 HP 286JP	26000016584		1		
5	MOTOR 100,0 HP 324JM	19565			1	
5	MOTOR 125,0 HP 326JM	19259				1
6	SELLO MECANICO 1-3/4" T 21	00004	1			
6	SELLO MECANICO 2" T 21	53626		1	1	1
7	CAMISA BOMBA GE 254 INOX	23870	1			
7	CAMISA BOMBA GE JP INOX	23871		1	1	1
8	ANILLO "O" REF 2-028	17436	1			
8	ANILLO "O" REF 2-031	17437		1	1	1
9	DISCO ADAPTADOR	22714	1	1	1	1
10	EMPAQUE PAPEL "B"	30441	1	1	1	1
11	EMPAQUE PAPEL "G"	30445	1	1	1	1
12	ARANDELA DE CAUCHO	05164	1	1	1	1
13	TORNILLO 3/8" x 1-1/4"NC	02222	6	6	6	6
14	ARANDELA PRESION 3/8"	02604	6	6	6	6
15	TORNILLO 5/8" x 1-1/2" NC	02253	16	16	16	16
16	TORNILLO 5/8" x 1-1/4" NC	22844	4	4	4	4
17	ARANDELA DE PRESION 5/8"	02610	20	20	20	20
18	TORNILLO 1/2" x 2-1/2"NC	02227	4	4	4	4
19	ARANDELA PRESION 1/2"	02608	4	4	4	4
20	ARANDELA PLANA DE 1/2"	02553	4	4	4	4
21	TUERCA HEX 1/2" NC	02504	4	4	4	4
22	ARANDELA RETENCION INOX	30757	1	1	1	1
23	ARANDELA PRESION 1/2" INOX	02609	1	1	1	1
24	TORNILLO 1/2" x 2"NC INOX	02233	1	1	1	1
27	TAPON 1/4" NPT	03201	6	6	6	6



Dimensiones en milímetros

MODELO	SUCxDESC	C	A	D	F	E	I	J	X	Y	Z	Øh
GE 5G 600-4	6" x 5"	1073	782	377	444	355	412	651	254	146	251	14
GE 5G-750-4	6" x 5"	1092	782	377	444	356	413	651	254	146	251	14
GE 5G-1000-4	6" x 5"	1214	787	402	444	406	463	651	254	146	251	14
GE 5G-1250-4	6" x 5"	1216	787	402	444	406	463	651	254	146	251	14