

ELECTROBOMBA CENTRÍFUGA CASERA

Serie: **NB**
1.5 y 2 HP



SUCCIÓN

1¼" (3.18 cm) NPT horizontal.

DESCARGA

1" (2.54 cm) NPT vertical.

CUERPO

Hierro gris ASTM A-48, clase 30.

ACOPLAMIENTO

Hierro gris ASTM A-48, clase 30.

TAPONES DE CEBADO

Galvanizados.

IMPULSOR

Diseño: 6 álabes, tipo cerrado, perfectamente balanceado, libre de obstrucción.

Material: Hierro gris ASTM A-48, clase 30.

SELLO

Diseño: tipo mecánico, lubricado por agua.

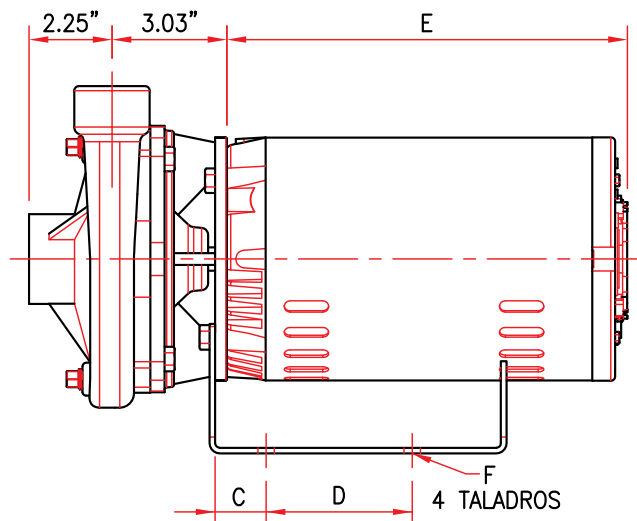
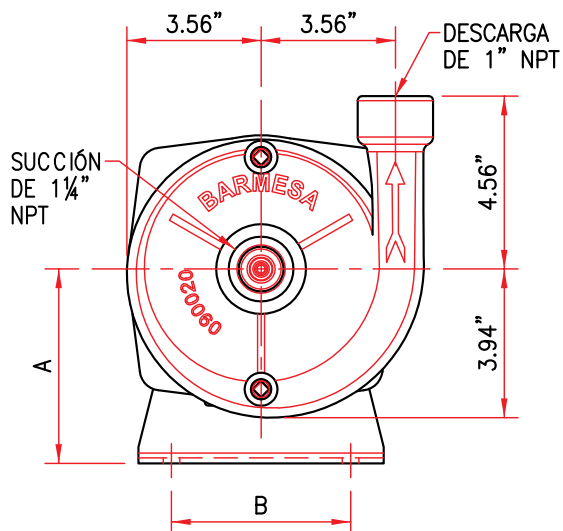
Material: cerámica parte estacionaria, anillo de carbón y sello de exclusión parte rotatoria, elastómero de Buna-N, resorte de acero inoxidable.

MOTOR

Se ensamblan a motores monofásicos de calidad reconocida, arranque por capacitor y trifásicos.

Los motores monofásicos cuentan con baleros de bolas auto lubricados en ambos extremos. Flecha tratada térmicamente contra la oxidación.

MODELO	HP	FASES	VOLTAJE	MÁXIMO AMPERAJE	PESO (kg)
NB150	1.5	1	115/220	20.4/10.2	25
NB150-3	1.5	3	220/440	-	-
NB200	2	1	115/220	24.0/12.0	25
NB200-3	2	3	220/440	6.5/3.2	25



MODELO	CÓDIGO	HP	RPM	FASES	ARMAZÓN	A	B	C	D	E	F
NBT50	60040001	.50	3450	1	56	3.50	5.75	2.56	3.00	8.38	.34
NBT75	60140002	.75	3450		56					9.00	
NB100	60140003	1.0	3450		56					9.63	
NB100-3	60140004	1.0	3450	3	56	5.16	4.75	1.35	3.88	8.82	.44
NB150	60140005	1.5	3450	1	56	5.16	4.75	1.35	3.88	10.61	.44
NB150-3	60140006	1.5	3450	3	56	5.16	4.75	1.35	3.88	10.38	.44
NB200	60140007	2.0	3450	1	56	5.16	4.75	1.35	3.88	10.38	.44
NB200-3	60140008	2.0	3450	3	56	5.16	4.75	1.35	3.88	11.25	.44

DIMENSIONES EN PULGADAS

barmesa.com

¡IMPORTANTE!

1. No utilice la bomba para bombear líquidos explosivos ni corrosivos.
2. Esta bomba no está aprobada para ser utilizada en piscinas, instalaciones recreativas, o cualquier aplicación donde el contacto humano con la bomba sea común.

Barnes de México, S.A. de C.V.
 D. Ladrón de Guevara 302 ote.
 C.P. 64500 Monterrey N.L. México
 Tel. 81.8863.3737 / 81.8351.3737
 Fax. 81.8331.1777 / 81.8351.9609
 ventas@barnes.com.mx
www.barmesa.com